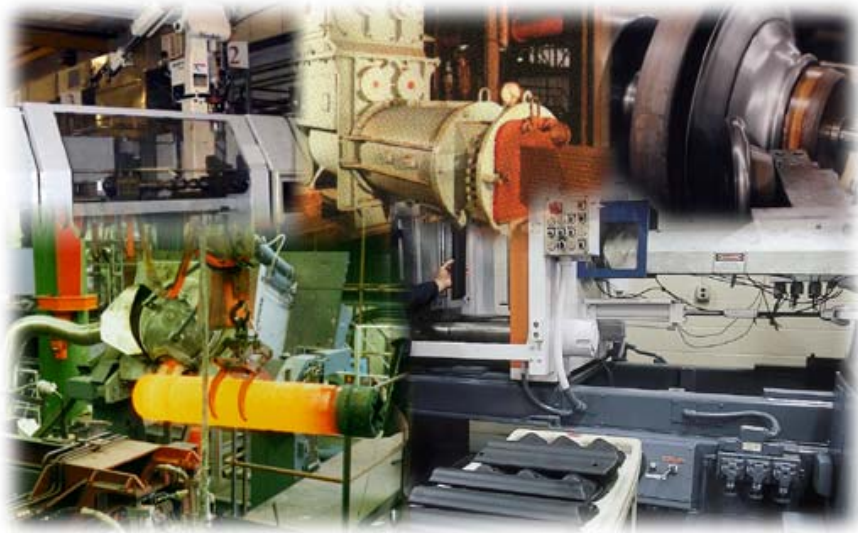


قررت المؤسسة العامة للتعليم الفني والتدريب المهني تدرسي هذه الحقيبة في " المعاهد المهنية الصناعية

البرنامج : تشغيل آلات الإنتاج – تشغيل آلات التحكم الرقمي بالحاسب CNC

الرسم الهندسي



مقدمة

الحمد لله وحده، والصلاة والسلام على من لا نبي بعده، محمد وعلى آله وصحبه، وبعد:

تسعى المؤسسة العامة للتعليم الفني والتدريب المهني لتأهيل الكوادر الوطنية المدربة القادرة على شغل الوظائف التقنية والفنية والمهنية المتوفرة في سوق العمل، ويأتي هذا الاهتمام نتيجة للتوجهات السديدة من لدن قادة هذا الوطن التي تصب في مجملها نحو إيجاد وطن متكامل يعتمد ذاتياً على موارده وعلى قوة شبابه المسلح بالعلم والإيمان من أجل الاستمرار قدماً في دفع عجلة التقدم التتموي: لتصل بعون الله تعالى لمصاف الدول المتقدمة صناعياً.

وقد خطت الإدارة العامة لتصميم وتطوير المناهج خطوة إيجابية تتفق مع التجارب الدولية المتقدمة في بناء البرامج التدريبية، وفق أساليب علمية حديثة تحاكي متطلبات سوق العمل بكافة تخصصاته لتلبي متطلباته، وقد تمثلت هذه الخطوة في مشروع إعداد المعايير المهنية الوطنية الذي يمثل الركيزة الأساسية في بناء البرامج التدريبية، إذ تعتمد المعايير في بنائها على تشكيل لجان تخصصية تمثل سوق العمل والمؤسسة العامة للتعليم الفني والتدريب المهني بحيث تتوافق الرؤية العلمية مع الواقع العملي الذي تفرضه متطلبات سوق العمل، لتخرج هذه اللجان في النهاية بنظرة متكاملة لبرنامج تدريبي أكثر التصاقاً بسوق العمل، وأكثر واقعية في تحقيق متطلباته الأساسية.

وتتناول هذه الحقيبة التدريبية " الرسم الهندسي " لمتدربي برنامج " ميكانيكا تشغيل آلات الإنتاج " للمعاهد المهنية موضوعات حيوية تتناول كيفية اكتساب المهارات اللازمة لهذا التخصص.

والإدارة العامة لتصميم وتطوير المناهج وهي تضع بين يديك هذه الحقيبة التدريبية تأمل من الله عز وجل أن تسهم بشكل مباشر في تأصيل المهارات الضرورية اللازمة، بأسلوب مبسط يخلو من التعقيد، وبالاستعانة بالتطبيقات والأشكال التي تدعم عملية اكتساب هذه المهارات.

والله نسأل أن يوفق القائمين على إعدادها والمستفيدين منها لما يحبه ويرضاه: إنه سميع مجيب الدعاء.

الإدارة العامة لتصميم وتطوير المناهج

تمهيد

الحمد لله رب العالمين ، والصلاة والسلام على أشرف الأنبياء و المرسلين سيدنا محمد وعلى آله وصحبه أجمعين ، أما بعد :

بالنظر إلى حاجة سوق العمل المتزايدة إلى الفئات المهنية من المستويات المختلفة و خصوصاً مستوى الفنيين ، فقد اتجهت المملكة العربية السعودية إلى فتح المدارس الفنية لتوفير الأيدي العاملة للاستفادة منها في تطوير الصناعة التي تشهدها المملكة العربية السعودية.

ولكي تصبح الأيدي العاملة على مستوى عالي من الكفاءة و التدريب كان لزاماً أن تكون المناهج الدراسية للمدارس المهنية موحدة في كافة التخصصات ، ليلتقي الدارسون جميعاً على مادة علمية يدرسونها وينتفعون من خلالها بثمار جهد مشترك لأبناء وطنهم الكبير.

لذا قامت المؤسسة العامة للتعليم الفني و التدريب المهني بجهد كبير و مشكور لتحديد متطلبات سوق العمل ، وتكليف أساتذة متخصصين في أعداد الكتب الدراسية بهدف جعلها مستوفية للمتطلبات العلمية في جميع المدارس الفنية ومنسجمة مع المواصفات التربوية و متضمنة للأشكال والرسومات التوضيحية والصور اللازمة.

وحيث أنني واحداً من المنتسبين لهذه المؤسسة و أحد الأساتذة المكلفين بوضع منهج حقيبة الرسم الهندسي – برنامج ميكانيكا تشغيل آلات الإنتاج – فيسرنى أن أضع هذا الكتاب بين أيدي أبنائنا المتدربين للاستفادة منه في حياتهم العلمية و العملية.

ولا يفوتني أن أتوجه بعظيم الشكر و الامتنان لكل من شارك في هذا الجهد و على رأسهم محافظ المؤسسة العامة للتعليم الفني و التدريب المهني ، ومدير الإدارة العامة لتصميم وتطوير المناهج وجميع الأساتذة

المتخصصين و الفنيين الذين تعاونوا في إنجاز هذا العمل الذي نأمل أن يجد فيه الدارسون في التعليم الفني و التقني ما يحقق أهدافهم.

والله ولي التوفيق



المملكة العربية السعودية
المؤسسة العامة للتعليم الفني والتدريب المهني
الإدارة العامة لتصميم وتطوير المناهج

الرسم الهندسي

العمليات الهندسية الأساسية

العمليات الهندسية الأساسية

الجدارة: التعرف على أنواع أدوات الرسم وكيفية التعامل معها عن طريق رسم عمليات هندسية

الأهداف:

- عندما تكمل هذه الوحدة تكون قادرا على الآتي:
- ١ - أن تذكر أنواع أدوات الرسم واستخدامها
- ٢ - أن تتمكن من استخدام أدوات الرسم
- ٣ - أن تستطيع رسم العمليات الهندسية

مستوى الأداء المطلوب: أن يصل المتدرب إلى إتقان هذه الجدارة بنسبة ١٠٠٪.

الوقت المتوقع للتدريب: عشر ساعات

الوسائل المستخدمة :

- ١ - استخدام التعليمات في هذه الوحدة وتطبيقها
- ٢ - تجهيز جميع أدوات الرسم المطلوبة

متطلبات الجدارة:

- ١ - اجتياز مقرر الرسم الهندسي
- ٢ - اجتياز الوحدة الأول

الوحدة الأولى : العمليات الهندسية الأساسية

العمليات الهندسية الأساسية .

- أدوات الرسم :

- ١ - لوحة الرسم
- ٢ - أقلام الرصاص
- ٣ - ورق الرسم
- ٤ - المحاة
- ٥ - المثلاث
- ٦ - الفرجار
- ٧ - الطباعات (الشبلونات)

- العمليات الهندسية :

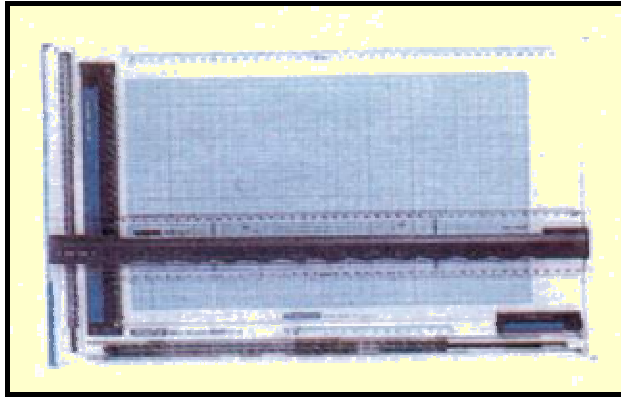
- ١ - رسم مستقيم موازي للمستقيم .
- ٢ - إقامة عمود على مستقيم .
- ٣ - إسقاط عمود .
- ٤ - تقسيم مستقيم .
- ٥ - خطوط التماس للدائرة .
- ٦ - الخمس .
- ٧ - رسم مضلع منتظم (مسدس) .
- تمارين الوحدة الأولى .

أدوات الرسم

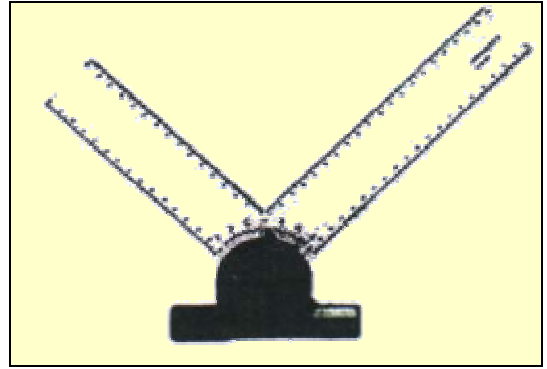
إن أدوات الرسم الجيدة و التي تكون سهلة الاستعمال هي من الضروريات اللازمة لإنجاز الرسم الهندسي بطريقة فنية صحيحة ، ومن أدوات الرسم التي نستخدمها :

١ - لوحة الرسم :

وهي تتكون من لوحة يتم تثبيت ورقة الرسم عليها بواسطة حافة تعمل بضغط ماسك نابضي. ويتم الرسم عليها بواسطة مسطرة وزاوية متحركة أو مثلث .



لوحة رسم



زاوية متحركة

٢ - أقلام الرصاص :

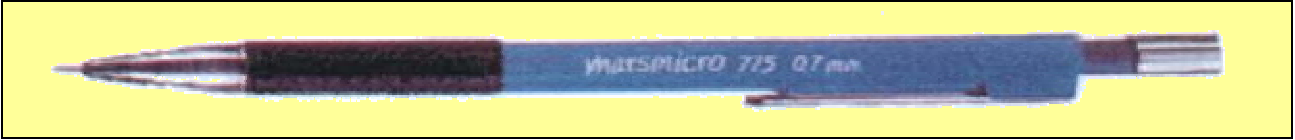
توجد أقلام الرصاص بأنواع مختلفة منها الصلب والناعم والمتوسط ولكل نوع من هذه الأنواع درجات سماكه مختلفة . ويفضل استخدام القلم الميكانيكي (قلم الاسكرو) الذي يوضع بداخله السن بدلا من أقلام الرصاص .

الأقلام التي عادة ما نستخدمها هي أقلام متوسطة الصلادة **HB** ; **2H** ويسمك محدد حسب المواصفات القياسية لأنواع الخطوط (**DIN15**)

يجب مراعاة عدم الضغط على القلم أثناء الرسم حتى لا يترك أثر يصعب إزالته من ورقة الرسم .



قلم رصاص



قلم ميكانيكي

٣ - ورق الرسم :

يستعمل للرسم ورق ابيض سميك لا يتلف من المسح بالمحاة .

٤ - المحاة :

المحاة الجيدة هي التي تمحو الرسم بسهولة دون قشط أو خدش ورق الرسم فيتلف سطحه بشرط أن يكون المسح بها من غير ضغط شديد وفي جهة واحدة كلما أمكن ذلك .

كلما كانت ممحاة الرصاص شديدة المرونة كلما كانت أكثر جودة.

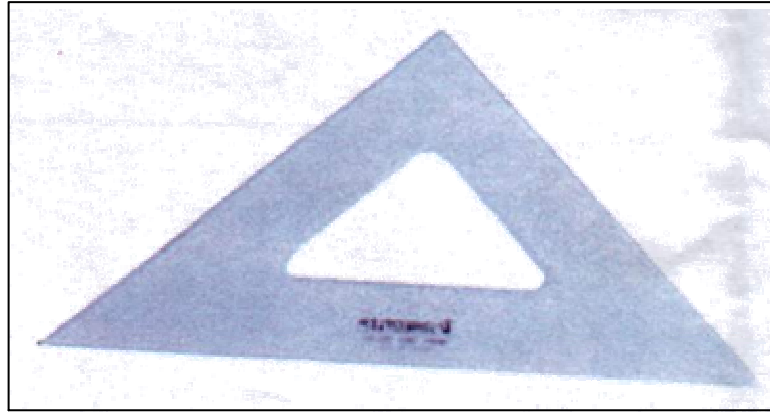
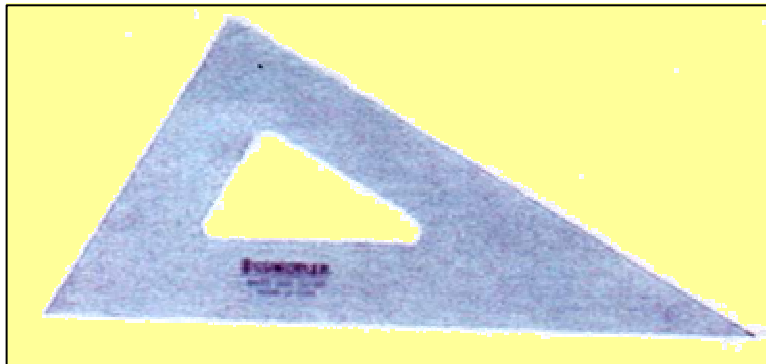


ممحاة من النوع الجيد

٥ - المثلثات :

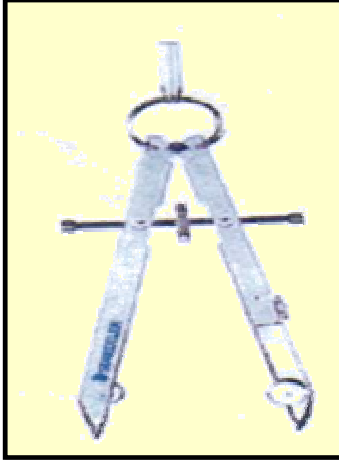
يستحسن أن تكون من البلاستيك الشفاف ويكون أحدهما ذو زاويتين 45° درجة ويسمى (مثلث 45° درجة) والثاني ذو زاويتين 30° و 60° درجة ويسمى (مثلث 60° درجة). ويستعمل هذان المثلثان في رسم الخطوط الرأسية والعرضية والخطوط المتوازية كما يمكن بواسطتهما رسم زوايا مقدارها ($15 - 30 - 45 - 60 - 75 - 90$) .

يمكن الاستغناء عن المثلثات في حال توافر زاوية متحركة

مثلث 45° مثلث 60°

٦ - الفرجار :

يوجد نوع لرسم الدوائر والأقواس ، ويتكون من ساقين أحده مدبب والآخر مثبت فيه الرصاص . وهناك نوع آخر يستخدم لنقل الأبعاد من المسطرة إلى لوحة الرسم يتكون من ساقين مدبيين . وللفرجار أشكال ومقاسات مختلفة .

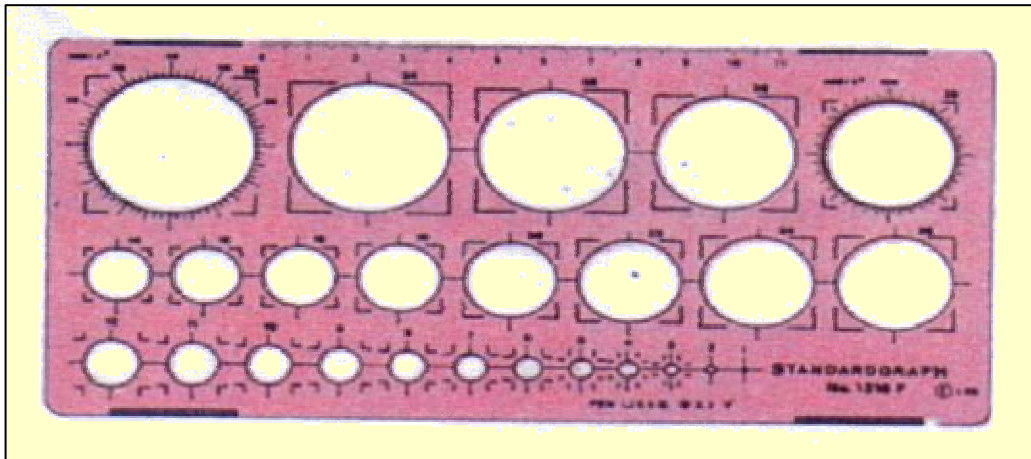


فرجار بعجلة ضبط

٧ - الطبقات (الشبلونات) :

وهي تقوم بتسهيل عملية الرسم إلى أبعد الحدود . وهناك أنواع مختلفة منها شبلونات الدوائر الصغيرة والاستدارات ، شبلونات الأرقام والحروف ، شبلونات لرسم الرموز الفنية .

يفضل رسم الدوائر الصغيرة والأقواس باستخدام شبلونات الدوائر الصغيرة .

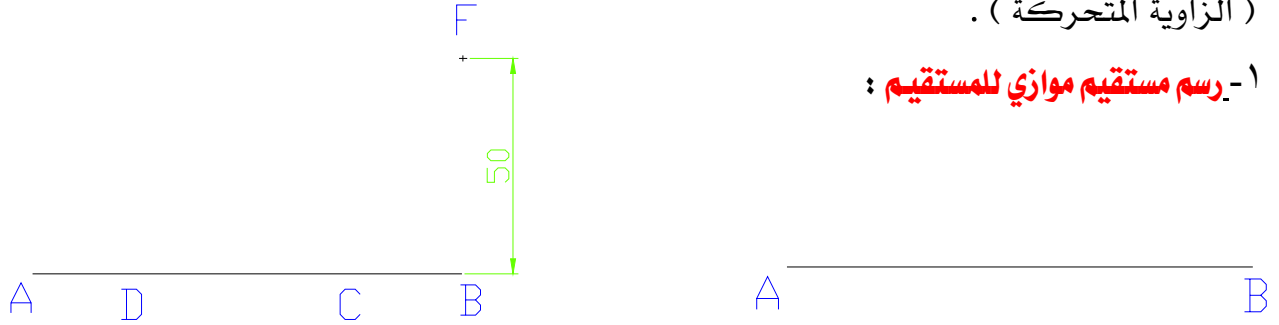


شبلونة لرسم الدوائر الصغيرة والأقواس

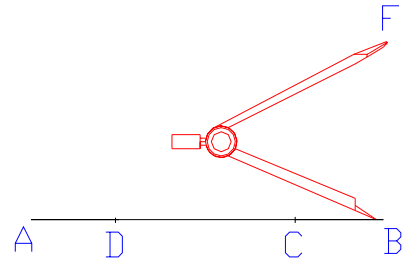
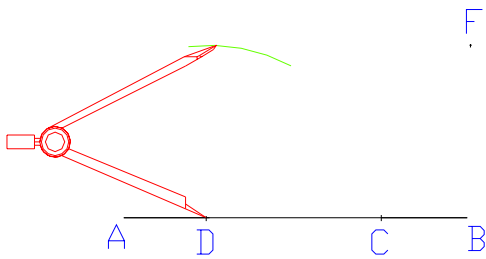
العمليات الهندسية

تسمى العمليات الهندسية طريقة الرسم بالأدوات. وتعد العمليات الهندسية معارف أساسية ومهمة للرسم ، وتؤدي إلى فهم الرسم والأشكال الهندسية بطريقة صحيحة . وسوف نستعرض بعض العمليات الهندسية التي يتم رسمها باستخدام المسطرة والفرجار والمثلثات أو (الزاوية المتحركة) .

١- رسم مستقيم موازي للمستقيم :

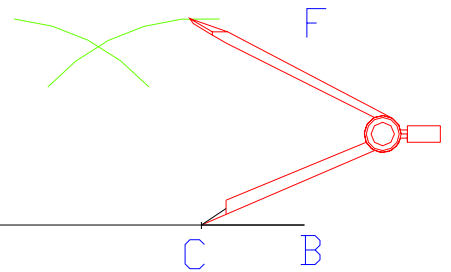
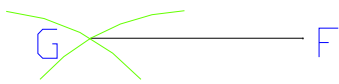


أ - ارسم مستقيم AB بطول 50mm ب - حدد أي نقطتين على المستقيم AB ولتكن CD ثم حدد F نقطة تبعد عن AB مسافة 50mm للأعلى



د - اركز الفرجار في النقطة D وارسم قوساً من المستقيم AB .

ج - أفتح الفرجار فتحة تساوي المسافة BF .



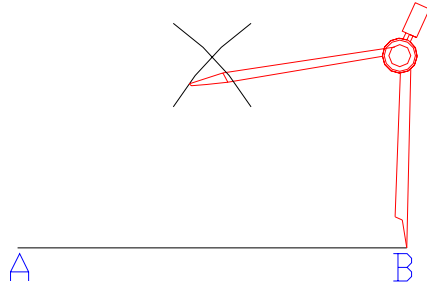
و - صل خطأً من النقطة G تقاطع القوسين إلى نقطة F فتحصل على خط موازي .

هـ - اركز الفرجار في النقطة C وارسم قوساً يقطع القوس السابق في نقطة ولتكن G .

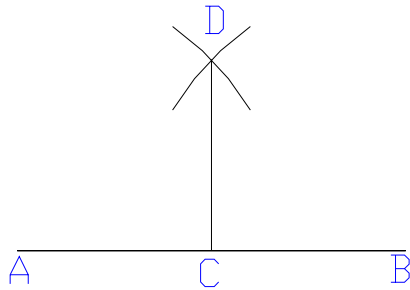
٢ - إقامة عمود على مستقيم من نقطة معلومة :



أ - ارسم خط مستقيم **AB** وليكن طوله **50mm** .

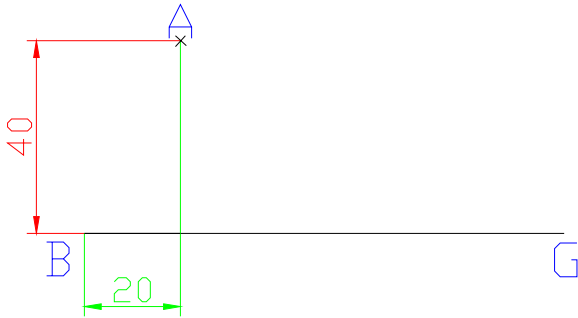


ب - افتح الفرجار بحيث تكون فتحة الفرجار أكبر من نصف **AB** ، ثم اركز الفرجار في كلاً من النقطتين **A** و **B** على التوالي ، وارسم قوسين يتقاطعان في نقطة وتكن **D** .



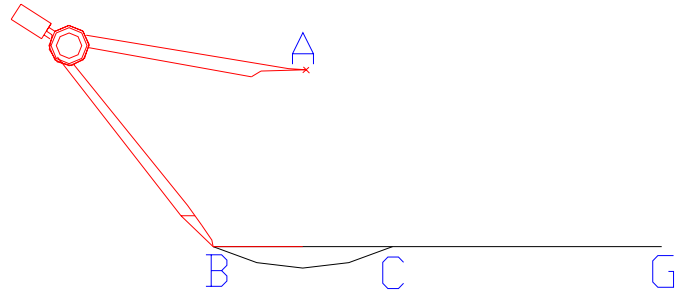
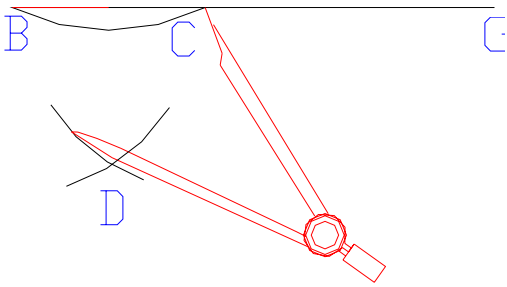
ج - صل النقطة **D** مع النقطة **C** ليكون خطأً عمودياً على **AB** .

٣ - إسقاط عمود :



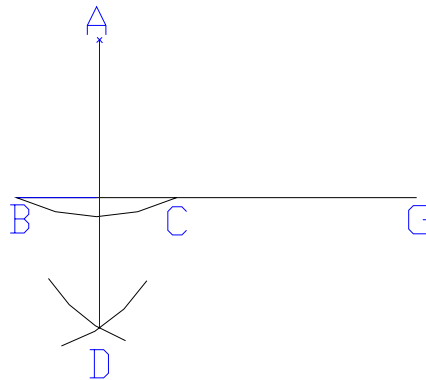
ب - حدد النقطة A تبعد عن النقطة B بمسافة 40mm باتجاه عمودي .
 20mm باتجاه أفقي وتبعد عن المستقيم AB بمسافة 40mm باتجاه عمودي .

أ - ارسم خط مستقيم وليكن BG طوله بمسافة 100mm .



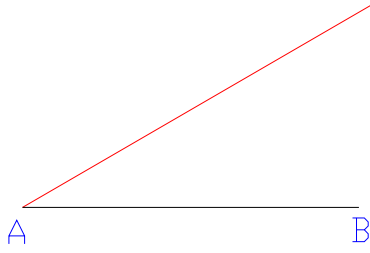
د - اركز الفرجار في النقطة B و C وارسم قوسين يتقاطعان في D .

ج - اركز الفرجار في النقطة A وارسم قوساً يمر بالنقطة B ، C .



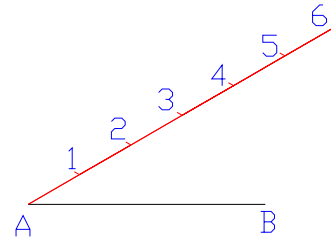
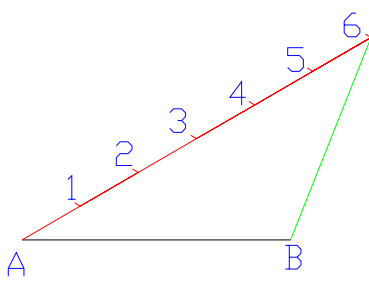
هـ - صل النقطة A مع النقطة D فيكون هذا هو المستقيم المطلوب إسقاطه .

٣ - تقسيم مستقيم :



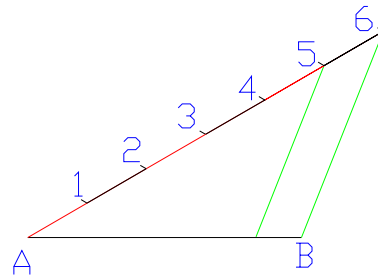
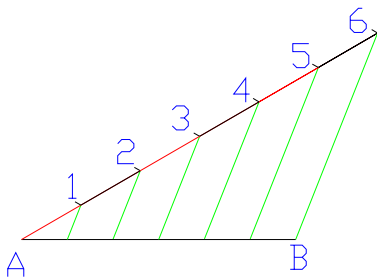
أ - ارسم خط مستقيم **AB** وليكن طوله **50mm** . ب - ارسم خط من النقطة **A** بأي طول وبزاوية اختيارية ولتكن مثلاً بطول

60 mm وبزاوية **30°**



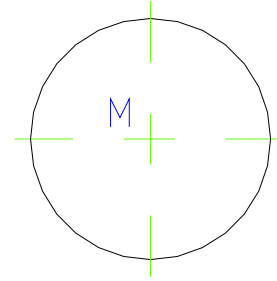
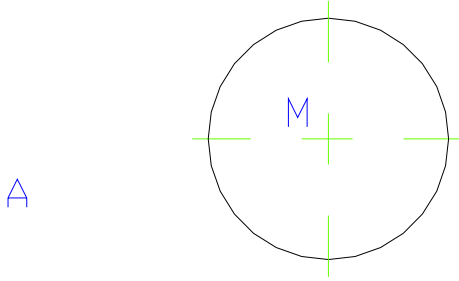
د - ارسم خط من النقطة **B** إلى النقطة **6** فتحصل على المستقيم **B6** .

ج - قسم الخط المذكور إلى عدة أقسام متساوية ولتكن مثلاً **6** أقسام كل قسم طوله **10mm** .



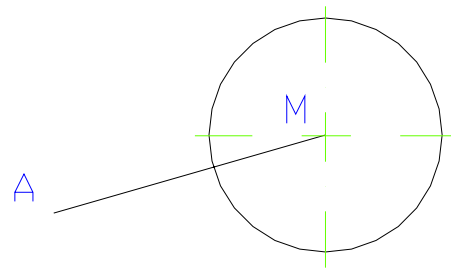
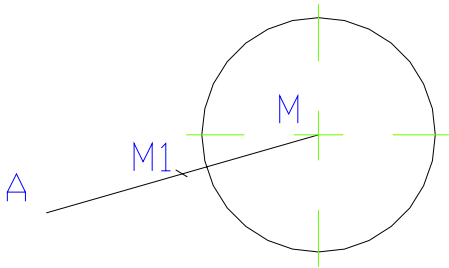
هـ - ارسم من النقطة **5** خط موازي للخط **B6** . و - أكمل رسم باقي المستقيمات على أن تكون متوازية ، فتحصل على مستقيم **AB** مقسم إلى **6** أقسام متساوية .

٥ - خطوط التماس للدائرة :



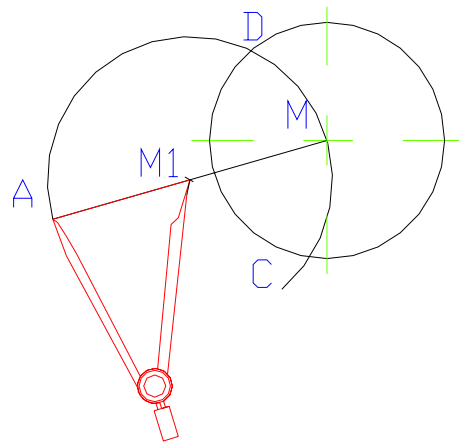
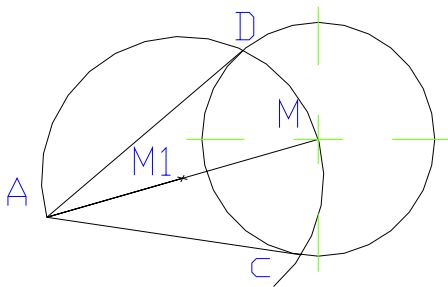
ب - حدد نقطة خارج الدائرة ولتكن A .

أ - ارسم دائرة قطرها 50mm ومركزها M .



د - حدد نقطة في منتصف AM ولتكن M1 .

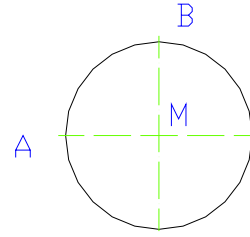
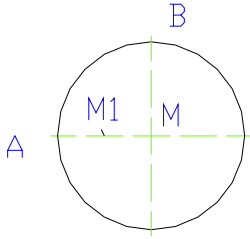
ج - صل النقطة A بمركز الدائرة M .



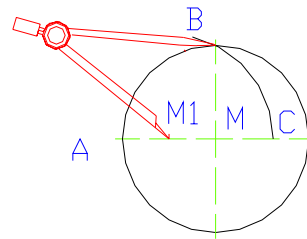
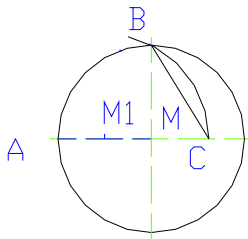
و - صل خطوط التماس AC و AD .

د - اركز الفرجار في النقطة M1 وارسم قوساً من النقطة A . (نقط تقاطع القوس مع الدائرة هما نقطتا التماس D و C) .

٦ - الخمس :

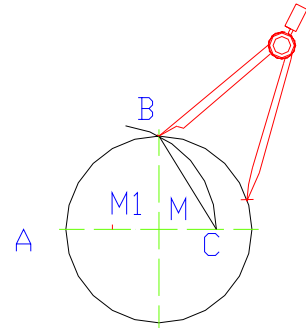
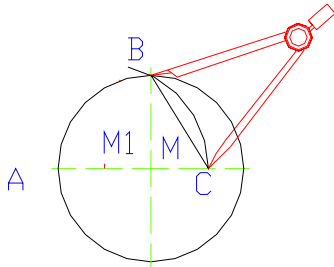


أ - ارسم دائرة قطرها 40mm ومركزها M . ب - حدد النقطة $M1$ عند نصف المسافة AM



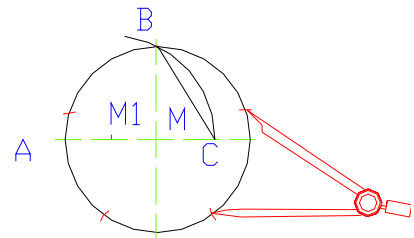
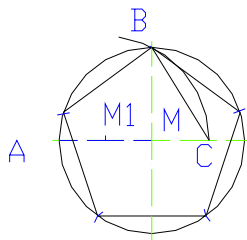
د - صل النقطة B بالنقطة C .

ج - اركز الفرجار من $M1$ إلى B وارسم قوساً يمر بخط المنتصف .



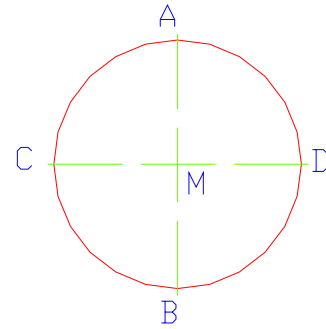
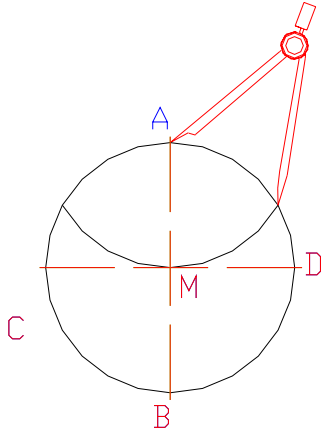
و - بنفس فتحة الفرجار اركز الفرجار في B وارسم قوساً صغيراً على محيط الدائرة .

هـ - افتح الفرجار مسافة تساوي BC .



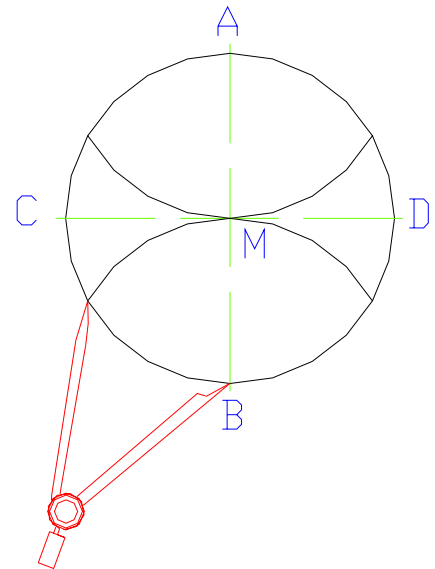
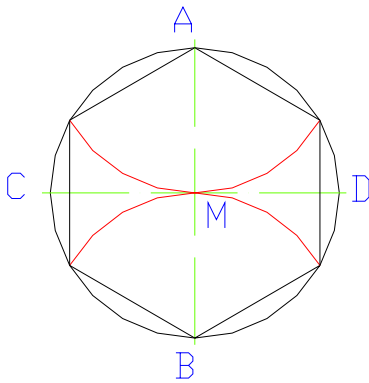
ز - كرر نفس العملية (و) على محيط الدائرة . ح - صل النقاط حتى تحصل على شكل الخمس

٧ - رسم مضلع منتظم (سداسي) :



ب - اركز الفرجار في **A** ثم ارسم قوساً نصف قطره يساوي طول المضلع **40mm** .

أ - ارسم دائرة نصف قطرها يساوي طول ضلع المسدس وليكن مثلاً **40mm** .



د - صل نقط التقاطع لتحصل على مسدس .

ج - اركز الفرجار في **B** ثم ارسم قوساً نصف قطره يساوي طول المضلع **40 mm**

تمارين الوحدة الأولى

- أ - ارسم مستقيم AB طوله 70mm ، ثم ارسم مستقيم GF موازي للمستقيم AB على بعد 40mm §
- ب - ارسم مستقيم AB طوله 60mm ، ثم ارسم مستقيم CD عمودي على المستقيم AB §
- ت - ارسم مستقيم BG طوله 50mm ، ثم إسقاط عليه مستقيم AD يبعد عن النقطة B مسافة 10mm §
- ث - ارسم مستقيم AB طوله 80mm ، ثم قسمه إلى تسعة أقسام متساوية §
- ج - ارسم دائرة قطرها 60mm ، ثم ارسم خطوط التماس AD و AC للدائرة §
- ح - ارسم دائرة قطرها 80mm ، ثم ارسم بداخله خمس §
- خ - ارسم خمس طول ضلعه يساوي 47mm §
- د - ارسم مسدس طول ضلعه يساوي 50mm §



المملكة العربية السعودية
المؤسسة العامة للتعليم الفني والتدريب المهني
الإدارة العامة لتصميم وتطوير المناهج

الرسم الهندسي

كتابة الأبعاد

٢٠١٤

٢

الجدارة: رسم خطوط وأشكال بمقياس رسم محدد وكتابة الأبعاد و الأسهم عليه بشكل صحيح ودقيق

الأهداف:

- عندما تكمل هذه الوحدة تكون قادرا على الآتي: -
- ١ - أن تشرح كيفية وضع الأبعاد طبقا للمواصفات القياسية
 - ٢ - أن تعرف أنواع الخطوط واستخدامها.
 - ٣ - أن تستطيع تحديد مقياس الرسم المناسب
 - ٤ - أن تتقن رسم الأسهم بشكل صحيح

مستوى الأداء المطلوب: أن يصل المتدرب إلى إتقان هذه الجدارة بنسبة ١٠٠٪

الوقت المتوقع للتدريب: ثمان ساعات

الوسائل المستخدمة :

- ١ - استخدام التعليمات في هذه الوحدة وتطبيقها.
- ٢ - تجهيز أدوات الرسم المطلوبة.

متطلبات الجدارة:

- ٣ - اجتياز مقرر الرسم الهندسي
- اجتياز الوحدة الثانية

الوحدة الثانية : كتابة الأبعاد

- المواصفات القياسية لإعداد الرسومات الفنية .

- كتابة الأبعاد .

١ - أنواع الخطوط واستخداماتها.

٢ - قواعد كتابة الأبعاد.

٣ - مقياس الرسم

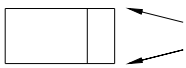
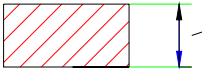
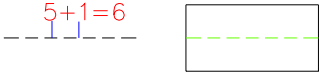
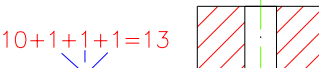
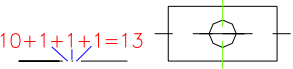
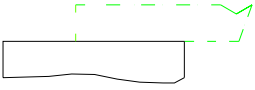
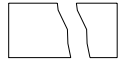
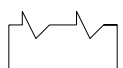
- تمارين الوحدة الثانية

المواصفات القياسية لإعداد الرسومات الفنية

يتم تحديد المواصفات القياسية لإعداد الرسومات الفنية طبقاً لمواصفات المعهد الألماني للمواصفات (DIN) بهدف توحيد مبادئ الرسم مثال (أنواع الخطوط ، كتابة الأبعاد ، مقياس الرسم)

1- أنواع الخطوط واستخداماتها :

الخط هو أساس الرسم وقد وضعت مجموعة من الاصطلاحات لأنواع الخطوط المختلفة حسب استخداماتها لكل خط . ويبين الجدول التالي هذه الأنواع طبقاً للمواصفات القياسية DIN 15 .

التمثيل (إرشادات)	الاستخدام	قلم الرصاص	السك ب mm	تسمية الخط
 حواف حادة	حواف الأجسام المرئية خطوط الإحاطة المرئية حد طول اللولب الفعال	HB	0.35 0.5 0.7	خط كامل عريض
 خط بعد خط بعد مساعد	خطوط الأبعاد والخطوط المساعدة عمليات الترفيق أساس (قاع) اللولب	2H	0.18 0.25 0.35	خط كامل رفيع
 5+1=6	حواف الجسم المخفية خطوط الإحاطة المخفية	2H	0.18 0.25 0.35	خط متقطع (من شرط)
 10+1+1+1=13	خطوط المنصف خطوط التماثل	2H	0.18 0.25 0.35	خط رفيع من شرط ونقط
 10+1+1+1=13	مسار القطع	HB	0.35 0.5 0.7	خط عريض من شرط ونقط
	خطوط إحاطة الأجزاء الموازية التي لا تشملها مجموعة التركيب	2H	0.18 0.25 0.35	خط من شرط ونقطتين بالتناوب
	خطوط الكسر في المعادن غير مبالغ فيه غير منتظم	2H	0.18 0.25 0.35	خط يدوي حر
	خط الكسر (كالخط اليدوي الحر، خاصة في رسومات أجهزة التخطيط)	2H	0.18 0.25 0.35	خط متعرج

٢ - قواعد كتابة الأبعاد :

الأبعاد هي عبارة عن خطوط توضح بعد معين . وهذه الخطوط تخضع لقواعد محددة عند رسمه تبعاً لموقعها في الرسم .

١ - خطوط الأبعاد والخطوط المساعدة :

أ - ترسم أولاً الخطوط المساعدة كما هو موضح في الشكل (a).

ب - ترسم خطوط الأبعاد على بعد 8mm موازية لحافة المشغولة الشكل (b).

ج - ترسم أسهم البعد بزاوية 15° وبطول $3,5\text{mm}$ الشكل (c).

د - تكون كتابة رقم البعد فوق خط البعد بحيث تكون المسافة بين

الرقم وخط البعد 1mm تقريباً ويكون في المنتصف . الشكل (d)

هـ - الأرقام تكتب بحيث يمكن قراءتها من اليمين ومن الأسفل (e).

و - في حالة كتابة أبعاد متوازية تكتب مزاحة عن بعضها البعض . الشكل (f).

ز - يراعى أن لا تتقاطع خطوط الأبعاد المساعدة الشكل (g).

ح - إذا كانت المسافة بين رؤوس الأسهم أقل من 10mm ، توضع

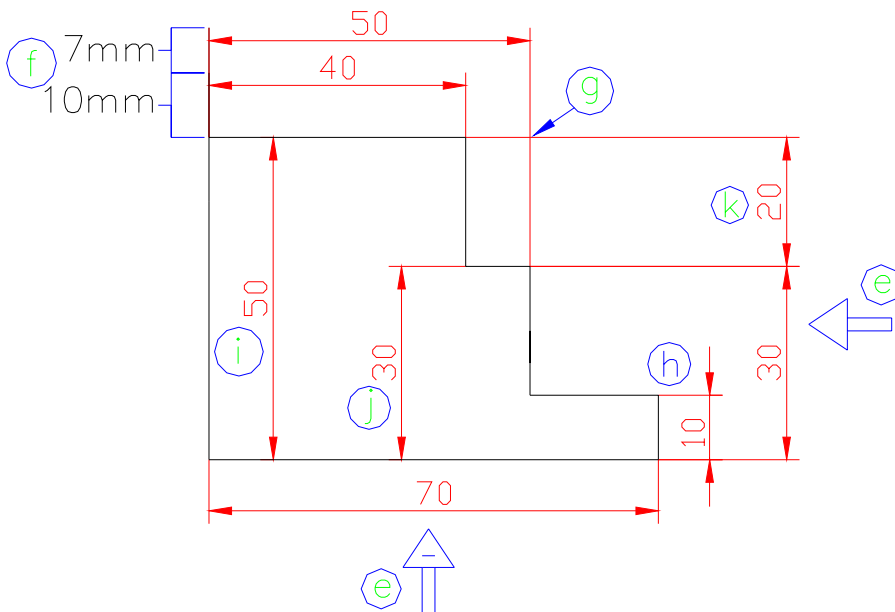
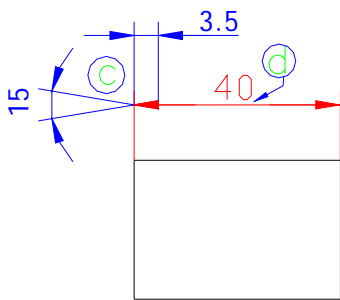
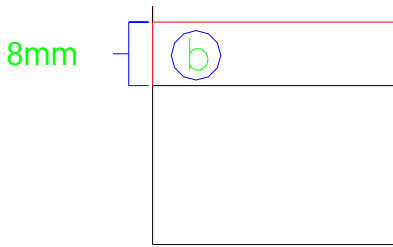
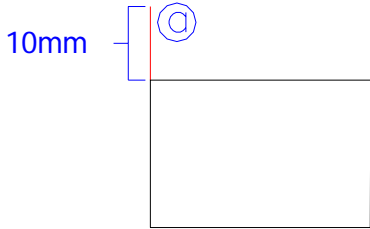
الأسهم على الخطوط المساعدة من الخارج . الشكل (h)

ط - تكتب الأبعاد في الخارج ولكن يجوز كتابتها في الداخل

إذا لم يؤثر ذلك على الرسم . الشكل (i)

ي - لا يجوز أن تكون الأبعاد مكررة الشكل (j)

ك - لا داعي لكتابة الأبعاد التي يمكن استنتاجها . الشكل (k)

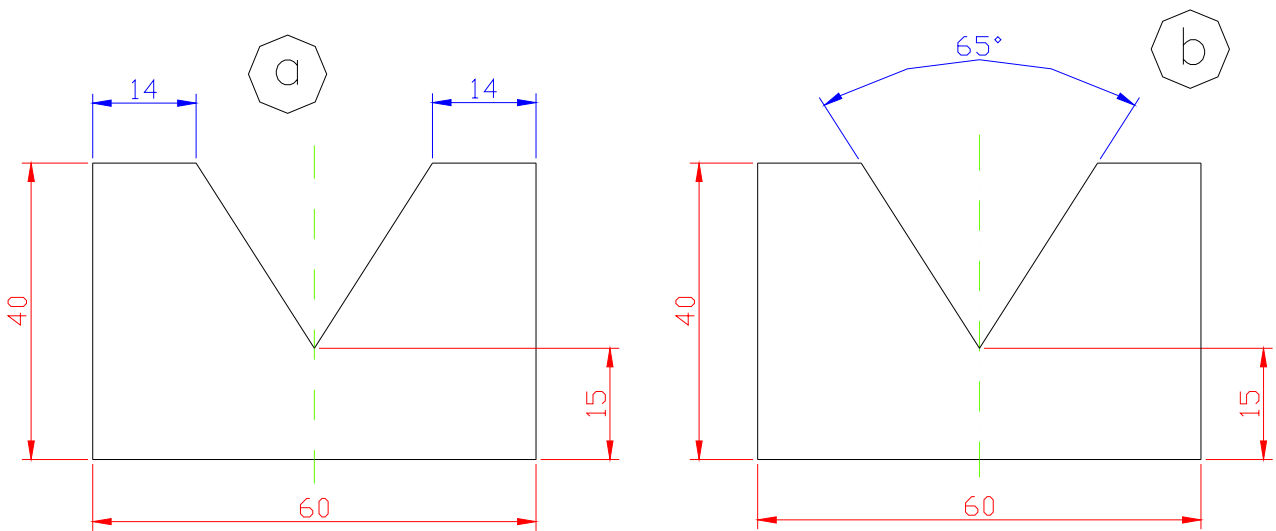


يجب كتابة العدد فوق
خط البعد عند قراءتها من
اليمين ومن الأسفل .

٢ - خطوط أبعاد الزوايا :

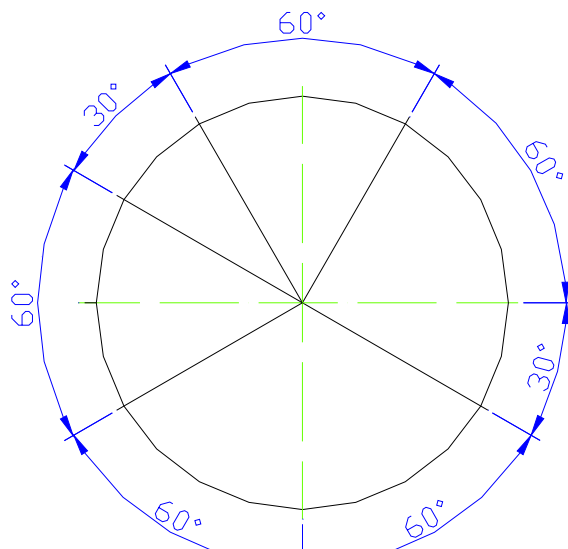
توضع أبعاد الأجسام ذات الزوايا بأسلوبين هما :

- أ - تحديد أطوال حواف الجسم (a) .
- ب - تحديد قيم الزوايا بالدرجات (b) .



يؤكد وضع أبعاد الحواف (14) أهمية التقيد بأبعادها.

يؤكد وضع قيم الزوايا أهمية التقيد بقيمتها.



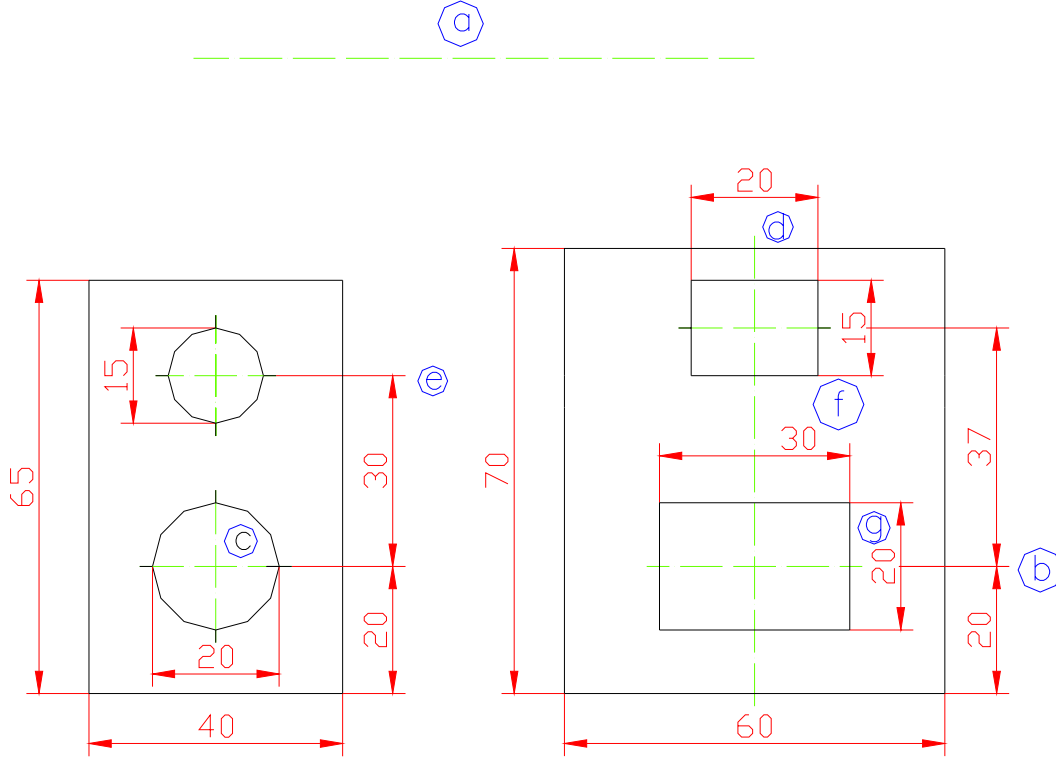
أمثله لأسلوب وضع أبعاد الزوايا

٣ - خطوط المحاور:

يكون الجسم متماثلاً إذا أمكن تقسيمه بقطع (وهمي) إلى جزئين متساويين تماماً . ويرسم محور التماثل في الأجسام المتماثلة كخط منتصف (خط محور) .

ويتم رسم خطوط المحاور بالطرق الآتية :

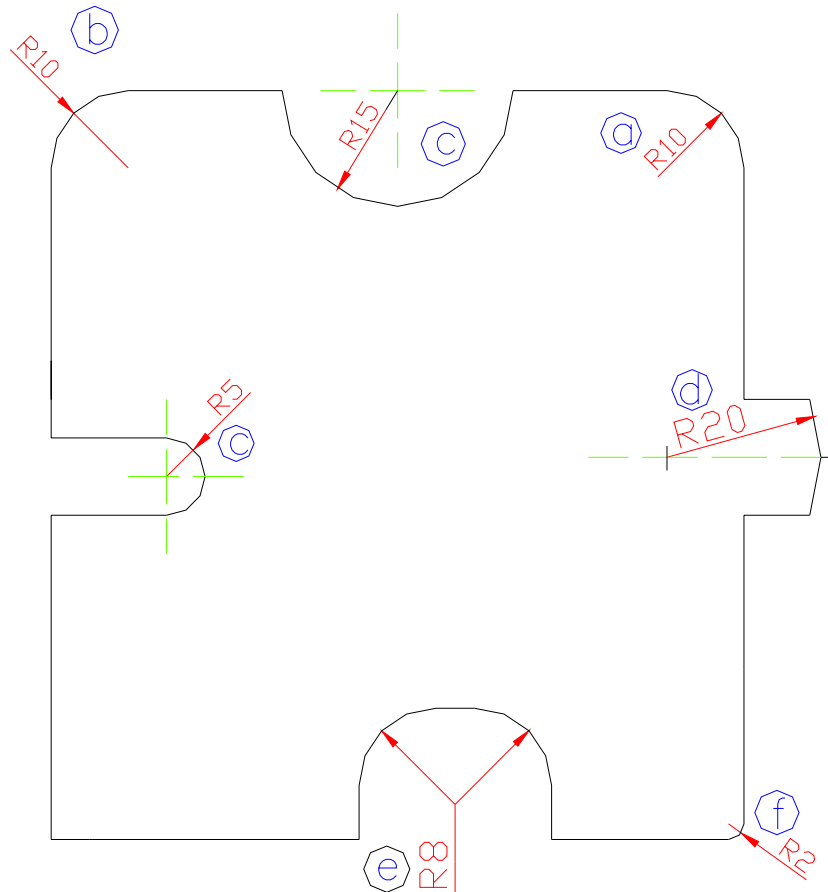
- يرسم خط المحور بتتابع من شرط طويلة وأخرى قصيرة بينهم فراغات (a) .
- تمتد خطوط المحور مسافة **2 mm** إلى خارج الأجزاء المتماثلة (d) .
- إذا تقاطعت خطوط المحور فيراعى أن يكون التقاطع بين خطين وليس عند النقط (c) .
- يعتبر خط المحور خط إسناد الأبعاد . ويستفاد منه في توزيع الأبعاد (b) .
- يمكن استخدام خط المحور كخط بعد مساعد (e) .
- يمكن كتابة خط البعد بجوار خط المحور (f) .
- يمكن قطع جزءاً من خط المحور وكتابة الرقم في الفراغ (g) .



٤ - أبعاد الحواف المستديرة (الأقواس) :

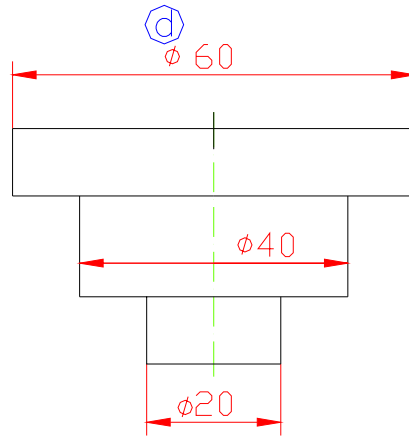
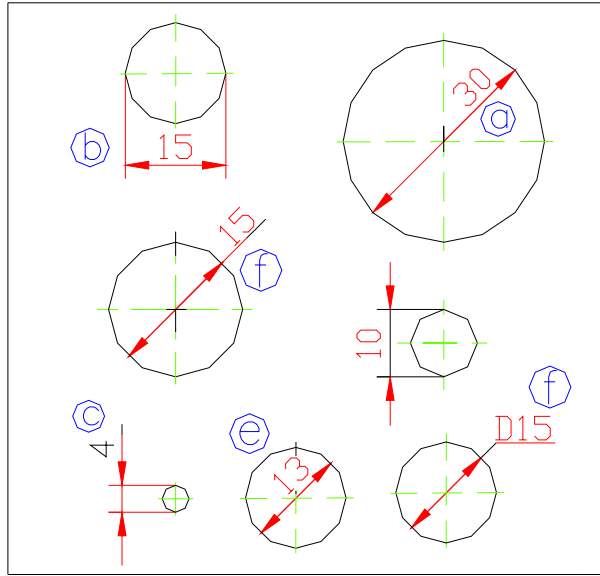
تكون في الأغلب أقواس يعبر عن أبعادها بنصف قطرها . ويمكن رسم أبعاد الأقواس بالطرق الآتية:

- أ - يرسم خط البعد كنصف قطر خارج من مركز القوس ويرسم عند نهايته على القوس سهم بعد (a) ، أو في اتجاه من الخارج (b) .
- ب - يوضع حرف R قبل العدد الدال على البعد (c) .
- ج - يمكن الجمع بين عدة أقواس (e) .
- د - إذا وقعت نقطة المركز على خط محور تميز بشرطتين متعامدتين وتكتب أبعاد موضعها (d) .
- هـ - في حالة الأقواس الصغيرة ، يمكن رسم سهم البعد خارج القوس (f) .



٥ - خطوط أبعاد الثقوب :

- يحدد مركز الثقب برسم خطي محور، ويتم بعد ذلك كتابة أبعاد أقطار الثقوب بالطرق الآتية :
- أ - في حالة توفر المكان يرسم خط البعد ماراً بالمركز مائلاً بزاوية 45° (a) .
- ب - في حالة ضيق المكان تكتب الأبعاد بين خطي بعد مساعدين خارج الثقب (b) .
- ج - عندما لا يظهر الثقب على شكل دائرة توضع علامة مميزة للقطر (\emptyset) بارتفاع $2,5 \text{ mm}$ ويخط مائل بزاوية قدرها 75° بالنسبة للأفقي وتكتب على يسار الرقم الدال عليه (d) .
- د - إذا كان المكان ضيقاً جداً يمكن كتابة البعد خارج الخطوط المساعدة فوق أحد أسهم الأبعاد ويفضل في هذه الحالة السهم اليمين (c) .
- هـ - في حالة ضيق المكان يمكن مسح جزء من خط المحور وكتابة البعد (e) .
- و - في حالة ضيق المكان يمكن كتابة البعد خارج الدائرة (f) .



٣ - مقياس الرسم :

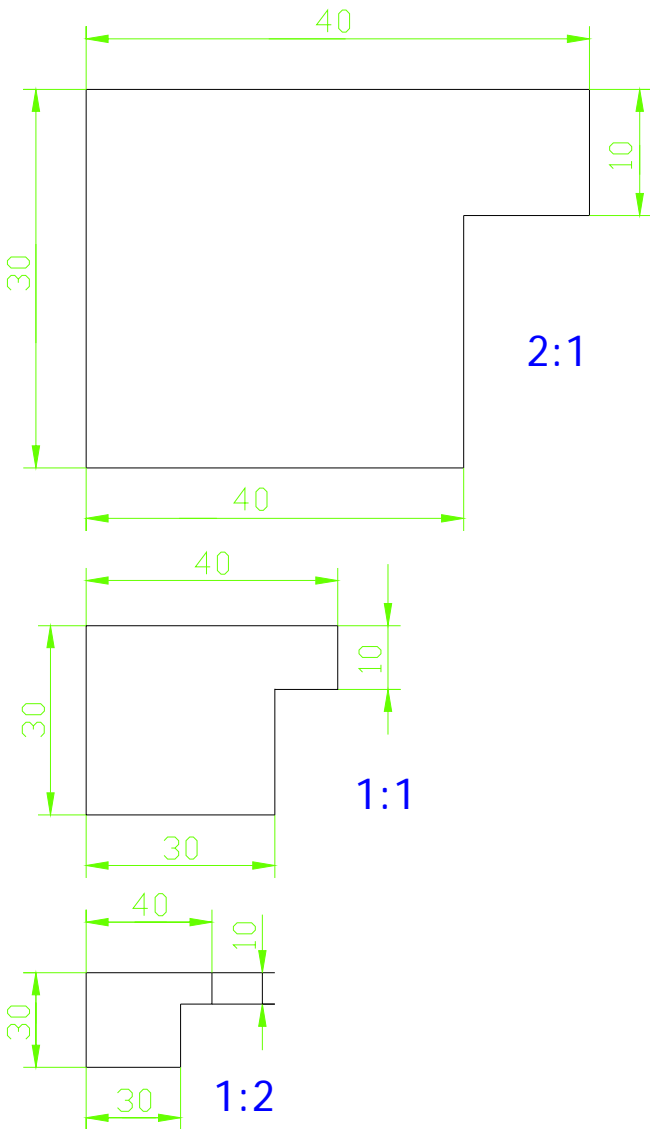
تكون بعض المشغولات المطلوب رسمها ، إما كبيرة جداً أو صغيرة جداً مما يصعب رسمها بالأبعاد الحقيقية ، لذلك ترسم هذه المشغولات إما مصغرة أو مكبرة .

وطبقاً للمواصفات القياسية (DIN ISO 823) ، نتبع في المعتاد مقياس الرسم التالي :

أ - الحجم الطبيعي : مقياس الرسم 1:1

ب - التكبير : مقياس رسم (10:1) (5:1) (2:1)

ج - التصغير : مقياس رسم (1:10) (1:5) (1:2)



يراعى عند كتابة الأبعاد أن تكتب الأبعاد الحقيقية للقطعة .

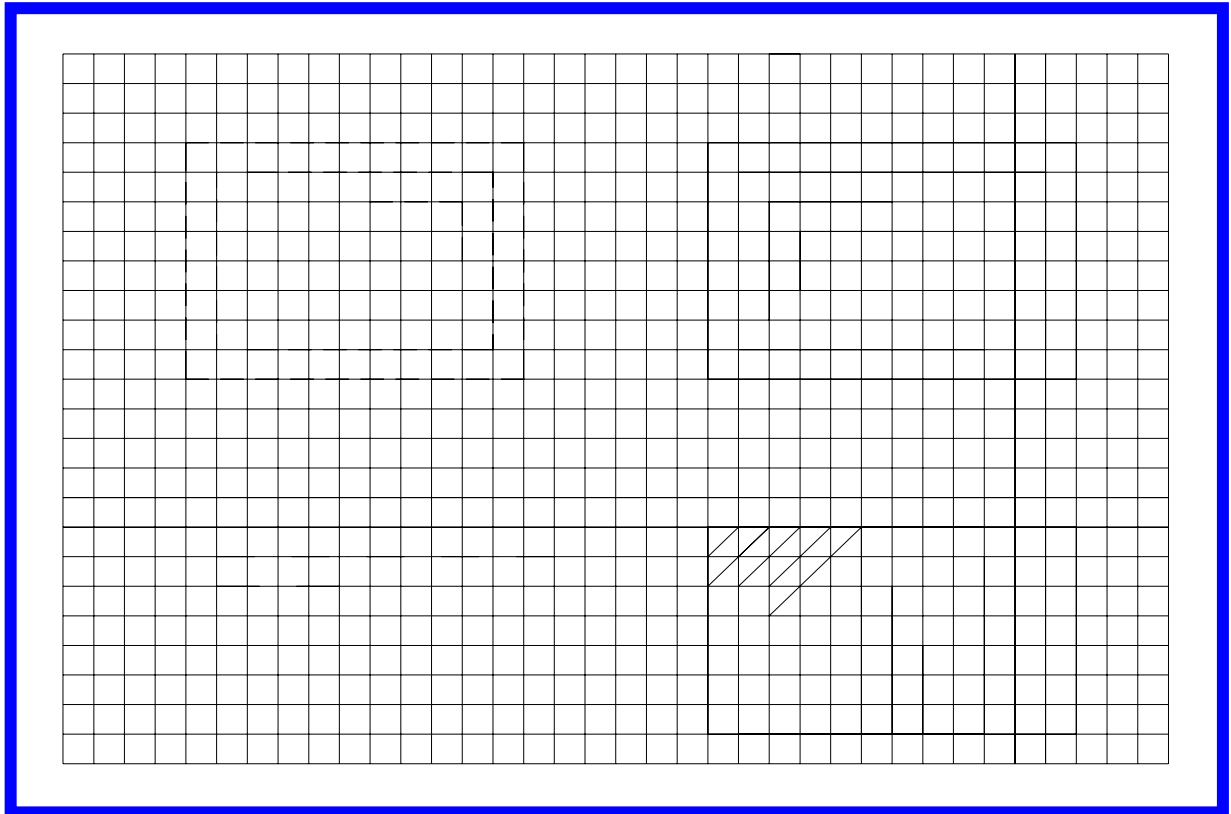
لاحظ كيفية كتابة البعد 10mm عند مقياس الرسم 2:1

تمارين الوحدة الثانية

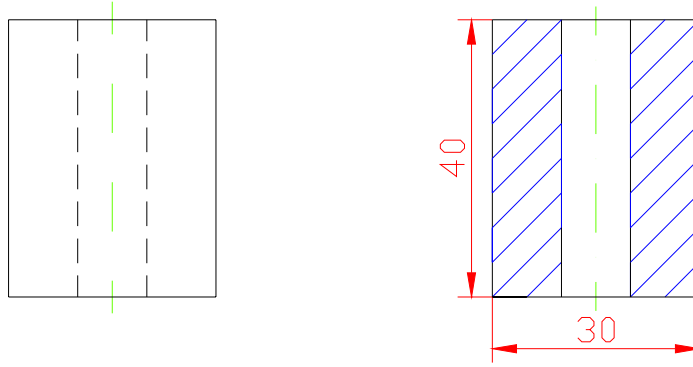
١ - ما هو سمك قلم الرصاص الذي يستخدم لرسم خط كامل عريض ؟

٢ - ما هو سمك قلم الرصاص الذي يستخدم لرسم خطوط الأبعاد ؟

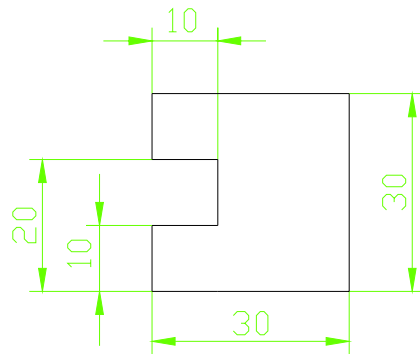
٣ - أكمل رسم الخطوط في الأشكال التالية ؟



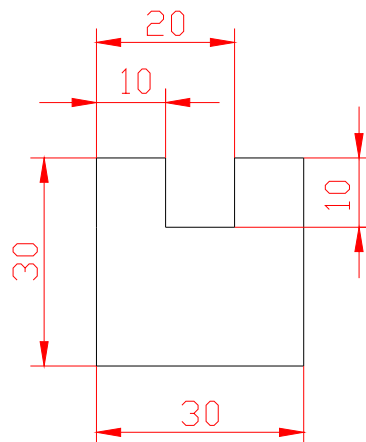
٤ - أعد الرسم على الأشكال الموضحة بالخطوط المناسبة ؟



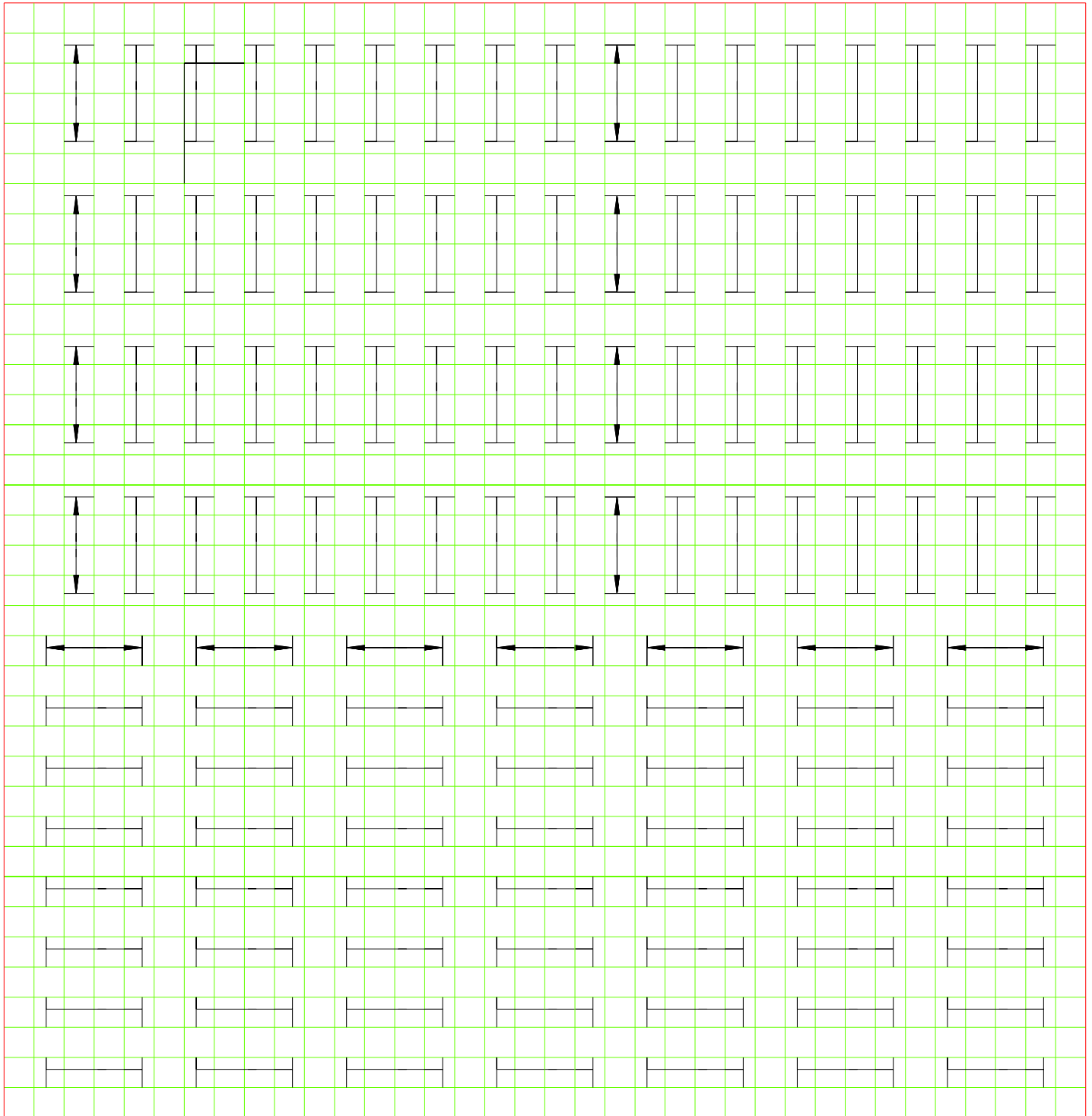
٥ - ارسم قطعة الشغل بمقياس رسم 2:1 ؟



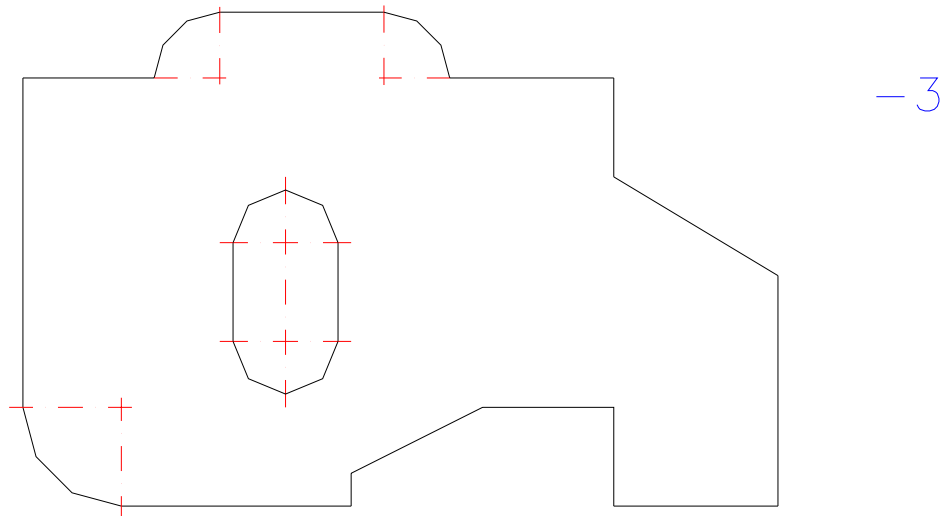
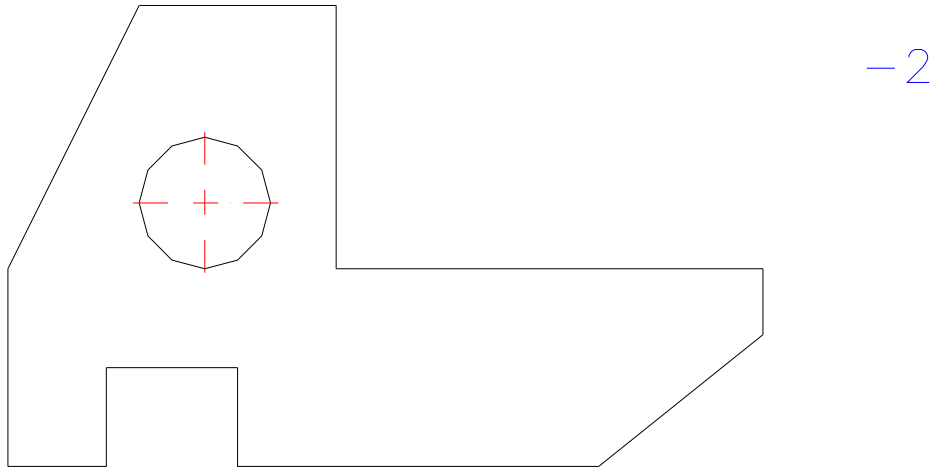
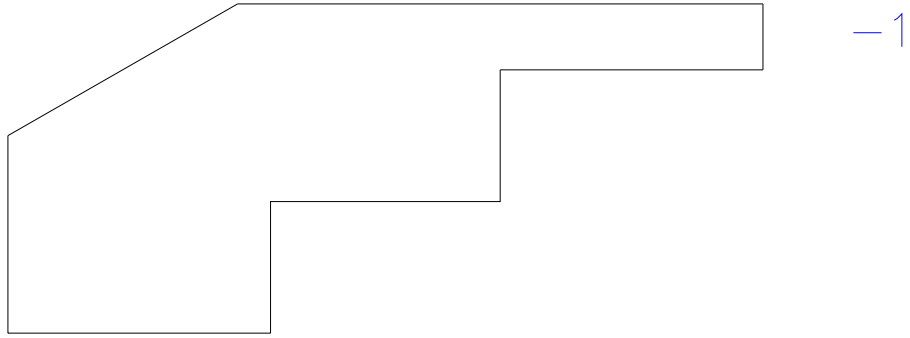
٦ - ارسم قطعة الشغل بمقياس رسم 1:2 ؟



٧ - أكمل رسم الأسهم ٥ (ترسم الأسهم بعناية)

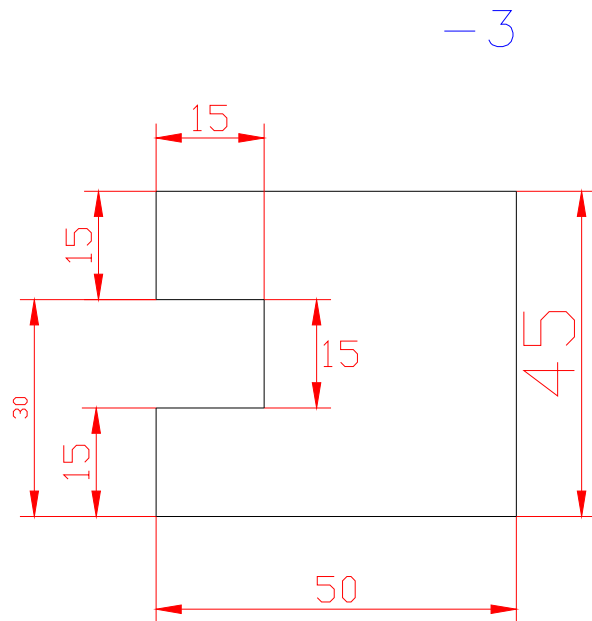
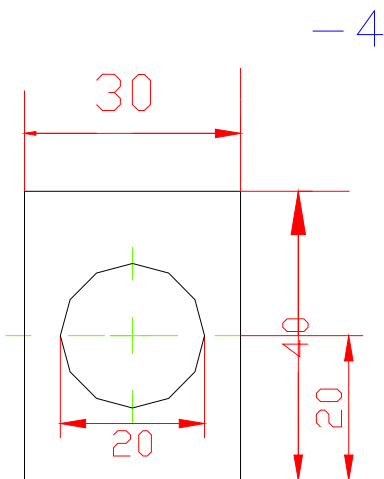
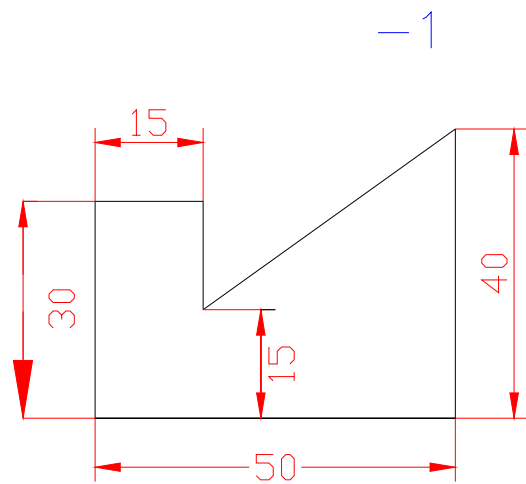
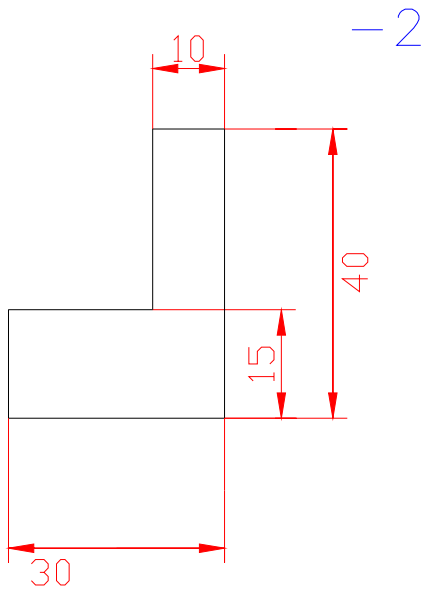


٨ - أعد رسم الأشكال التالية ، ثم صحح الأبعاد المكتوبة بصورة غير صحيحة ؟



٩ - ارسم الأشكال التالية بمقياس رسم 1:1 ثم اكتب الأبعاد مع الأخذ في الاعتبار

قواعد كتابة الأبعاد ٩





المملكة العربية السعودية
المؤسسة العامة للتعليم الفني والتدريب المهني
الإدارة العامة لتصميم وتطوير المناهج

الرسم الهندسي

رسم المنظور واستنتاج المساقط

رسم المنظور واستنتاج المساقط

٢

الجدارة: إنشاء رسومات لمناظير (مجسمات) مع المساقط الثلاثة موزعه على لوحة الرسم بشكل صحيح و استنتاج المسقط الثالث

الأهداف:

- عندما تكمل هذه الوحدة تكون قادرا على الآتي:
- ١ - أن تعرف أنواع الإسقاط
- ٢ - أن تستطيع رسم المساقط الثلاثة.
- ٣ - أن تستطيع توزيع المساقط الثلاثة على لوحة الرسم بشكل صحيح
- ٤ - أن تتمكن من استنتاج مسقط ثالث بمعرفة مسقطين

مستوى الأداء المطلوب: أن يصل المتدرب إلى إتقان هذه الجدارة بنسبة ١٠٠٪.

الوقت المتوقع للتدريب: ستة عشر ساعة

الوسائل المستخدمة :

- ١ - استخدام التعليمات في هذه الوحدة وتطبيقها
- ٢ - تجهيز أدوات الرسم المطلوبة
- ٣ - أشكال مختلفة لمناظير (مجسمات)

متطلبات الجدارة:

- ١ - اجتياز مقرر الرسم الهندسي
- ٢ - اجتياز الوحدة الثالثة

الوحدة الثالثة : رسم المنظور واستنتاج المساقط

رسم المنظور واستنتاج المساقط

- أنواع الإسقاط

- ١ - الإسقاط (المنظور) الديمتري
- ٢ - الإسقاط (المنظور) الأيزومتري

- رسم المساقط

- رسم منظور بشكل موشور بطريقة الإسقاط الأيزومتري
- رسم منظور بشكل أسطوانة بطريقة الإسقاط الأيزومتري
- أمثلة على رسم منظور مع المساقط الثلاثة
- توزيع المساقط على لوحة الرسم (تقسيم لوحة الرسم)
- مجال الكتابة (الجدول)
- استنتاج المسقط الثالث

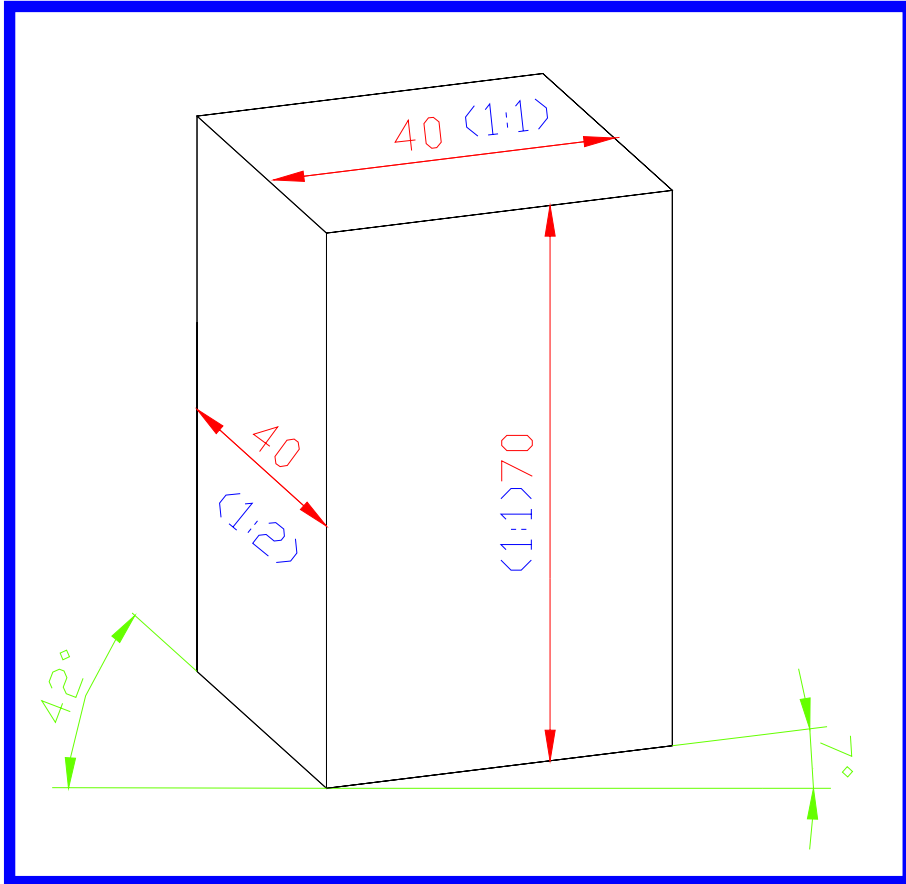
- تمارين الوحدة الثالثة

أنواع الإسقاط

كلمة إسقاط تعني رسم جسم ذو ثلاثة أبعاد رئيسية (المنظور) على ورقة الرسم التي لها بعدان فقط. لذا يجب أن يمثل المنظور بطريقة تؤدي إلى إدراك الشكل الحقيقي للمنظور. ويمكن ذلك هندسياً بطريقتين هما :

١ - الإسقاط (المنظور) الديمتري

يكون التمثيل بأبعاد غير متساوية (ديمتري) أي يتم القياس بمقياسي رسم مختلفين ، فمثلاً يرسم الارتفاع 70mm والعرض 40mm بمقياس رسم $(1:1)$ والعمق 40mm بمقياس رسم $(1:2)$. ويرسم الارتفاع رأسياً والعرض بزاوية ميل 7° والعمق بزاوية ميل 42° على الخط الأفقي. ويمكن أن يرسم العمق إلى اليسار وإلى اليمين حسب الجزء المراد إيضاحه في الشكل .



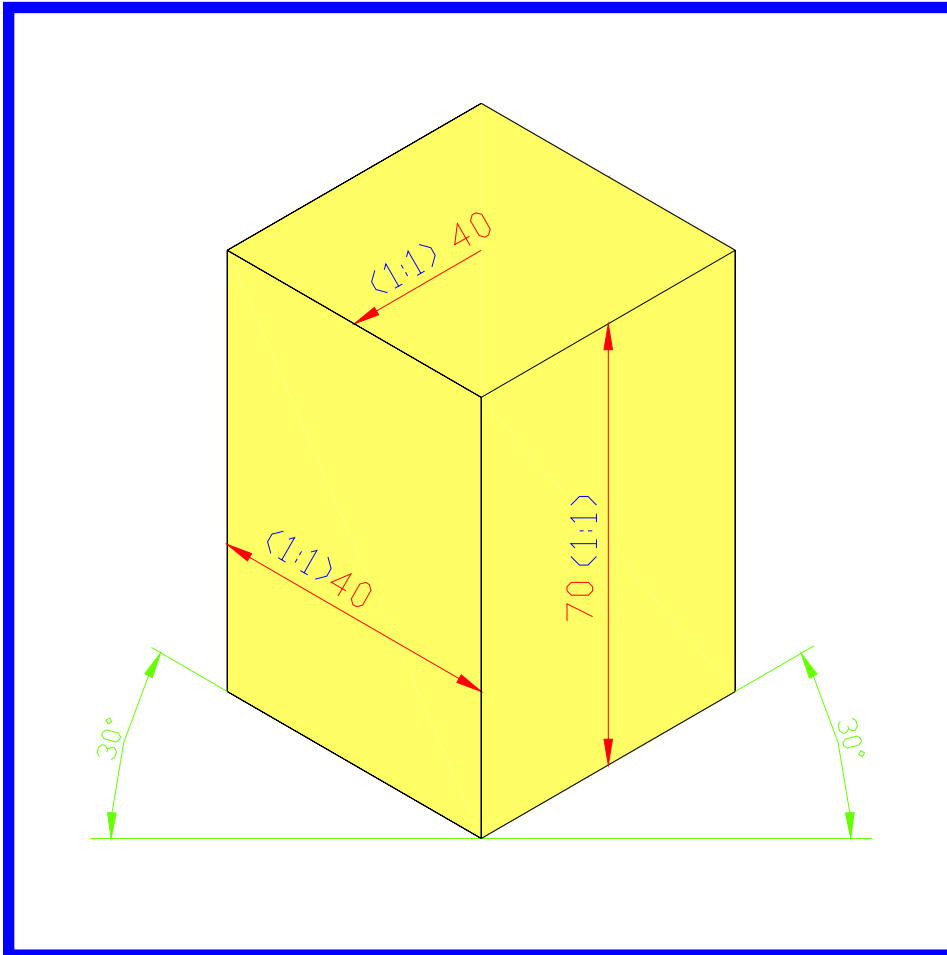
يرسم العمق بطول حقيقي $(1:2)$ أي $40/2=20\text{mm}$

٢ - الإسقاط (المنظور) الايزومتري :

يكون التمثيل بأبعاد متساوية أي يتم القياس بمقياس رسم متساوي ، فيرسم الارتفاع والعرض والعمق بمقياس رسم (1:1) . ويرسم الارتفاع رأسياً أما العرض والعمق فيرسمان بميل 30° على الخط الأفقي.

وهذا النوع من الإسقاط يستخدم في الرسم الميكانيكي .

يمكن رسم أي مشغولة يراد تصنيعها في الورشة باستخدام الإسقاط (المنظور) الايزومتري .



رسم المساقط

لتمثيل المشغولات المطلوب تصنيعها ترسم مساقطها في أكثر من اتجاه لضمان تمام وضوحها ويكتفى بصفة عامة بثلاثة مساقط ترسم بطريقة الإسقاط العمودي الموازي لأحرف تقاطع مستويات الإسقاط وهي :

المسقط الراسي يختار دائماً من الوجه الأكثر تعبيراً عن شكل المشغولة ويحتوي المسقط الراسي على كل المساحات التي يمكن رؤيتها من الأمام .

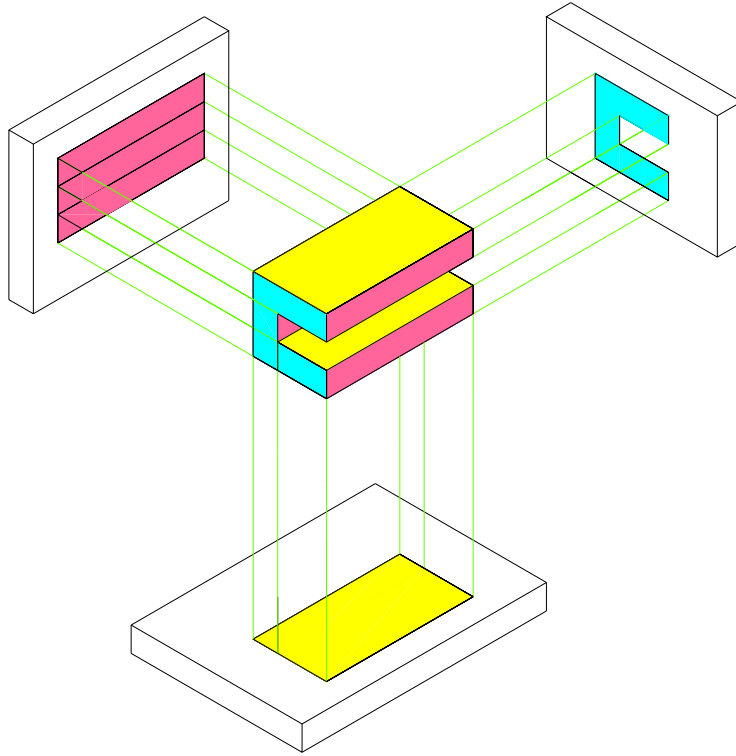
المسقط الجانبي من اليسار يحتوي على كل المساحات التي يمكن رؤيتها من اليسار .

المسقط الأفقي يحتوي على كل المساحات التي يمكن رؤيتها من أعلى .

اتجاه النظر لمشاهدة المسقط الأفقي



(المسقط الراسي)



(المسقط الجانبي)

اتجاه النظر لمشاهدة المسقط الجانبي

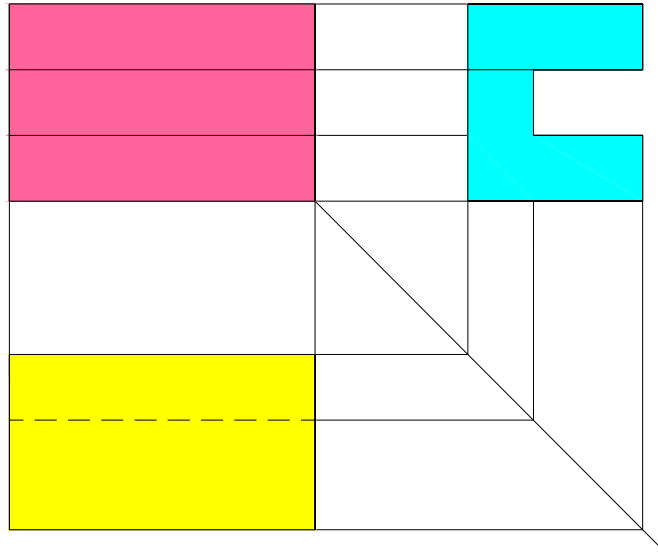
اتجاه النظر لمشاهدة المسقط الراسي

(المسقط الأفقي)

توزيع المساقط على لوحة الرسم

رأسي

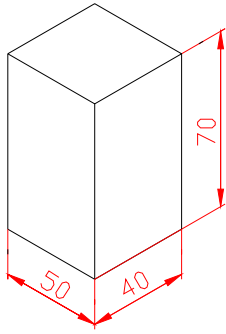
جانبي



أفقي

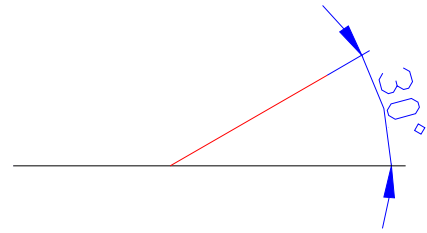
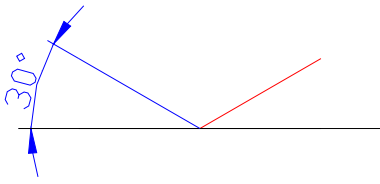
- يوضح بسط الركن ثلاثي الأبعاد ترتيب المساقط كما يلي :
- ١ - المسقط الجانبي من اليسار : يرسم دائماً على اليمين بجوار المسقط الرأسي .
 - ٢ - المسقط الأفقي يرسم دائماً تحت المسقط الرأسي .

يجب أن تتساوى المسافات بين المساقط .



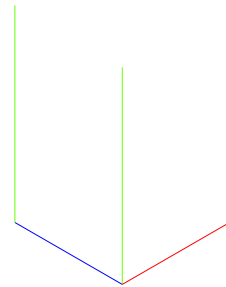
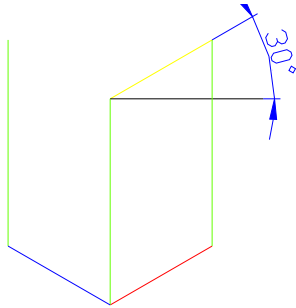
رسم منظور بشكل موشور بطريقة الإسقاط الأيزومتري

يمكن رسم المنظور باستخدام المثلث 60° والمسطرة أو باستخدام الزاوية المتحركة والمسطرة .

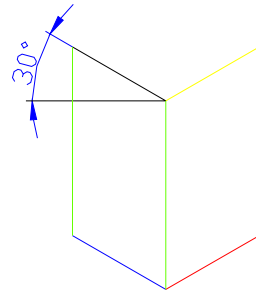
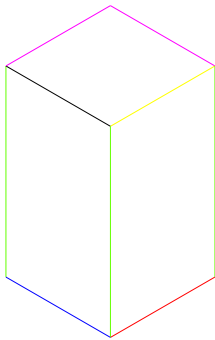


٢ - ارسم خط العمق 50mm بزاوية 30°

١ - ارسم خط العرض 40mm بزاوية 30°

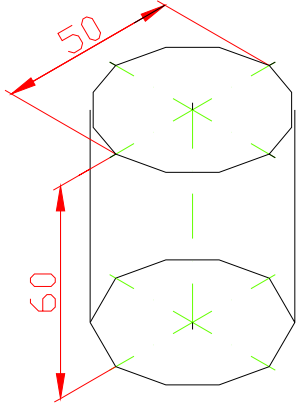


٣ - ارسم خطوط الارتفاع 70mm بزاوية 90° ٤ - ارسم خط العرض العلوي 40mm بزاوية 30°

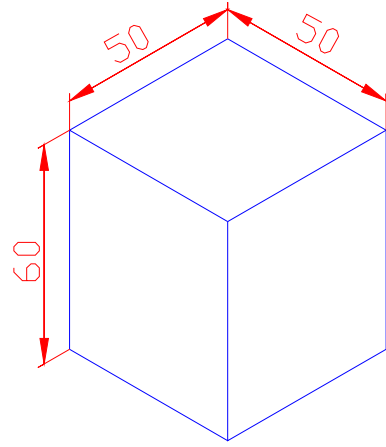
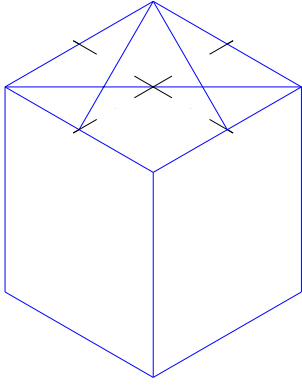


٥ - ارسم خط العمق العلوي 50mm بزاوية 30° ٦ - أكمل رسم خط العمق وخط العرض بنفس الطريقة

رسم منظور بشكل أسطوانة بطريقة الإسقاط الأيزومتري

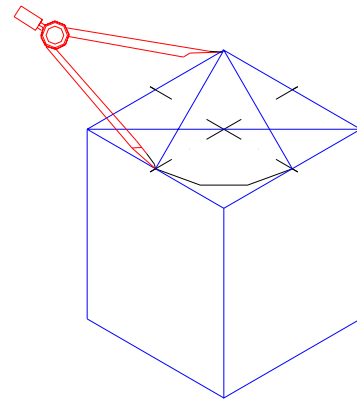
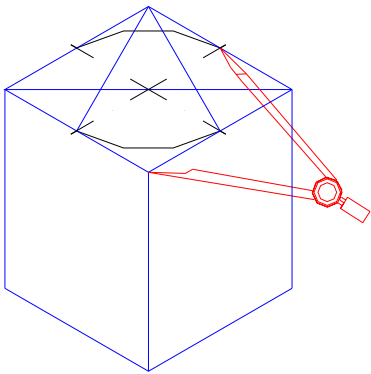


يمكن رسم أسطوانة أو ثقب أسطوانية بطريقة الإسقاط الأيزومتري .

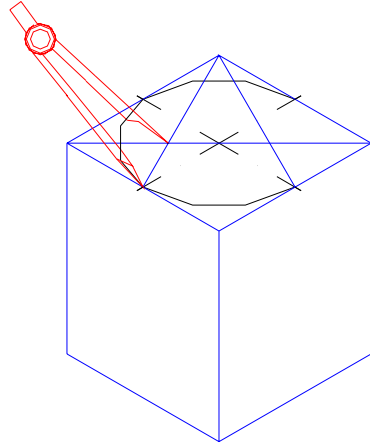
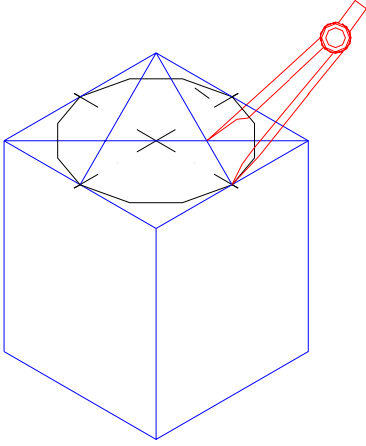


٢ - ارسم خطوط المحور والخطوط الموضحة .

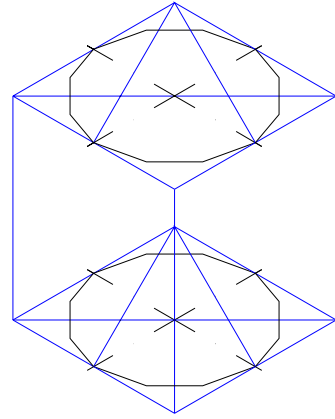
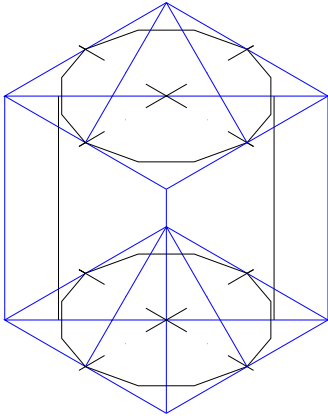
١ - ارسم موشور بالأبعاد الموضحة .



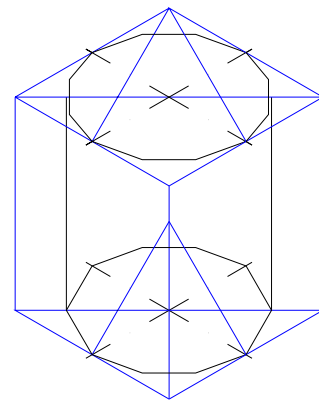
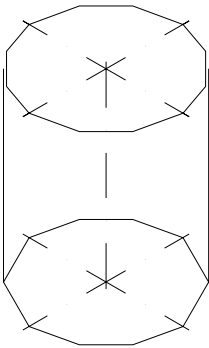
٣ - ارکز الفرجار في الركن العلوي وارسم قوساً . ٤ - ارکز الفرجار في الركن السفلي وارسم قوساً .



٥ - اركز الفرجار في التقاطع الأيسر وارسم قوسا . ٦ - اركز الفرجار في التقاطع الأيمن وارسم



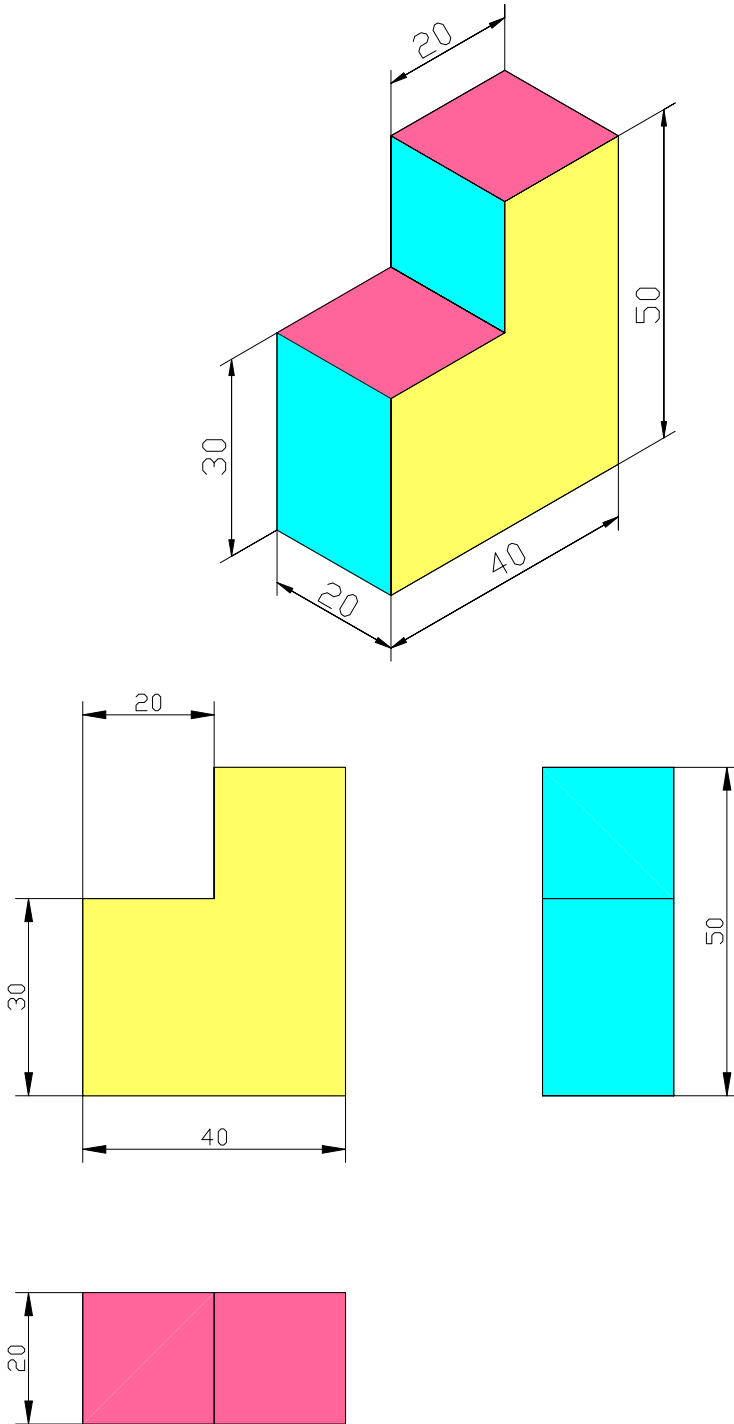
٧ - أعد رسم الخطوات من ٢ إلى ٥ في القاعدة . ٧ - صل خطين عموديين بين السقف والقاعدة .



٨ - وضع الجزء المخفي من الأسطوانة . ٩ - امسح الخطوط الزائدة لتتضح الأسطوانة .

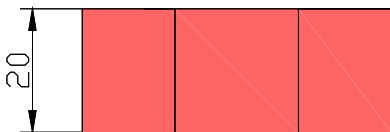
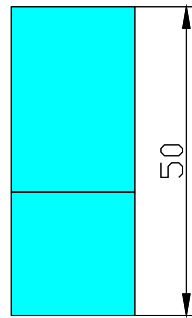
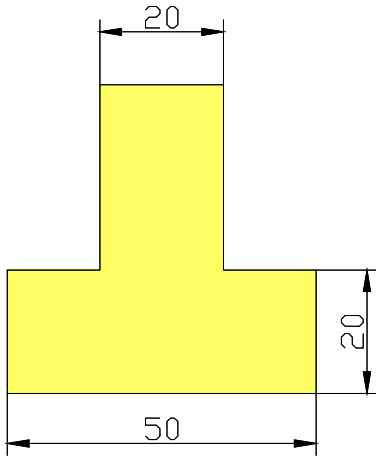
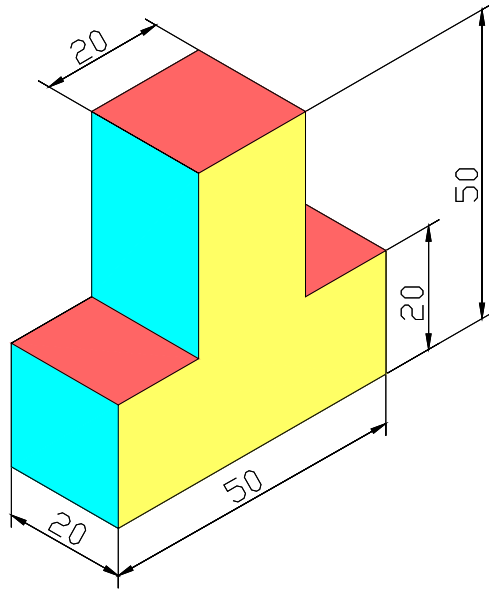
أمثلة على رسم منظور مع المساقط الثلاثة

مثال ١ -

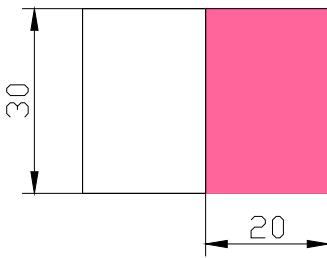
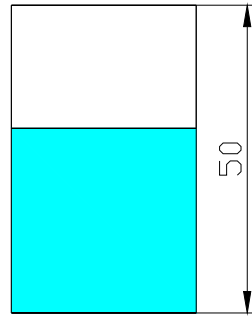
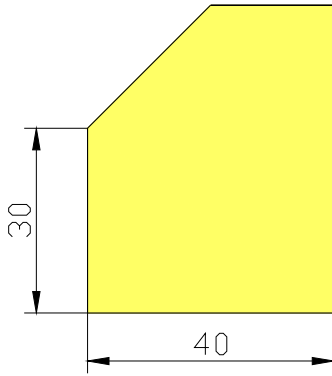
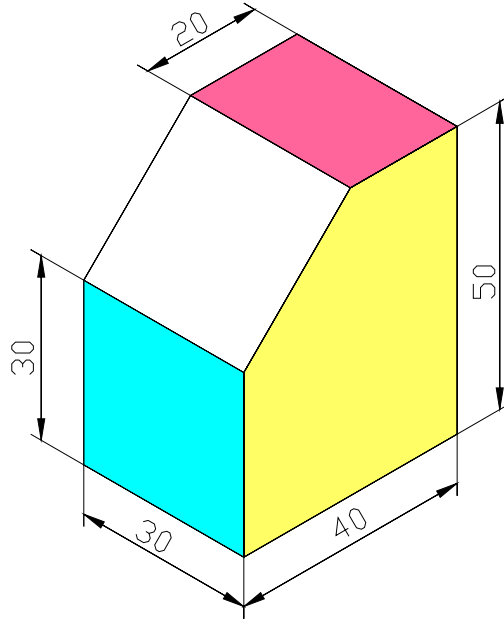


يمكن تحديد المساقط باستخدام الألوان .

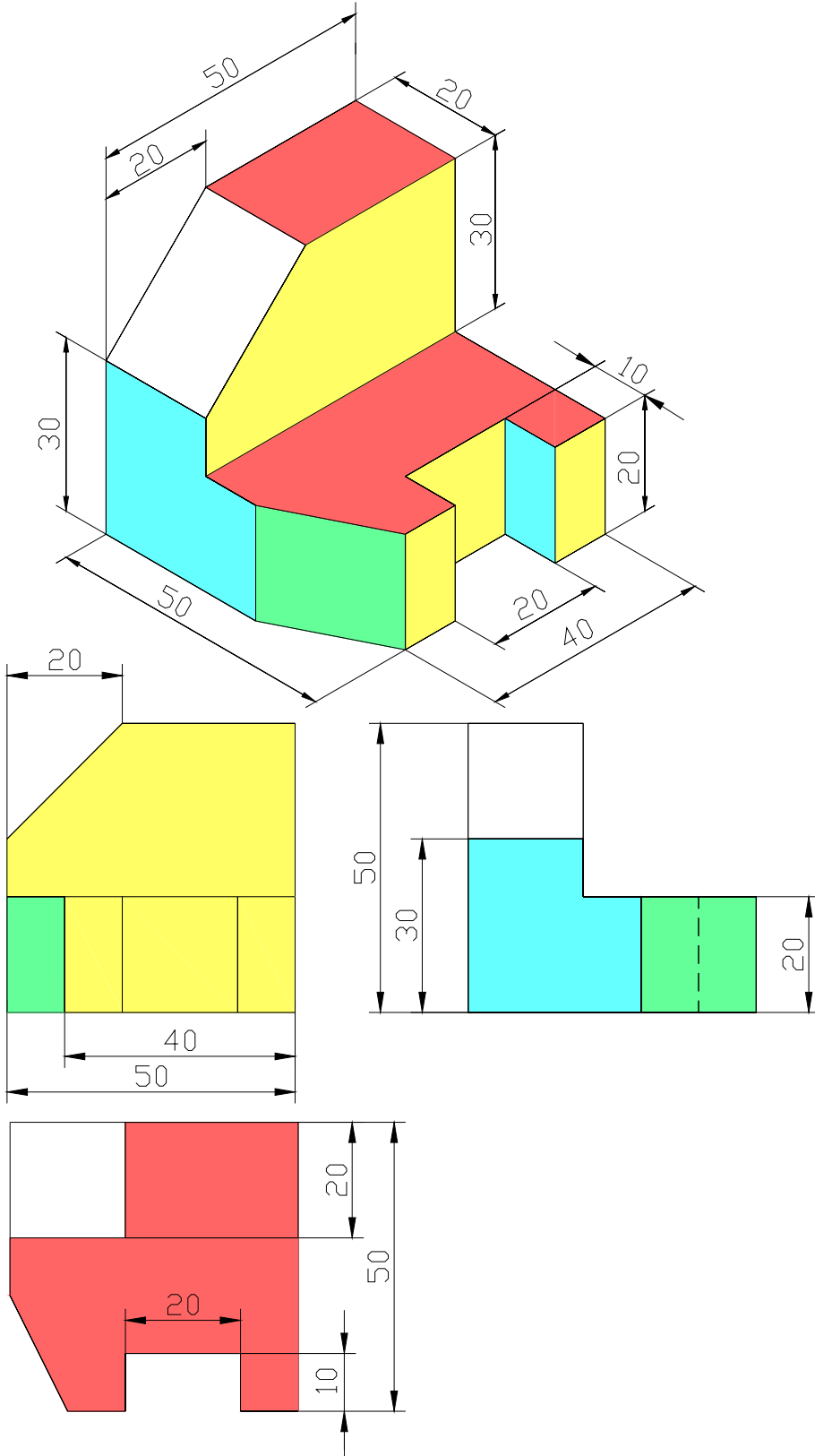
مثال ٢ -

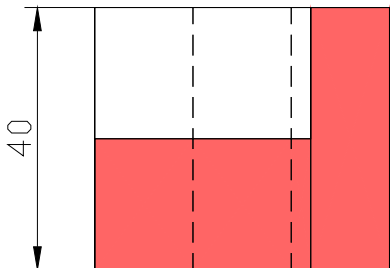
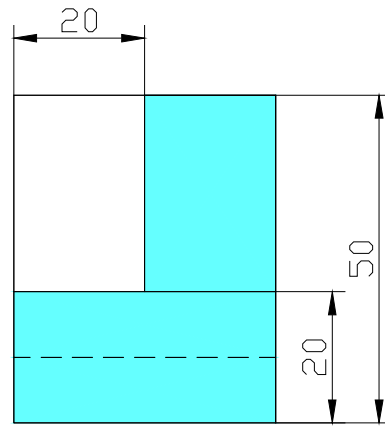
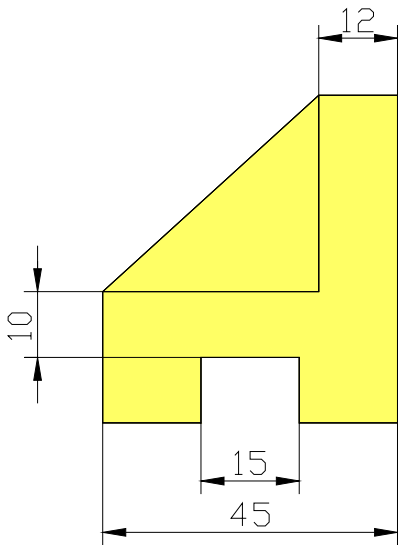
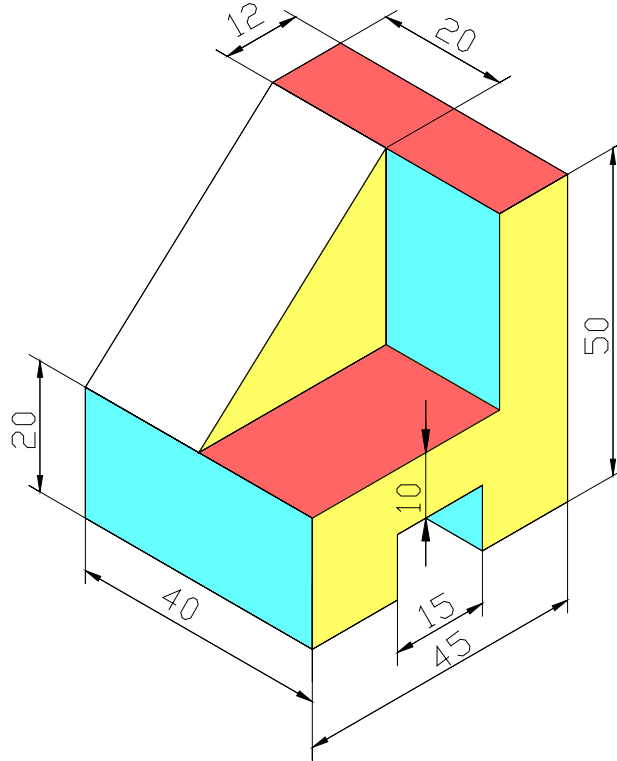


مثال ٣ -

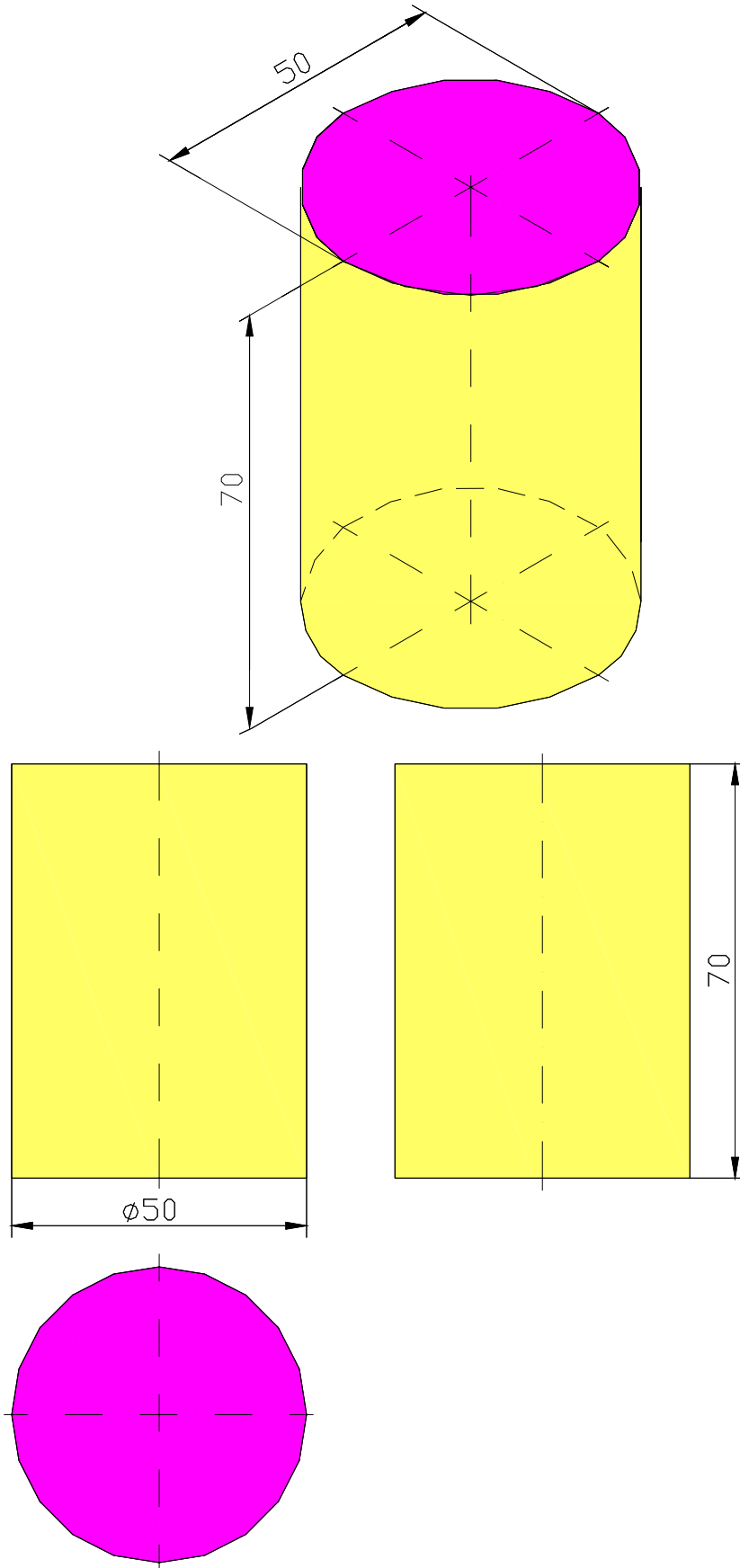


مثال ٤ -





مثال ٦ -



تقسيم لوحة الرسم

إن الهدف من تقسيم لوحة الرسم هو تنظيم المساقط وتوزيعها بشكل يضمن عدم خروج المساقط عن إطار لوحة الرسم ، أيضا يعطي القارئ للرسم وضوح كامل على ما تحتويه لوحة الرسم .

مثال :

المطلوب رسم المساقط الثلاثة للمنظور الموضح

الحل :

أولاً : يتم التوزيع الأفقي للمسقط الرأسي والجانبى

أ - نجمع عرض المسقط الرأسي و الجانبى .

$$60 + 50 = 110 \text{ mm}$$

ب - ننقص مجموع عرض المسقط

الرأسي والجانبى من عرض لوحة الرسم .

$$410 - 110 = 300 \text{ mm}$$

ج - نقسم الناتج على ثلاثة .

$$300 / 3 = 100 \text{ mm}$$

ثانياً : يتم التوزيع العمودي للمسقط الرأسي والأفقي

أ - نجمع ارتفاع المسقط الرأسي والأفقي .

$$87 + 50 = 137 \text{ mm}$$

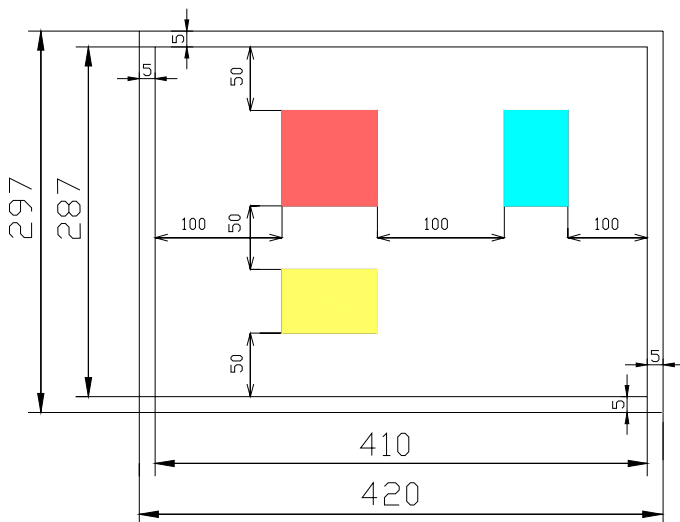
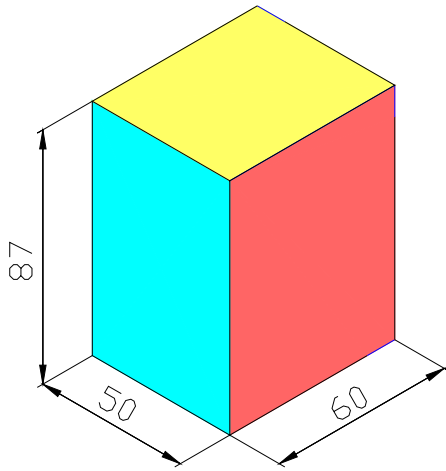
ب - ننقص مجموع ارتفاع المسقط

الرأسي والجانبى من ارتفاع لوحة الرسم .

$$287 - 137 = 150 \text{ mm}$$

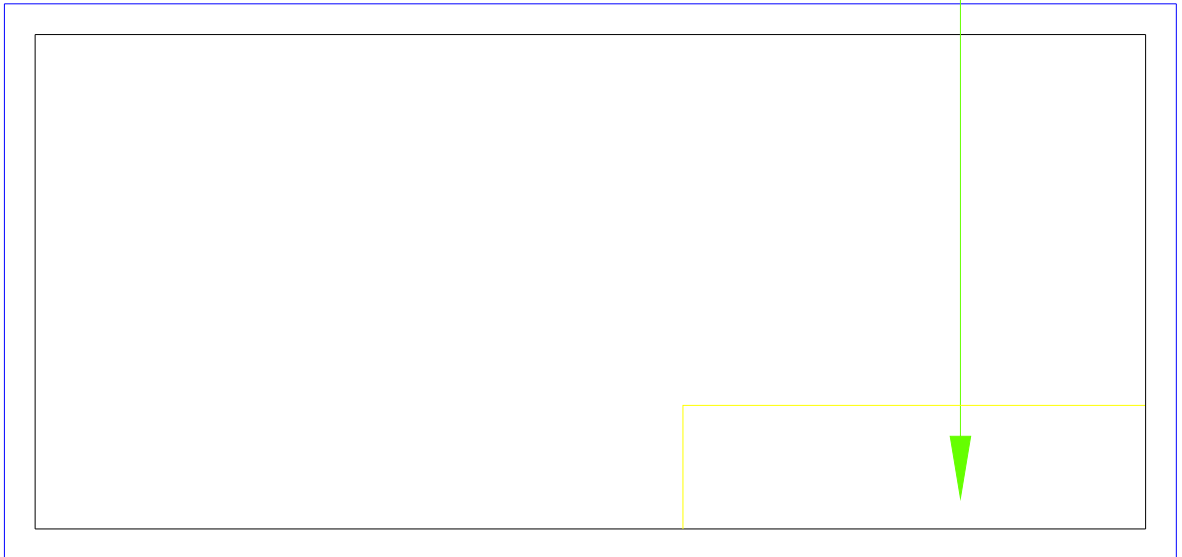
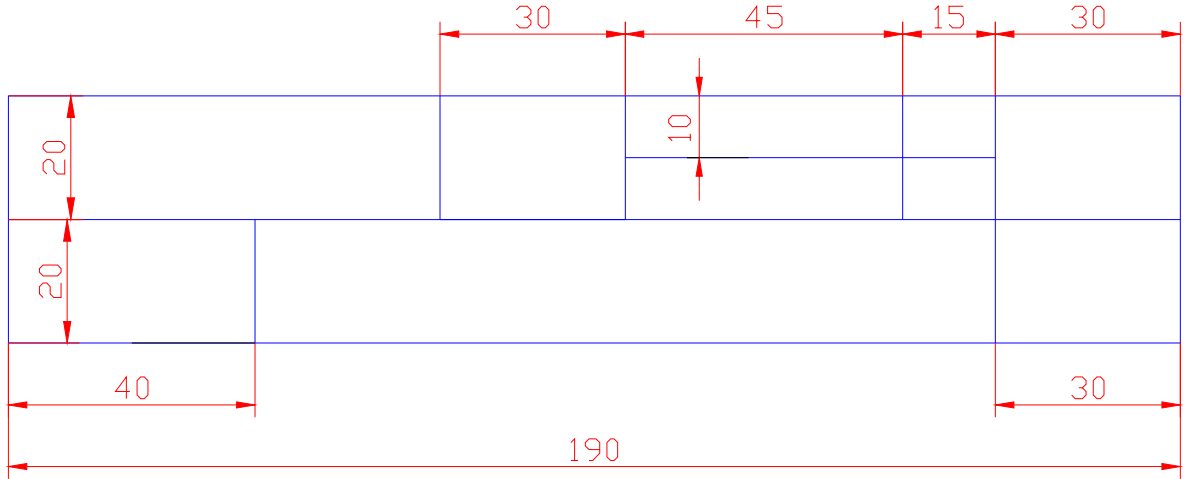
ج - نقسم الناتج على ثلاثة .

$$150 / 3 = 50 \text{ mm}$$



مجال الكتابة (الجدول)

تحتوي كل لوحة رسم على جدول لكتابة كل ما يخص الرسم من ملاحظات أو بيانات، ويرسم في الركن السفلي جهة اليمين .

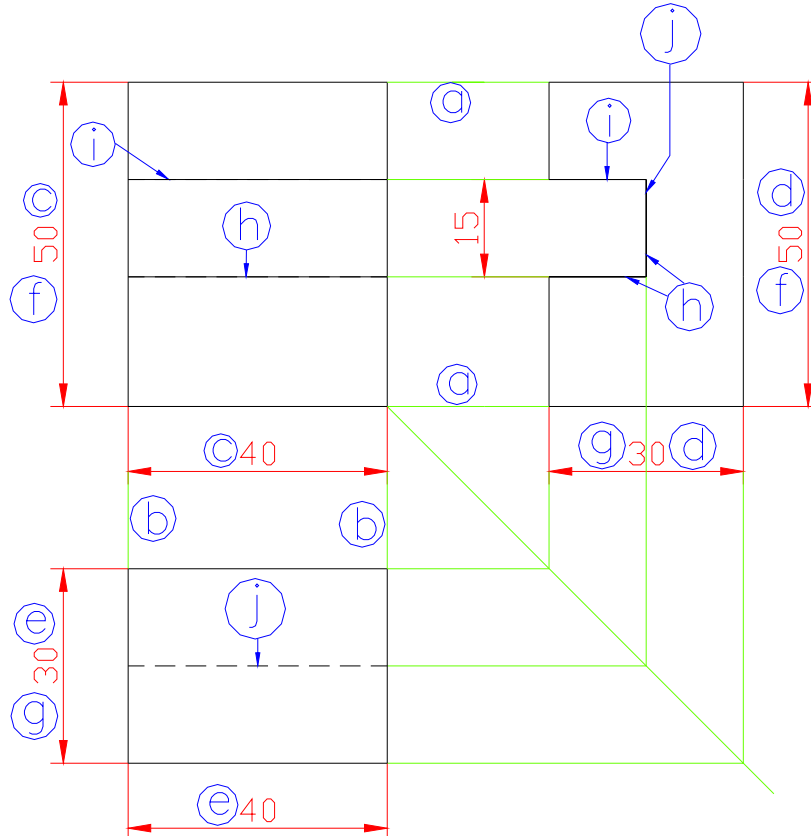


استنتاج المسقط الثالث

إن استنتاج المسقط الثالث من مسقطين هو أسلوب يعطي تصور كامل عن شكل الجسم (المنظور) وتعتبر قراءة الرسم هي خطوة من خطوات مراحل استنتاج المسقط الثالث من مسقطين . وعند قراءة الرسم لابد من تذكر ما يلي :

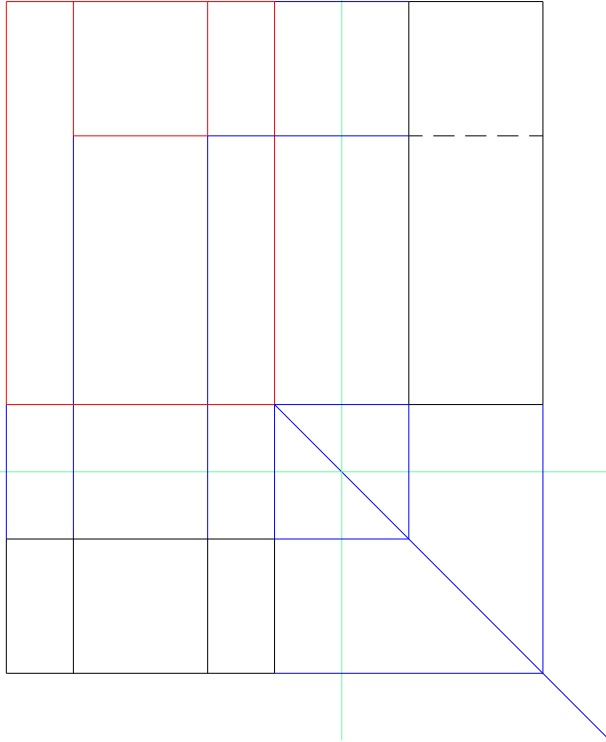
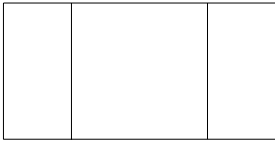
- ◆ المسقط الرأسي والمسقط الجانبي لابد أن يكونا في استقامة أفقية واحدة (a) .
- ◆ المسقط الرأسي والمسقط الأفقي لابد أن يكونا في استقامة عمودية واحدة (b) .
- ◆ المسقط الرأسي يعطي معلومات خاصة بالأطوال والارتفاعات (c) .
- ◆ المسقط الجانبي يعطي معلومات خاصة بالارتفاعات والعرض (d) .
- ◆ المسقط الأفقي يعطي معلومات خاصة بالعرض والأطوال (e) .
- ◆ كل مسقط به أبعاد مشتركة مع مسقط آخر، فالارتفاعات مشتركة بين المسقط الرأسي والجانبي (f) والعرض بعد مشترك بين المسقط الجانبي والأفقي (g) .
- ◆ أي خط في أي مسقط يمثل تقاطع سطحين أي خط التقاطع (الحافة) (h) .
- ◆ أي حرف ظاهر للنظر يمثل بخط ظاهر (i) .
- ◆ أي حرف غير ظاهر للنظر يمثل بخط مخفي (j) .

رسم خطوط الإسقاط يساعد في استنتاج المسقط الثالث
ولكن لابد أن تكون المسافة بين المساقط متساوية .



مثال ١ -

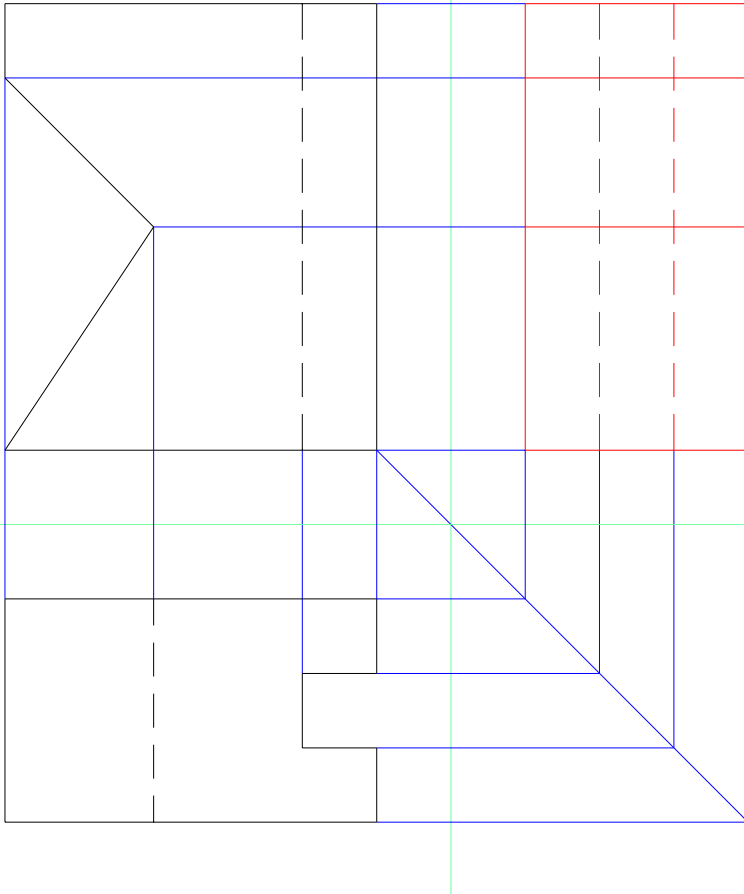
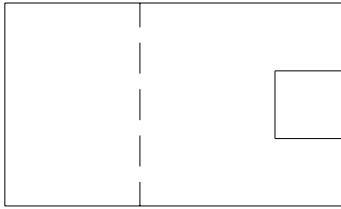
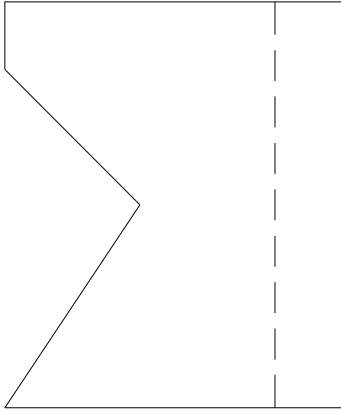
المطلوب استنتاج المسقط الرأسي ؟



الحل

مثال ٢ -

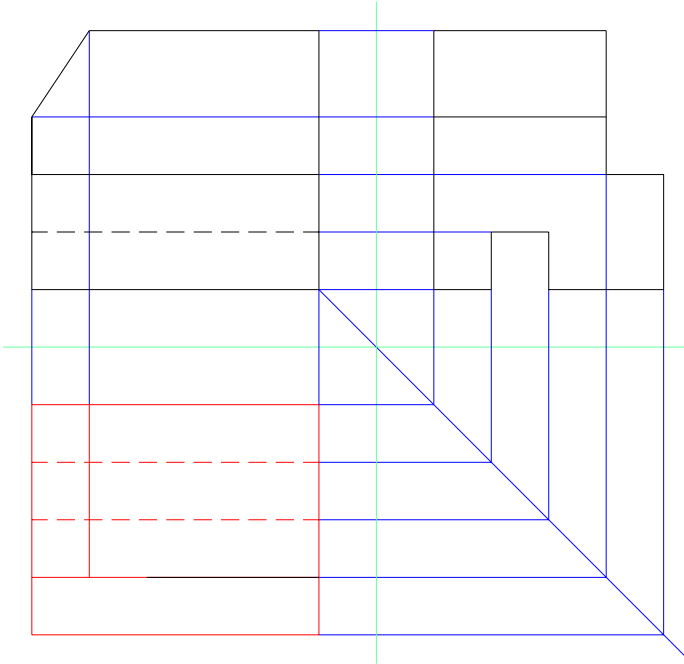
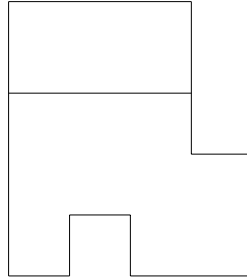
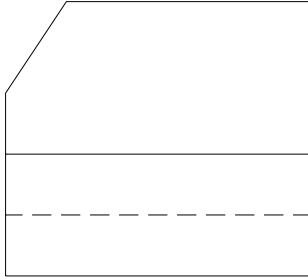
المطلوب استنتاج المسقط الجانبي



الحل

مثال ٣ -

المطلوب استنتاج المسقط الأ



الحل

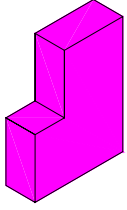
تمارين الوحدة الثالثة

5	4	3	2	1	المنظور
				C	رأسي
				C	جانبي
				B	أفقي

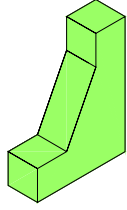
١. اختر المساقط المناسبة لكل منظور ؟

(لون كل مسقط بما يتناسب مع لون المنظور)

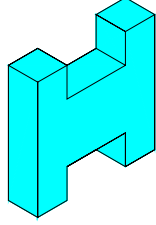
كما في المنظور رقم (١)



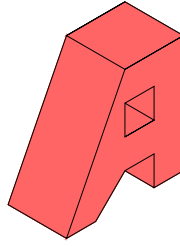
1



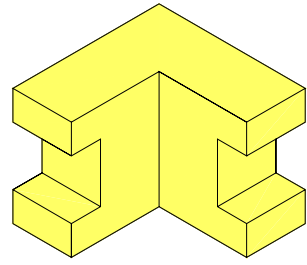
2



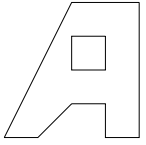
3



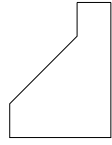
4



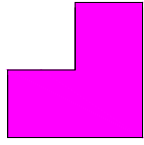
5



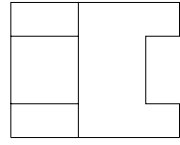
A



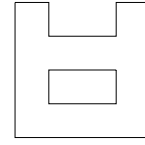
B



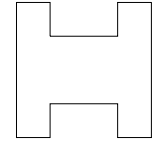
C



D



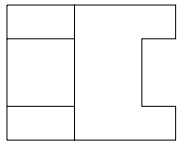
E



F



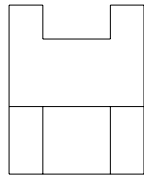
A



B



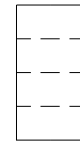
C



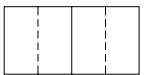
D



E



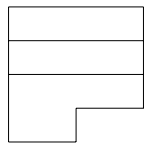
F



A



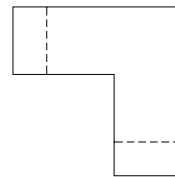
B



C



D



E



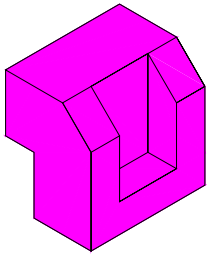
F

5	4	3	2	1	المنظور
				C	رأسي
				B	جانبي
				E	أفقي

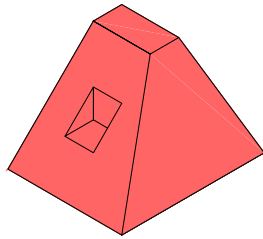
٢ - اختر المساقط المناسبة لكل منظور؟

(لون كل مسقط بما يتناسب مع لون المنظور)

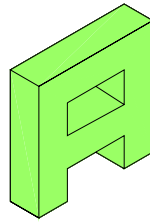
كما في المنظور رقم (١)



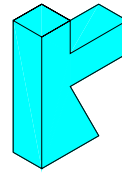
1



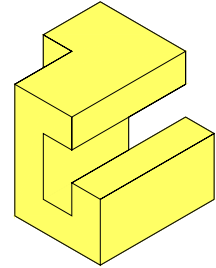
2



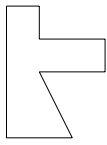
3



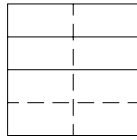
4



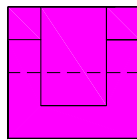
5



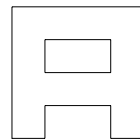
A



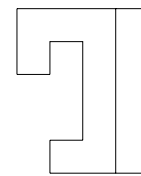
B



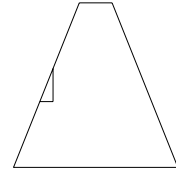
C



D



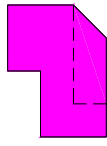
E



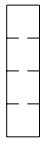
F



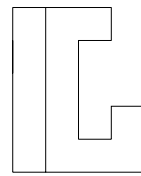
A



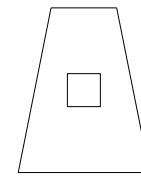
B



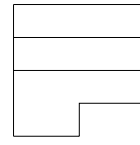
C



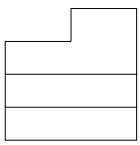
D



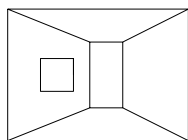
E



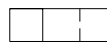
F



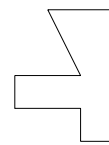
A



B



C



D

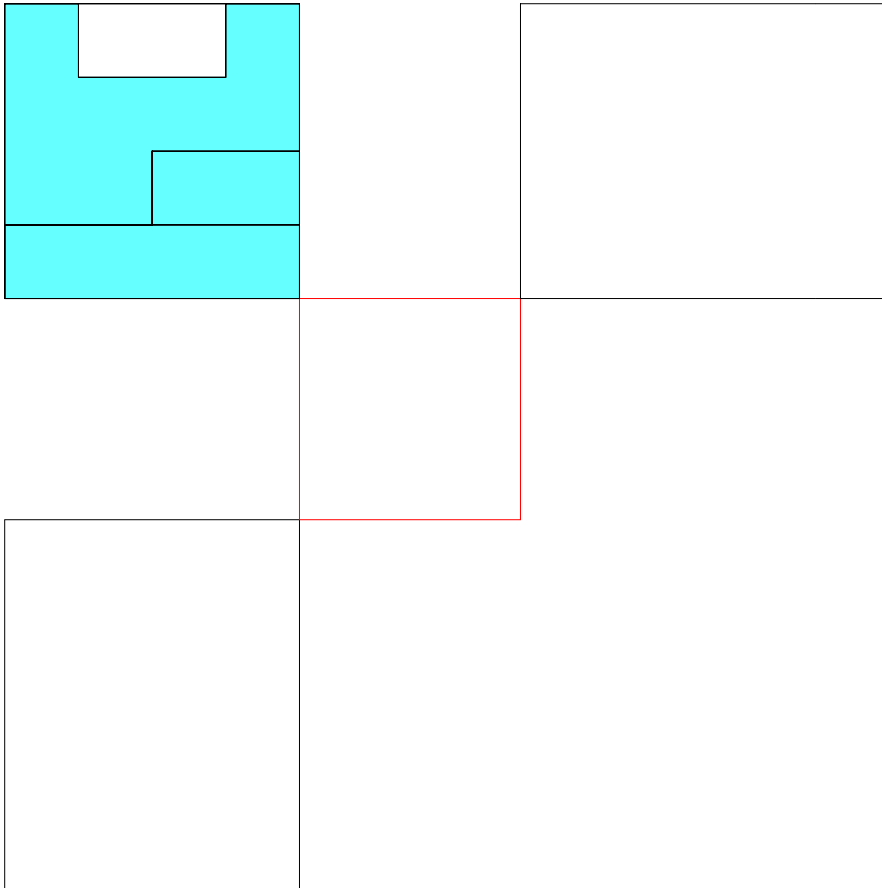
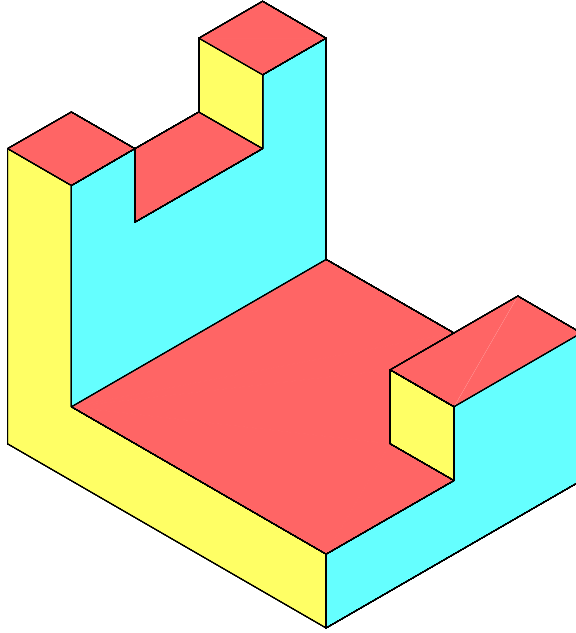


E

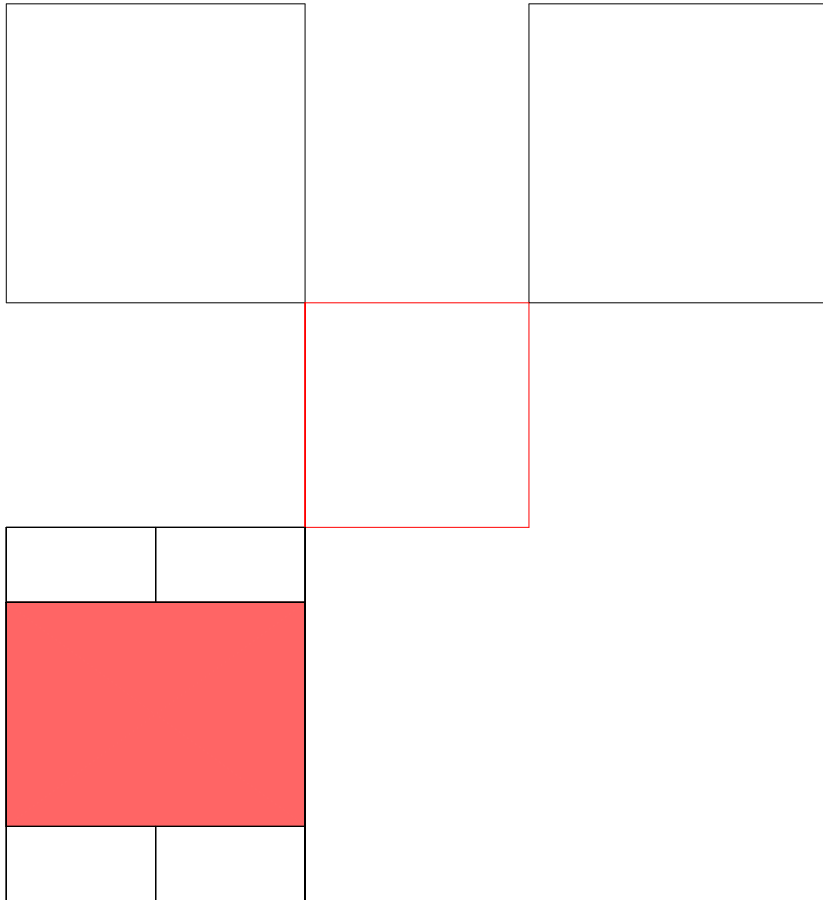
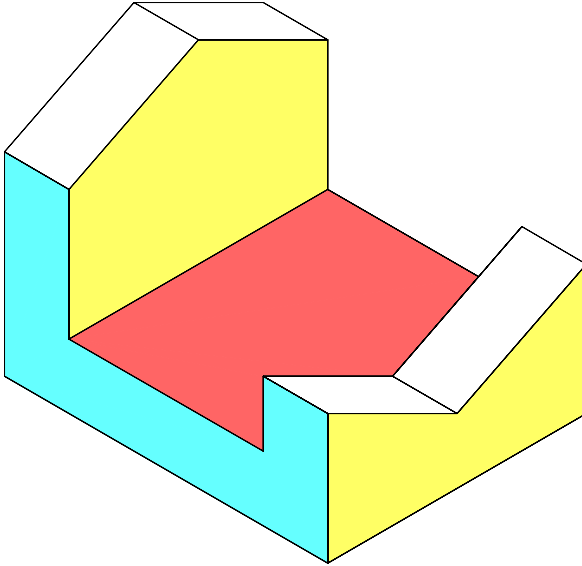


F

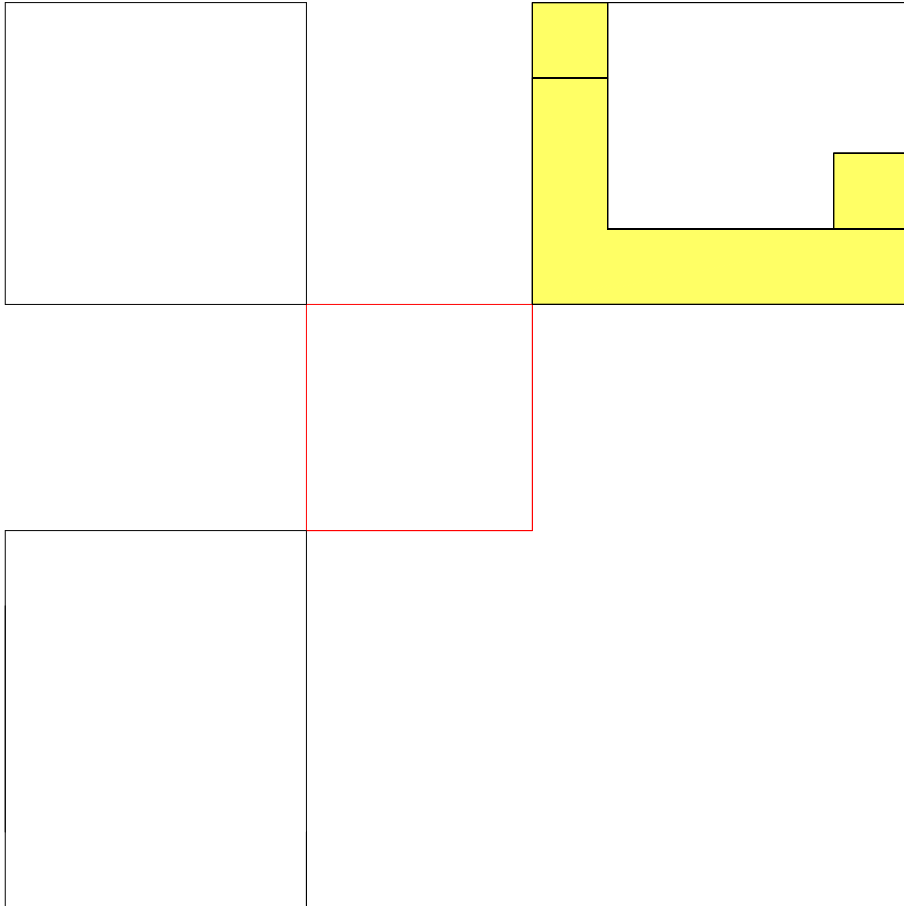
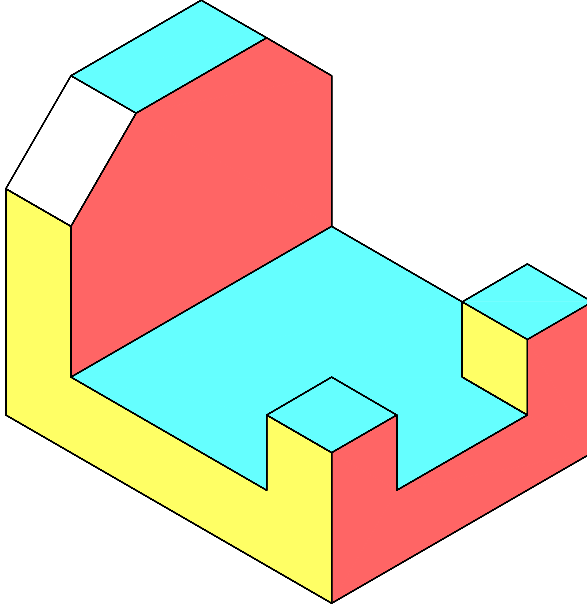
٢ - أكمل رسم باقي المساقط ؟



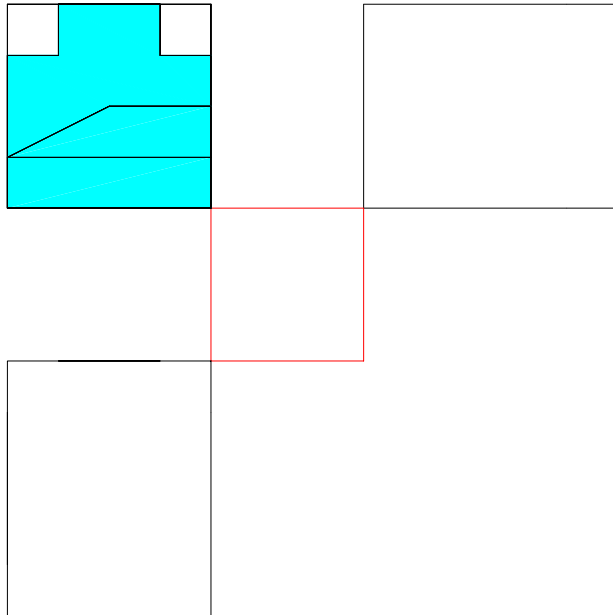
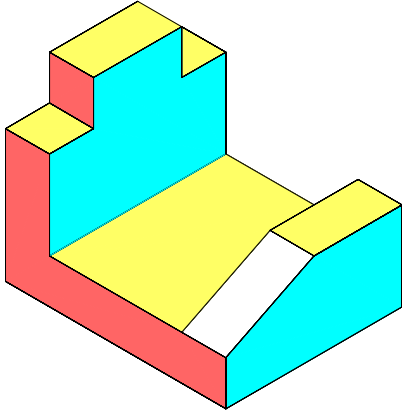
٤ - أكمل رسم باقي المساقط ؟



٥ - أكمل رسم باقي المساقط ؟

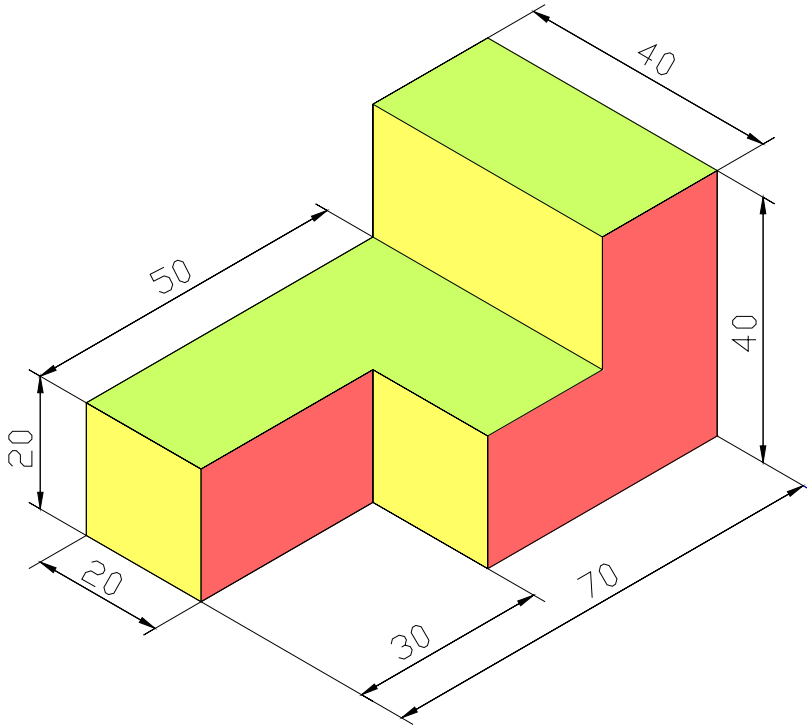


٦ - أكمل رسم باقي المساقط ؟

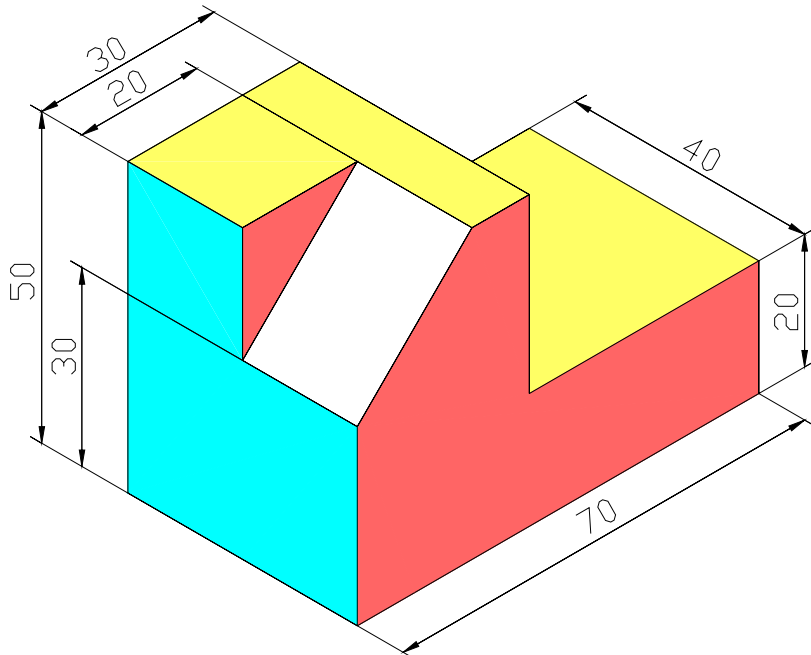


٧ - الأشكال الآتية تبين مناظير (1 - 16) والمطلوب التالي :

- أ - ارسم كل منظور مع المساقط الثلاثة بمقياس رسم 1:1 ؟
 ب - ضع الأبعاد على المنظور والمساقط الثلاثة ؟
 ج - توزيع المساقط على لوحة الرسم ؟
 د - عمل جدول ؟

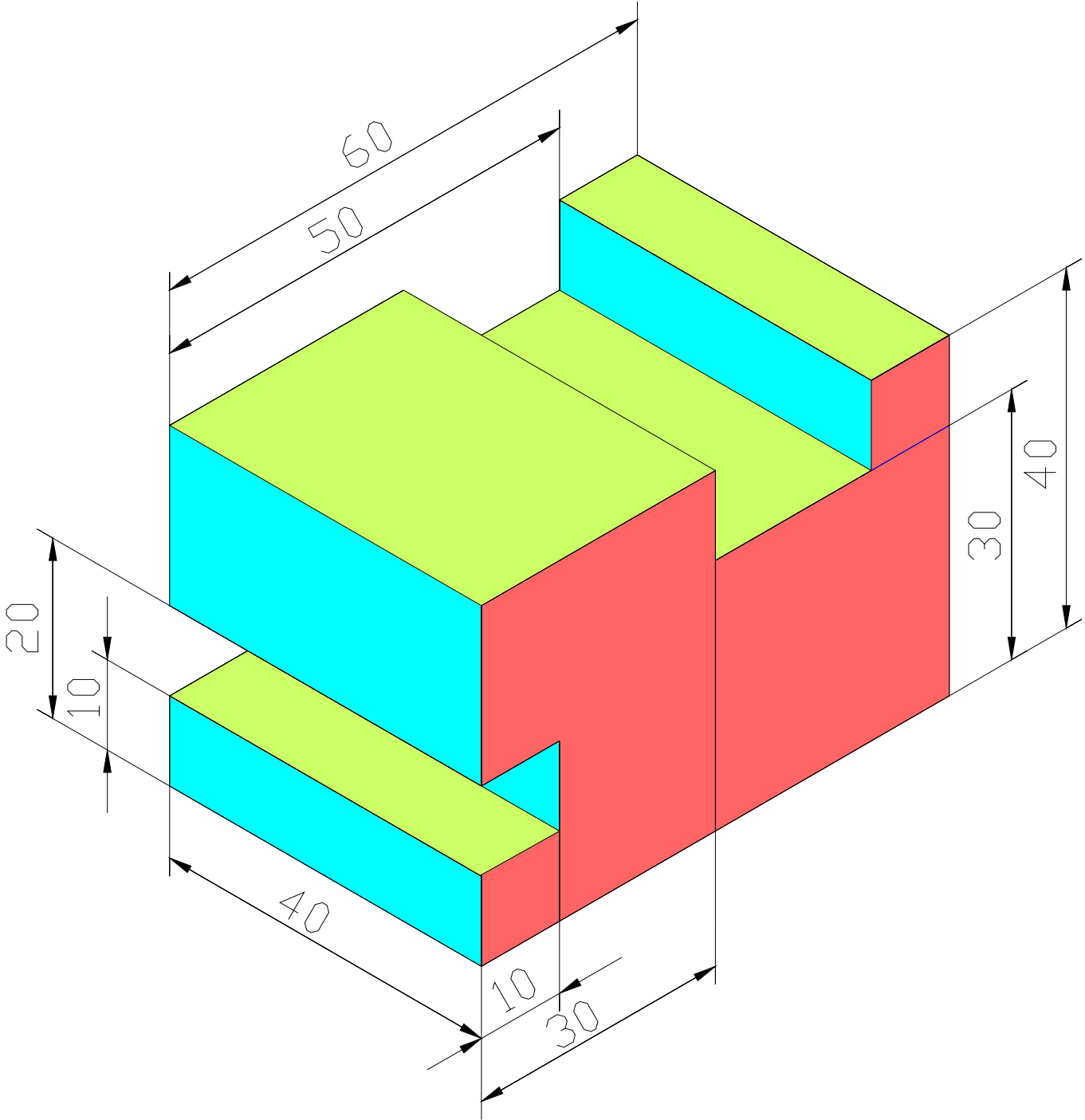


-1

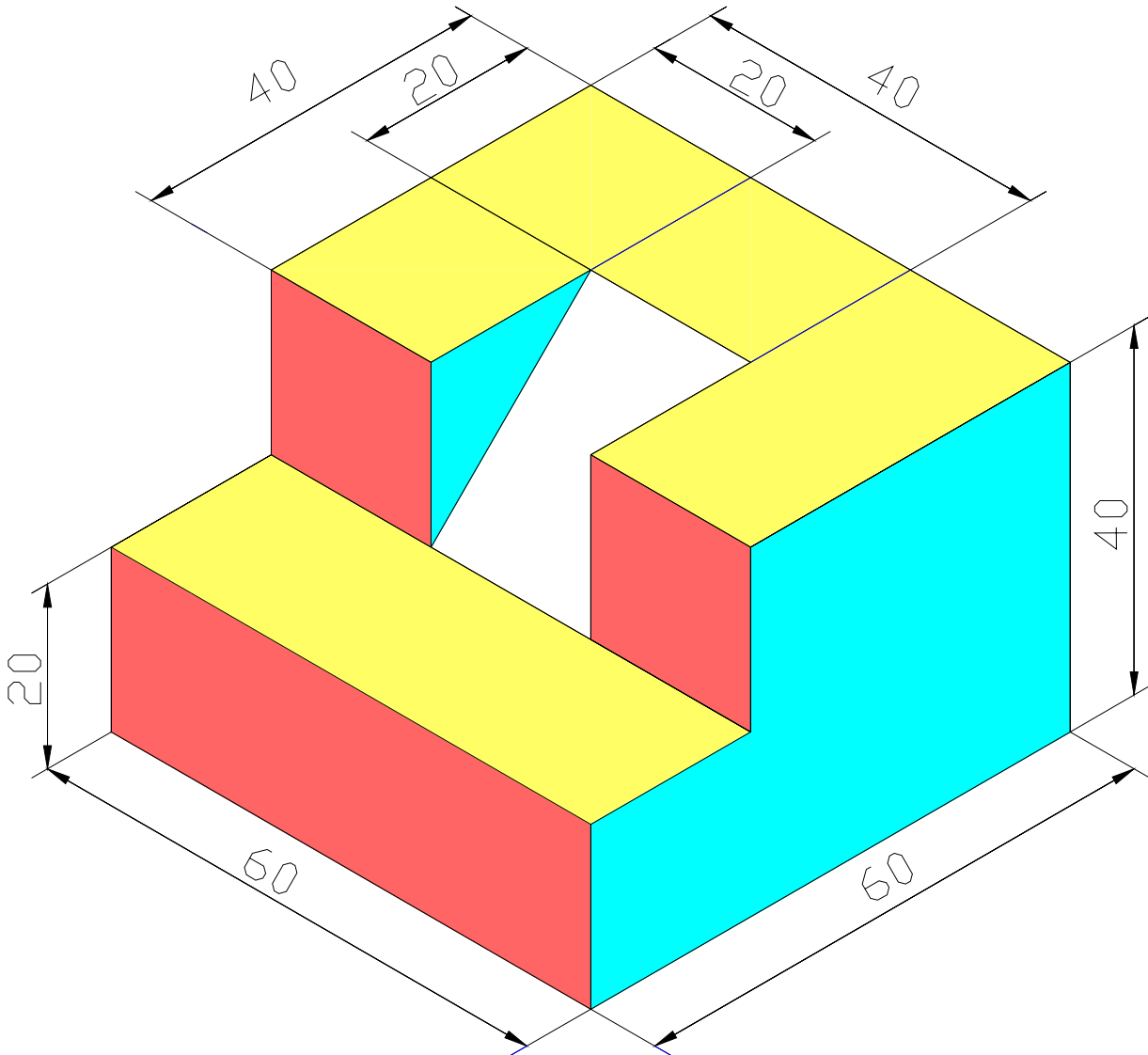


-2

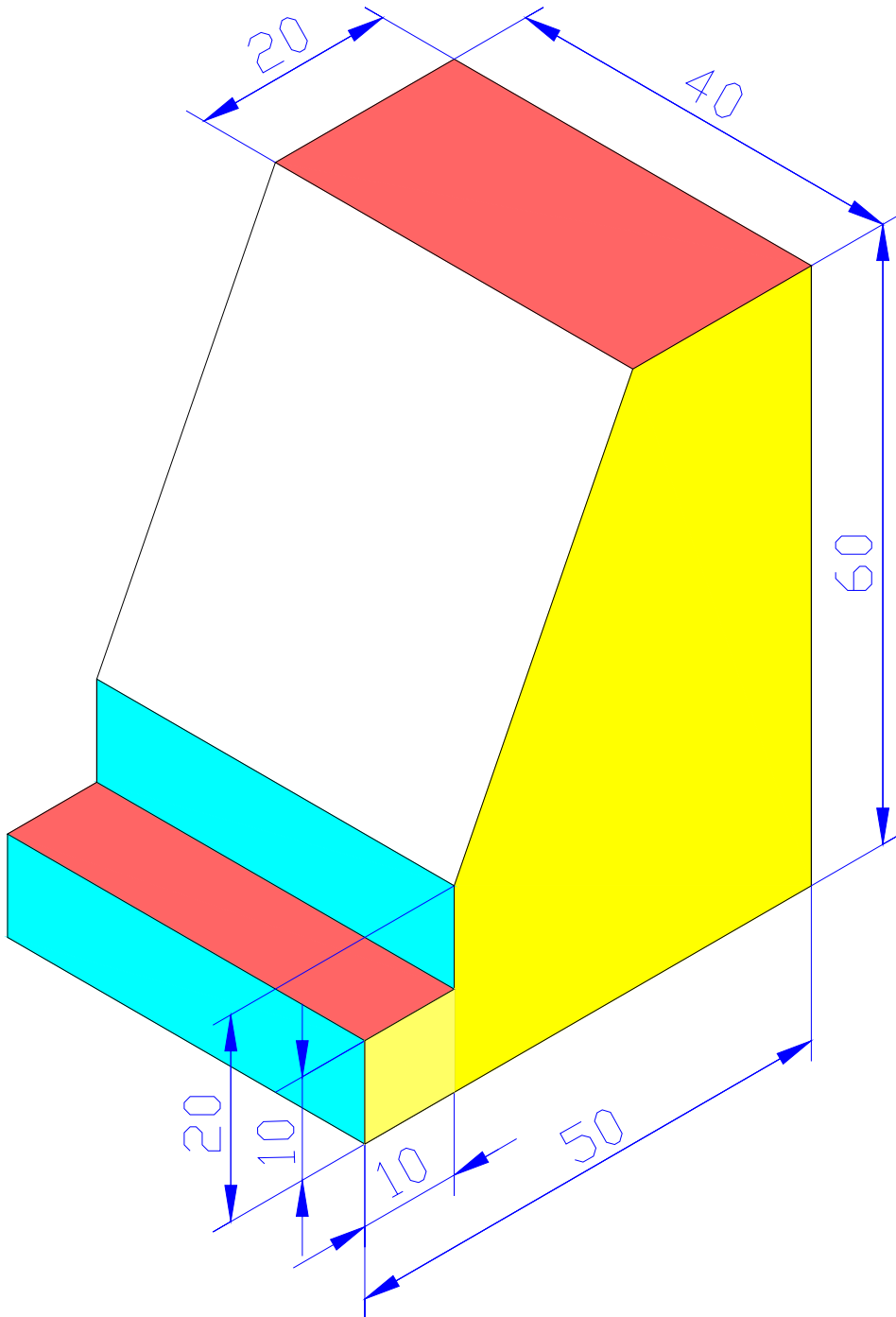
3 -

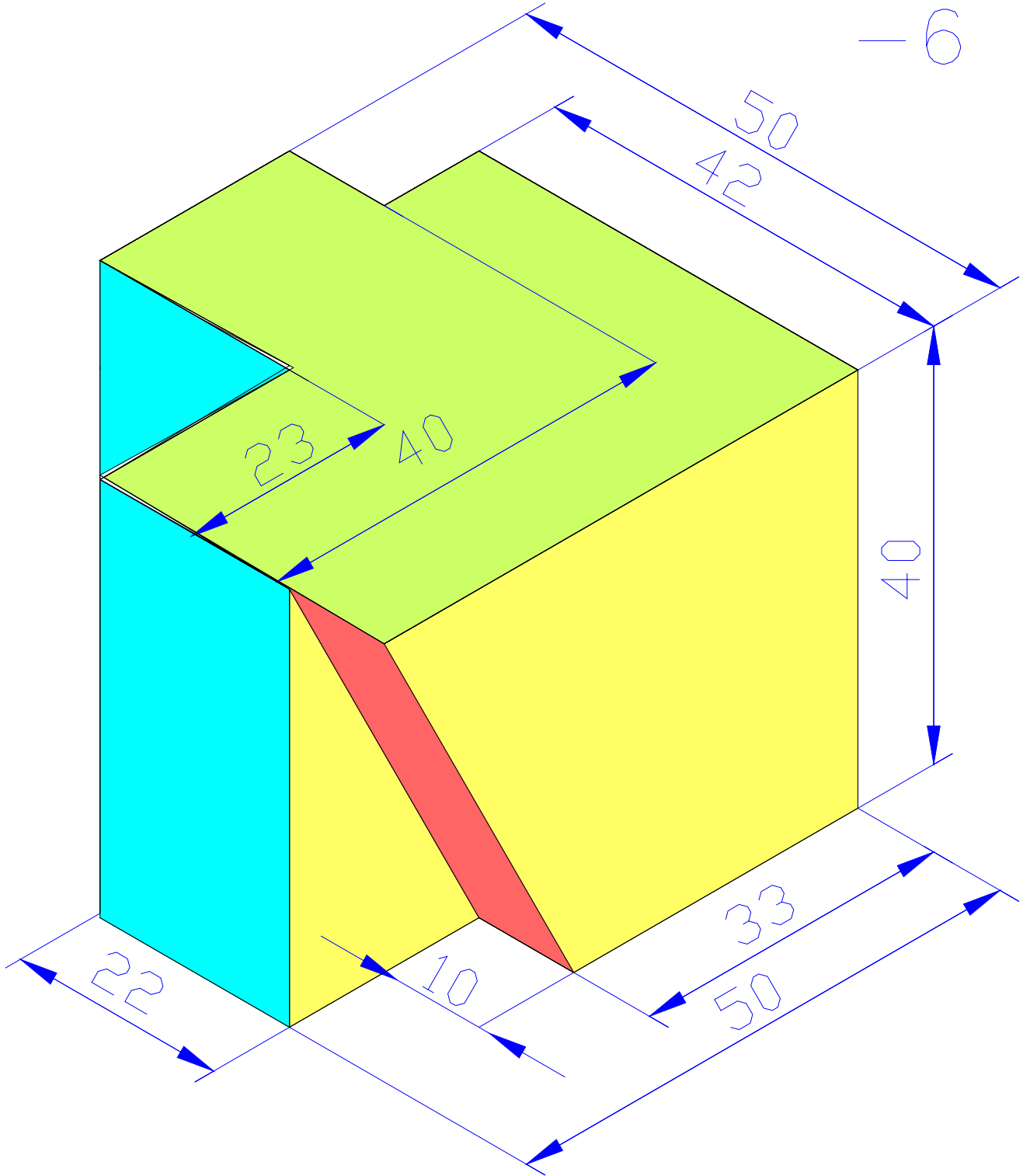


- 4

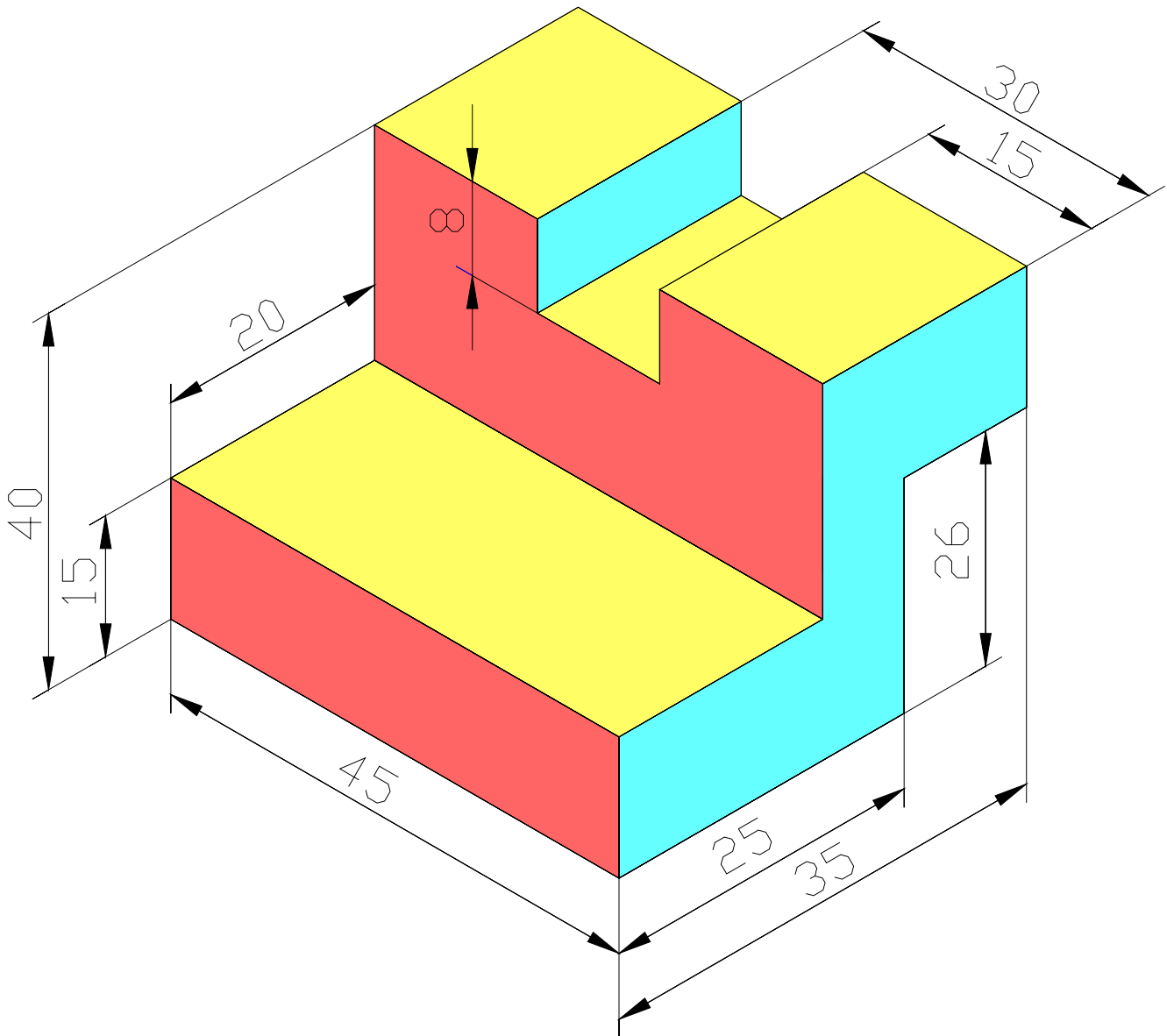


— 5

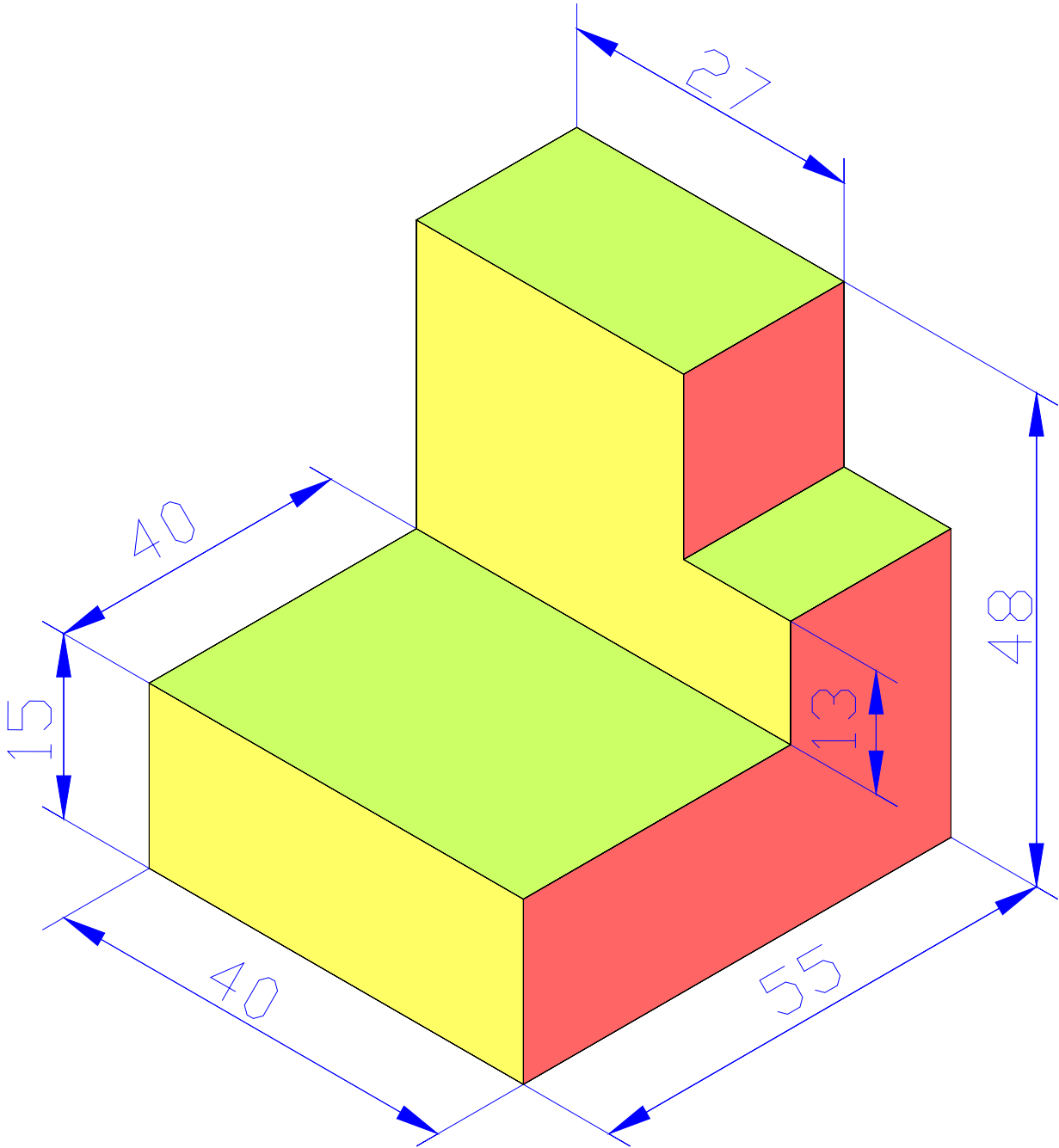




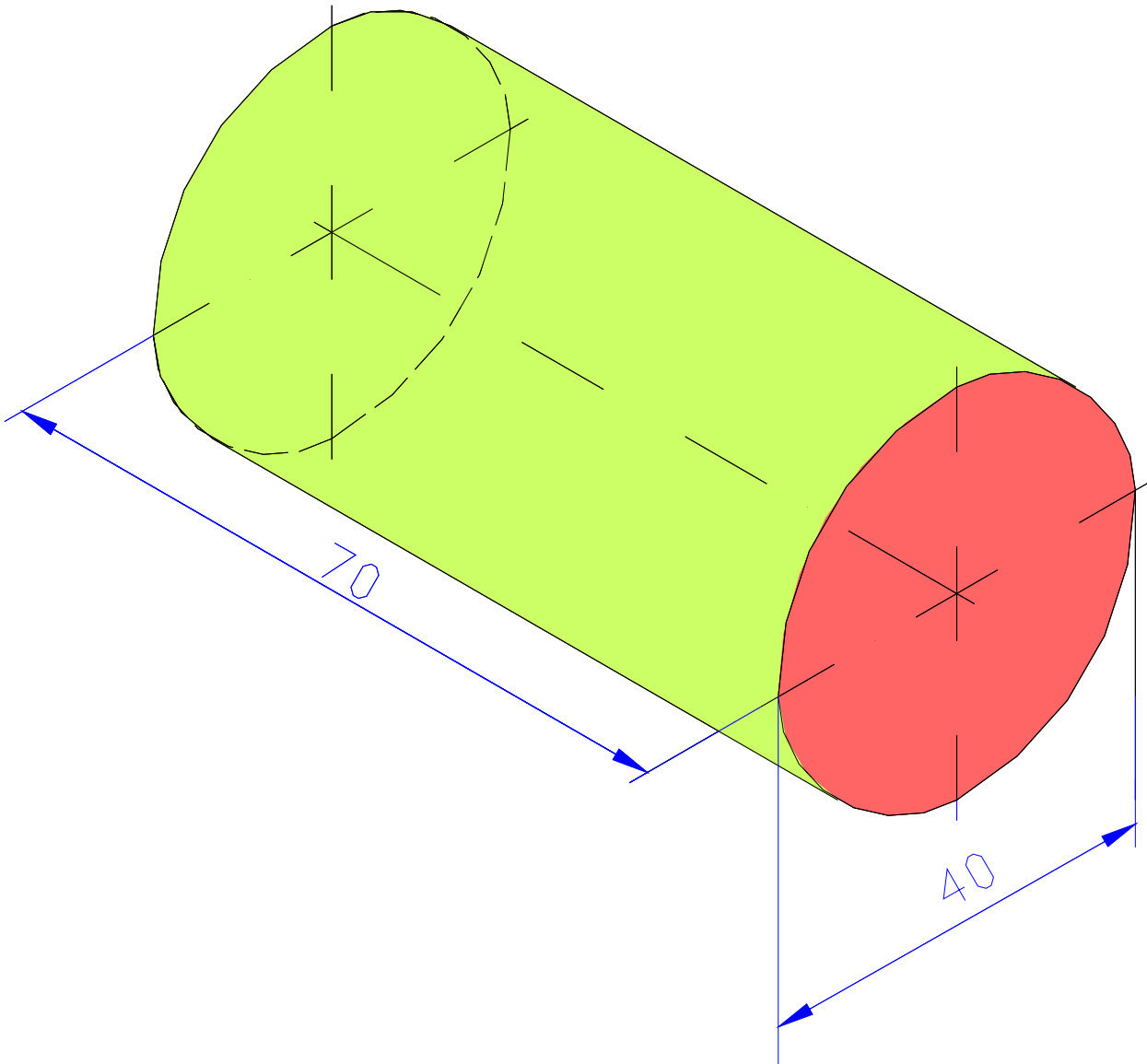
- 7



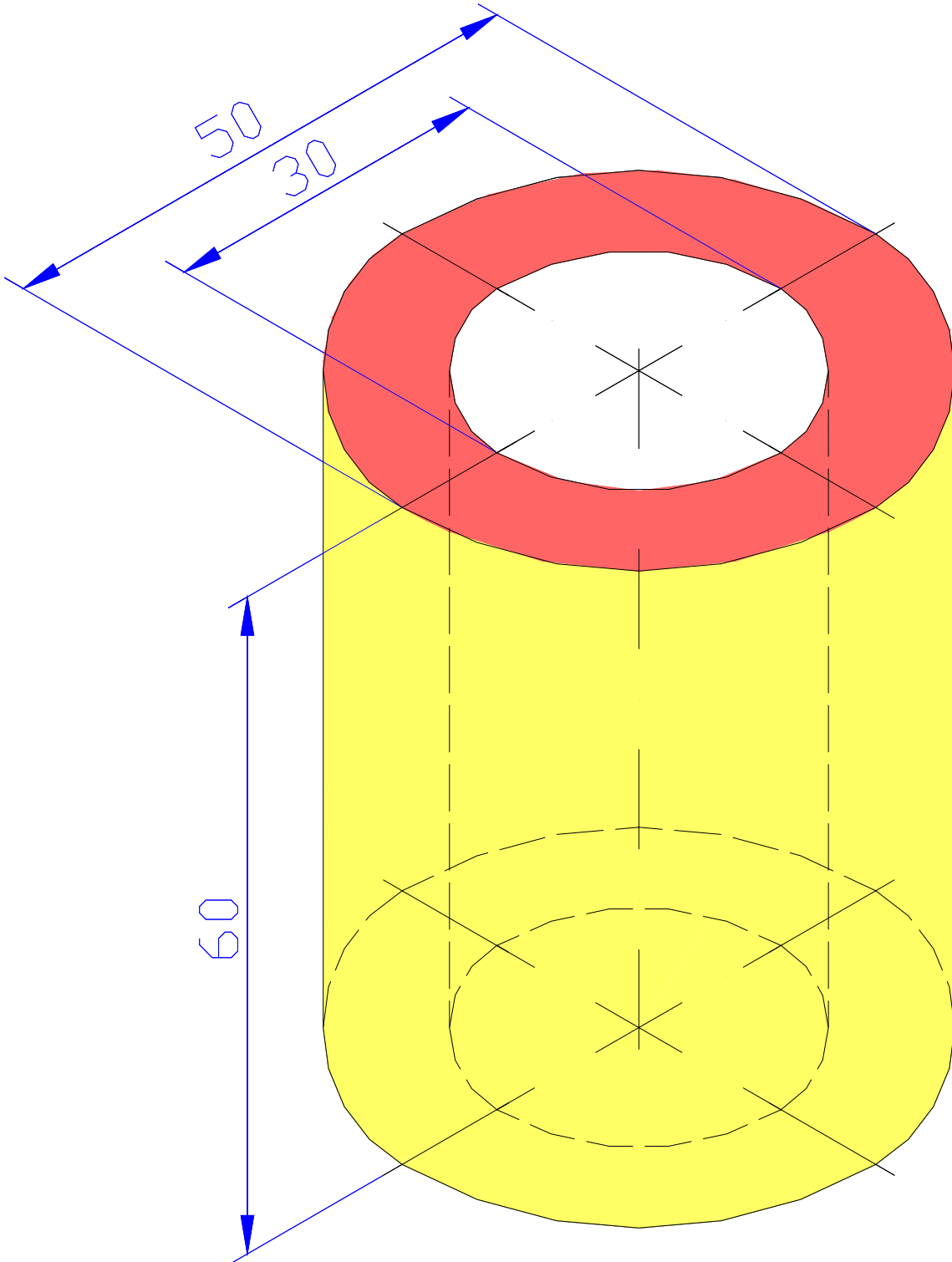
— 8

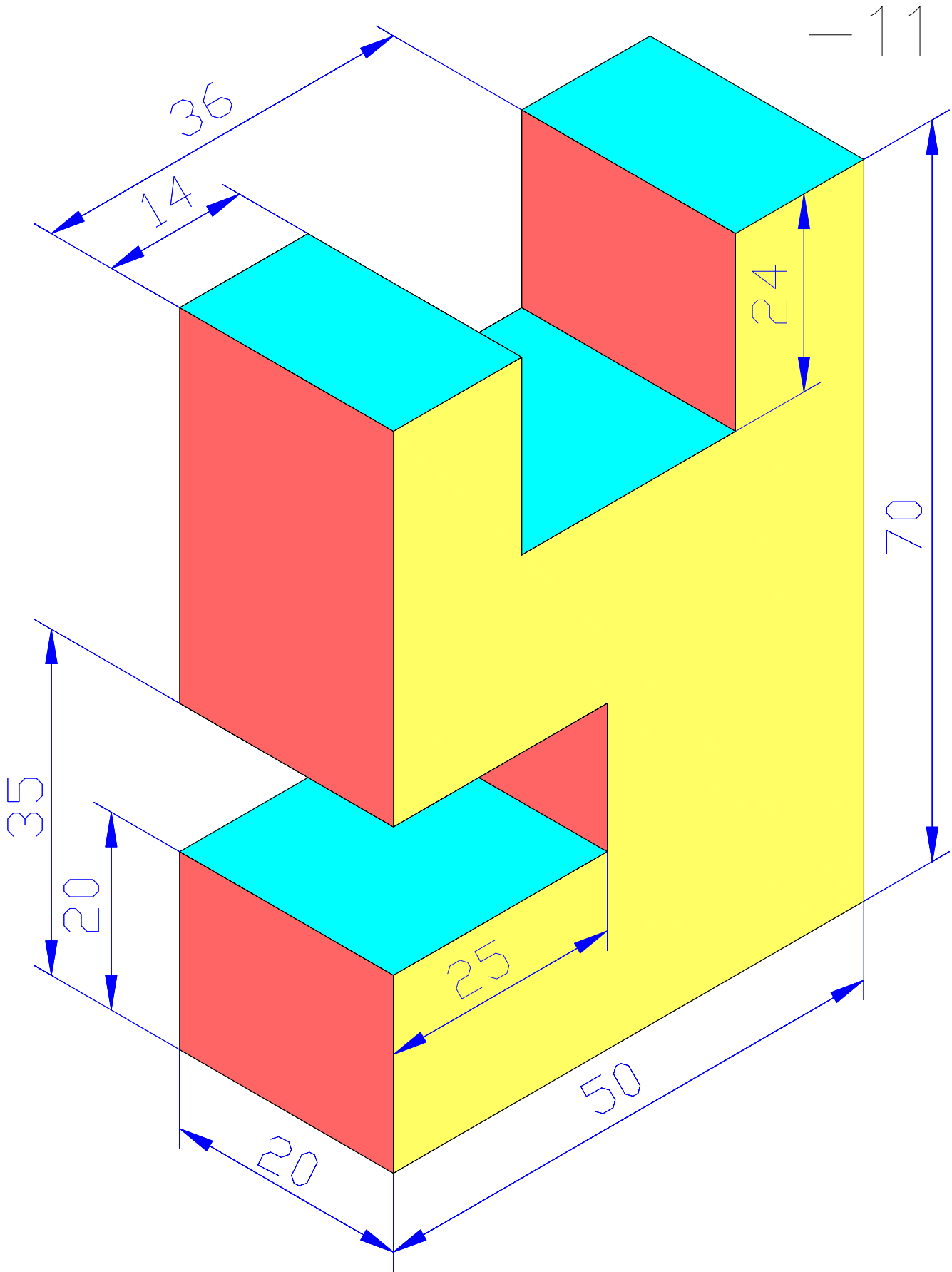


— 9



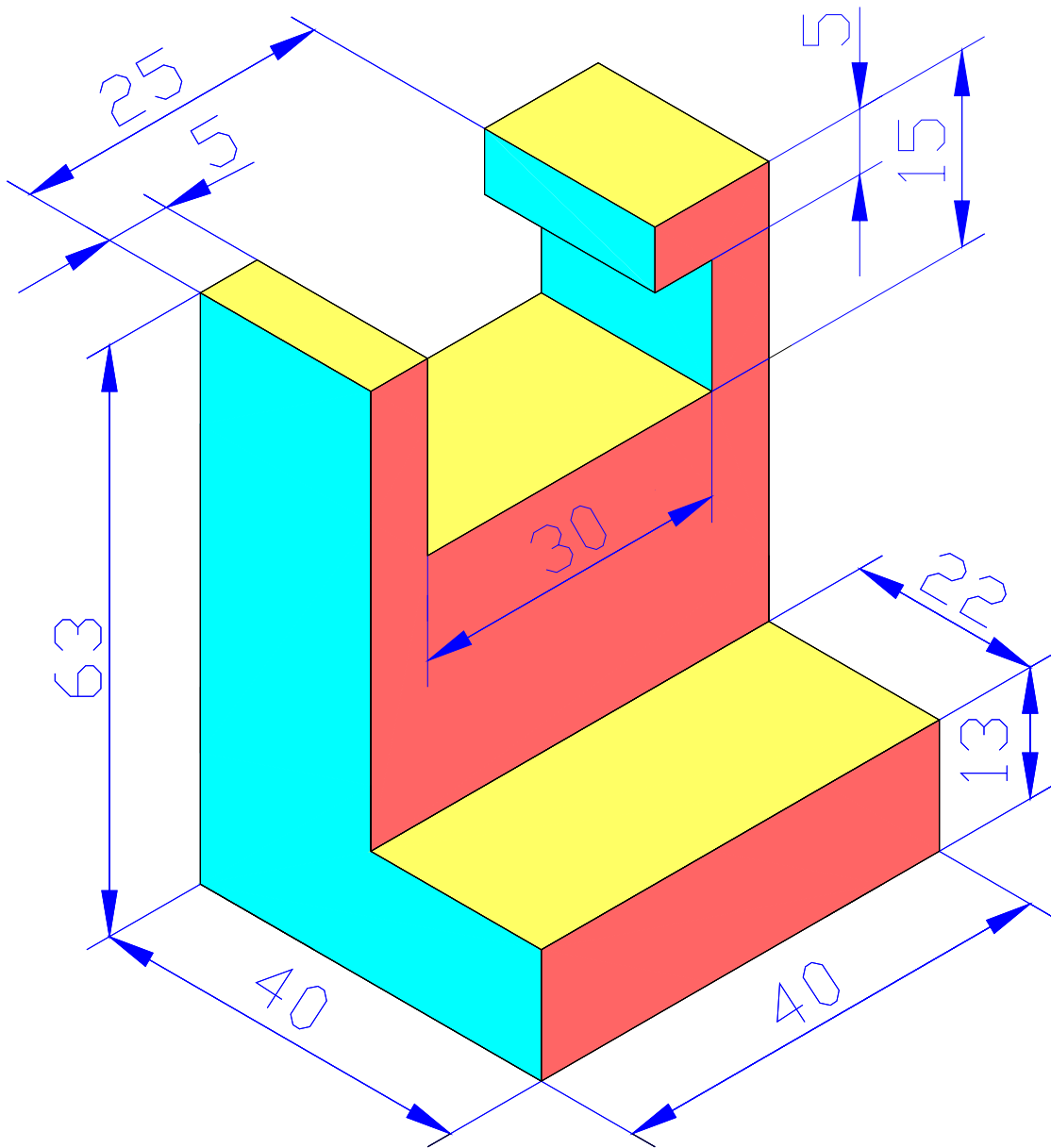
— 10

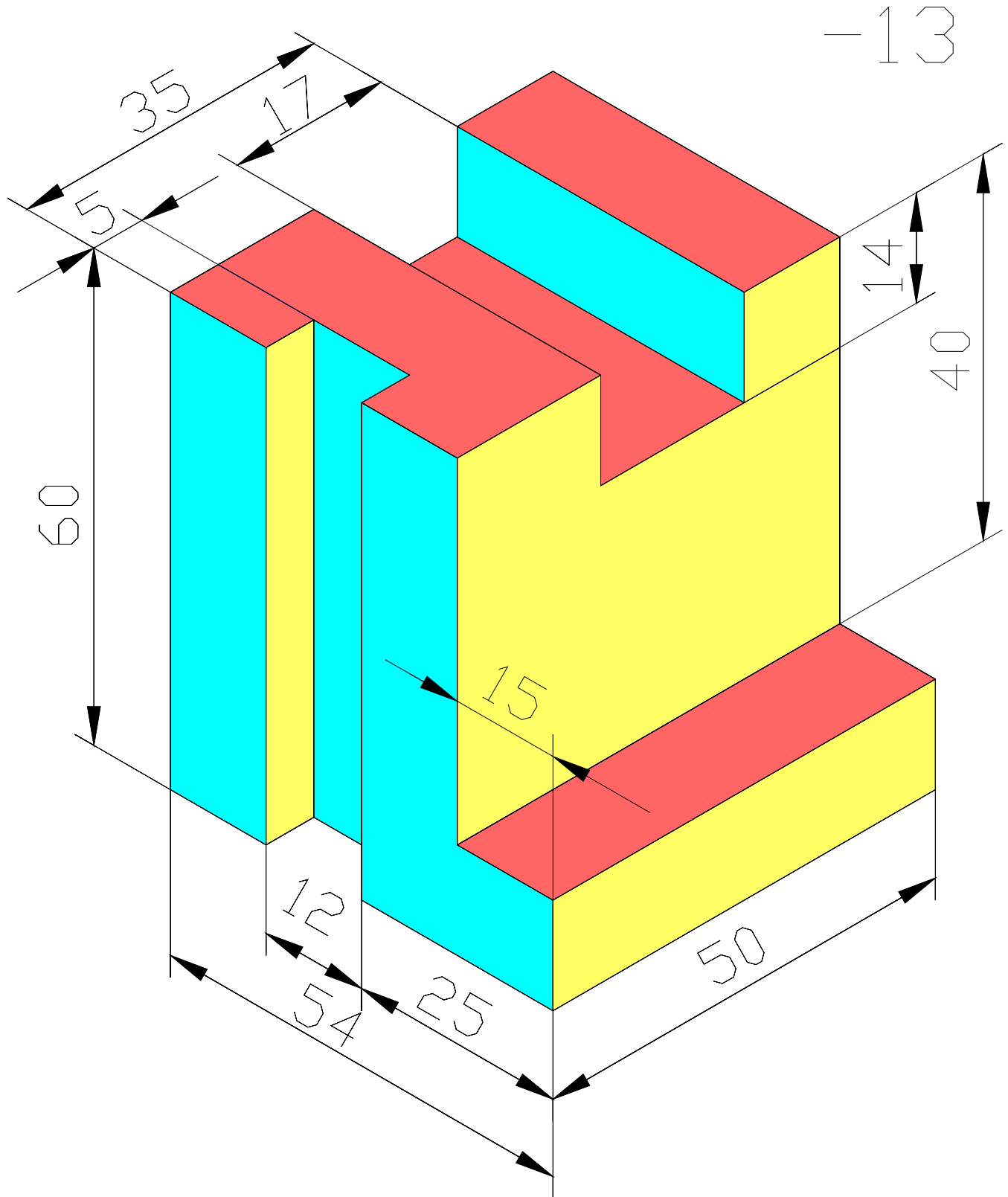


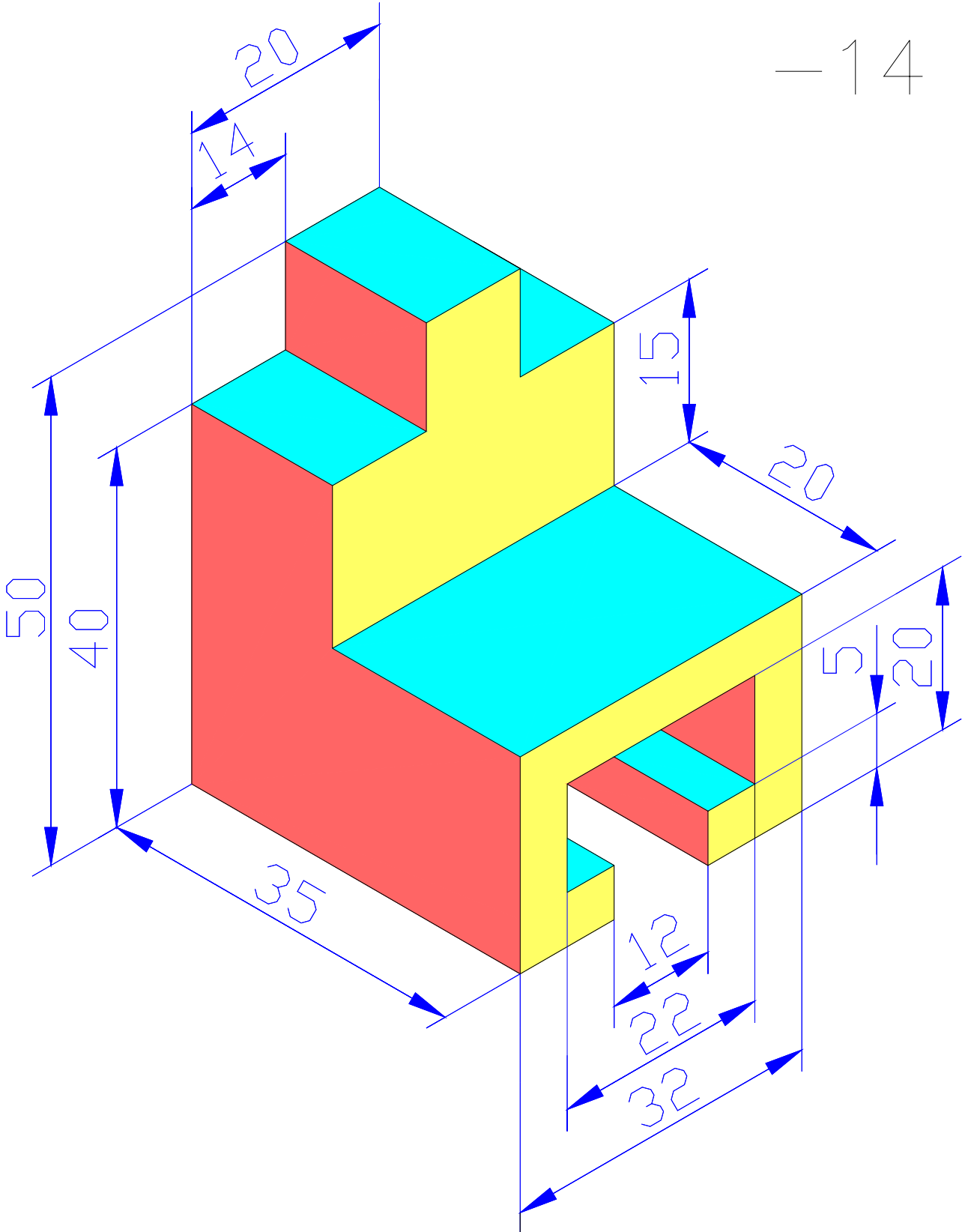


- 11

-12

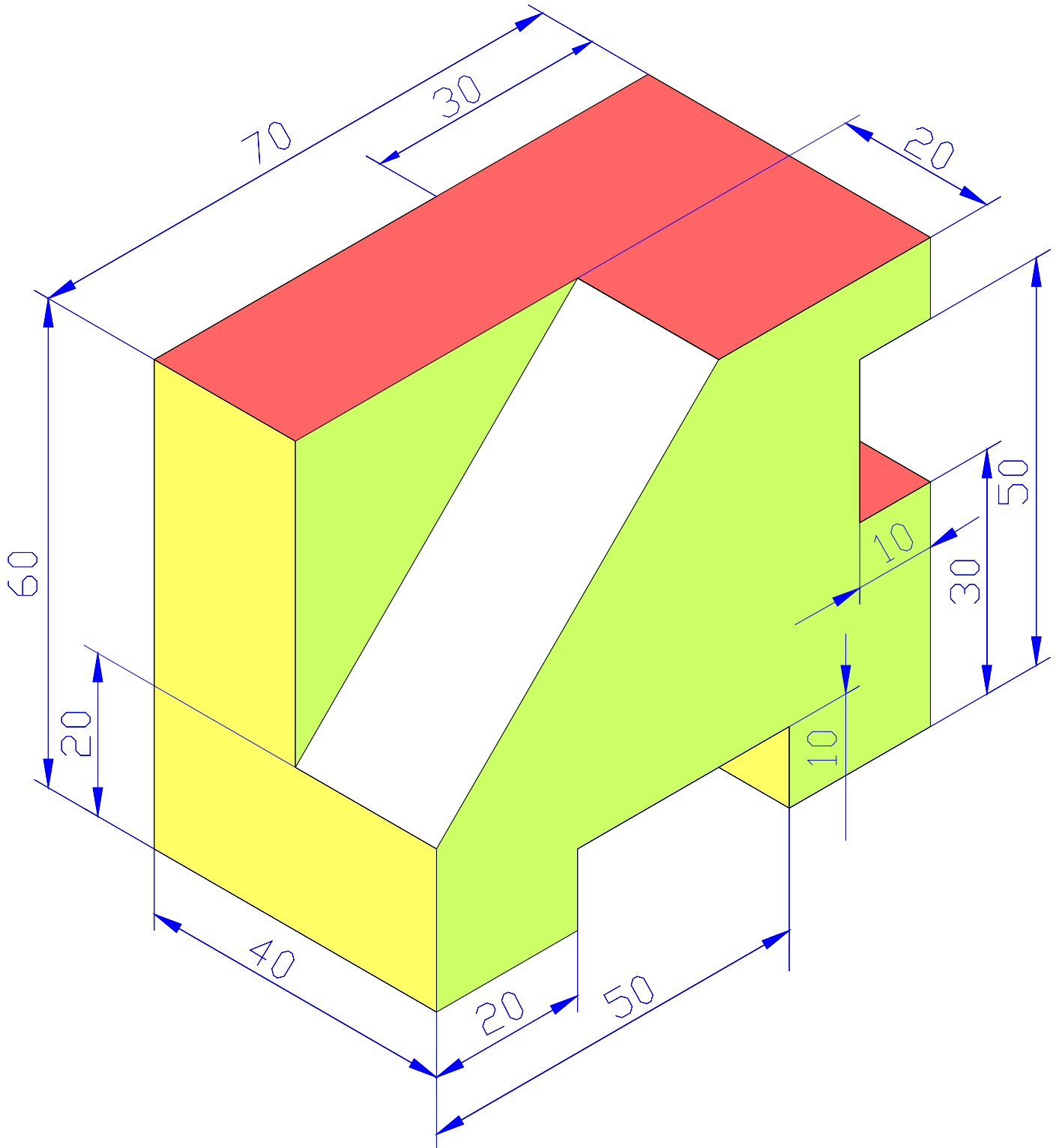




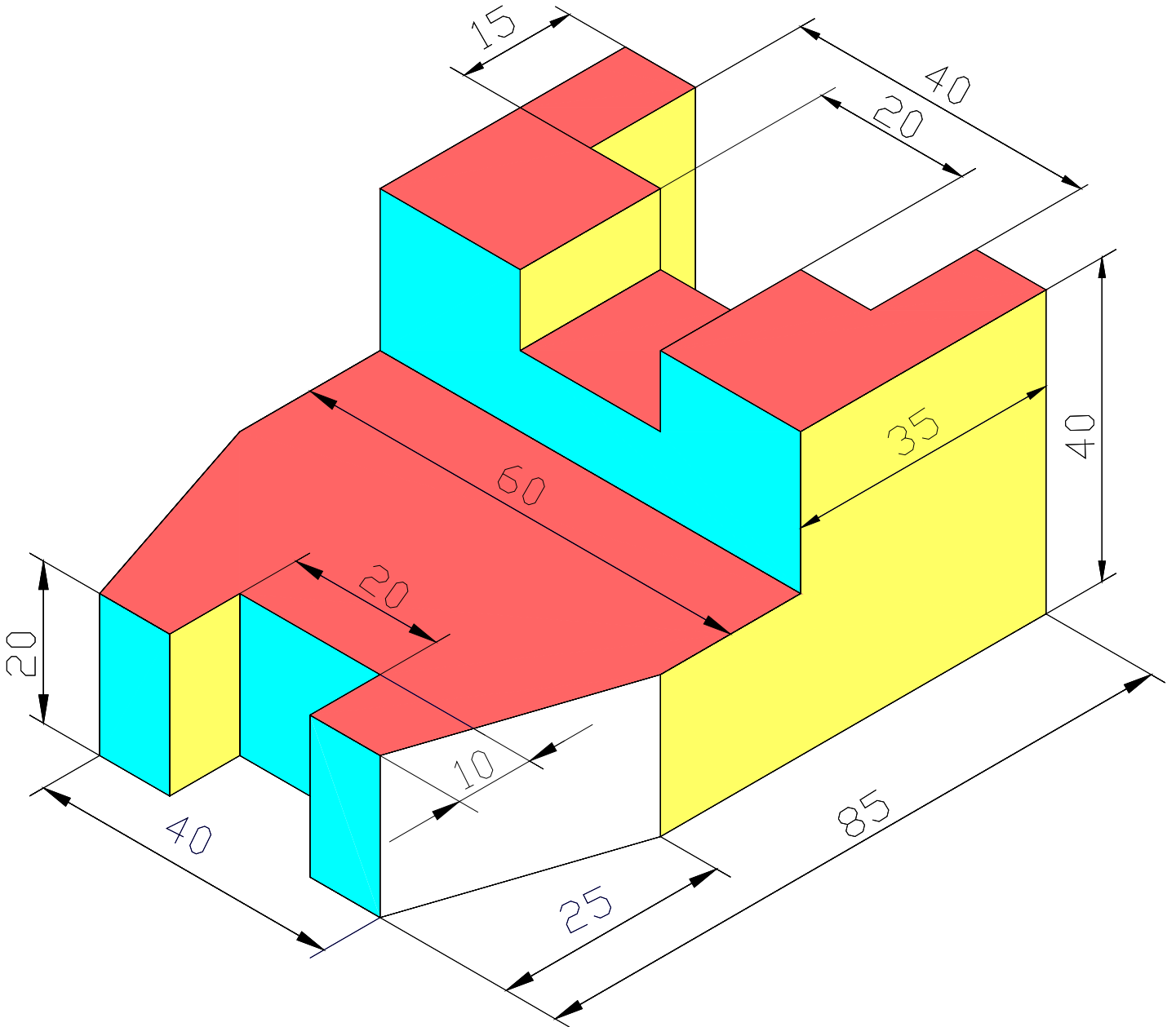


- 14

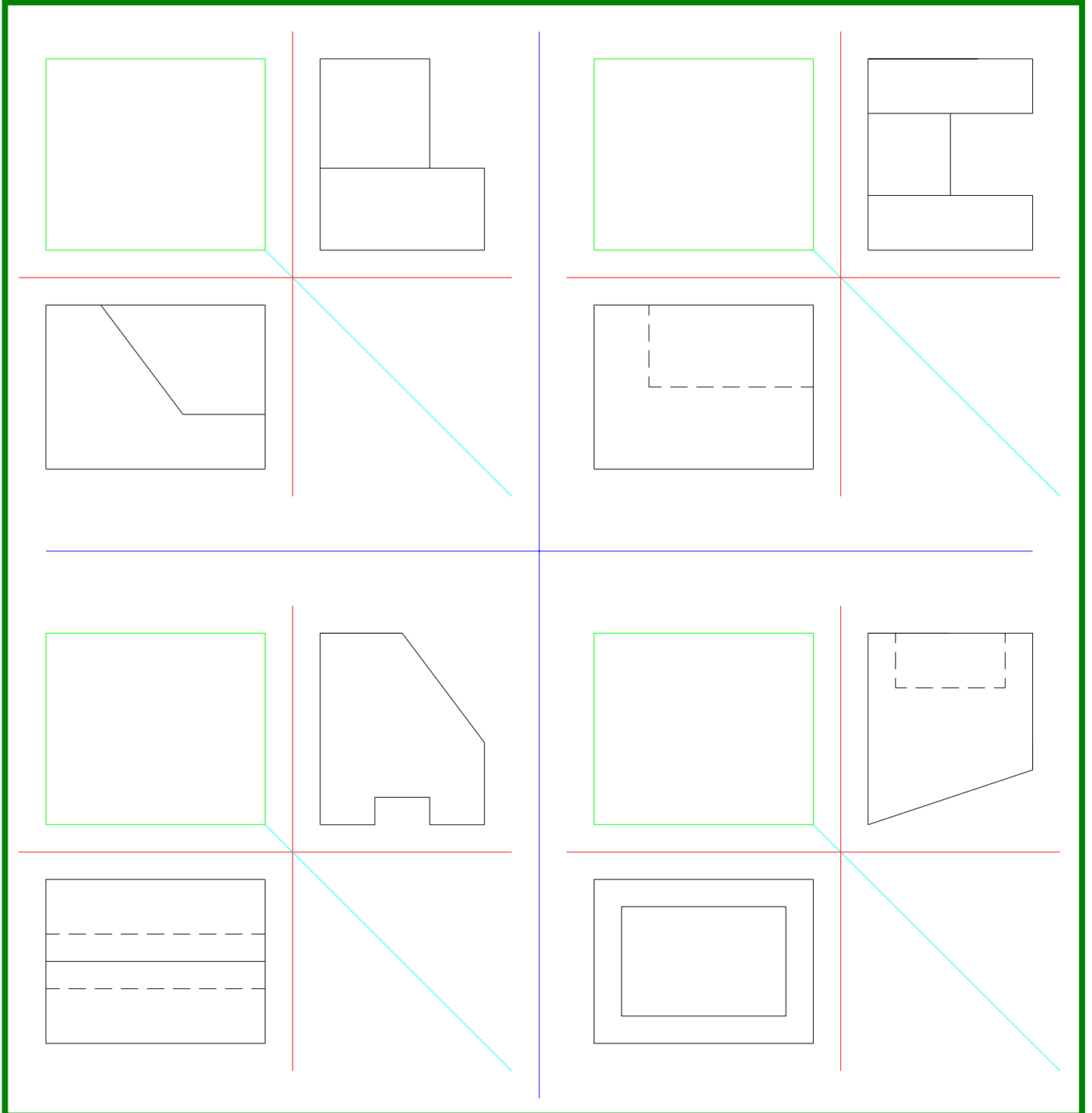
-15



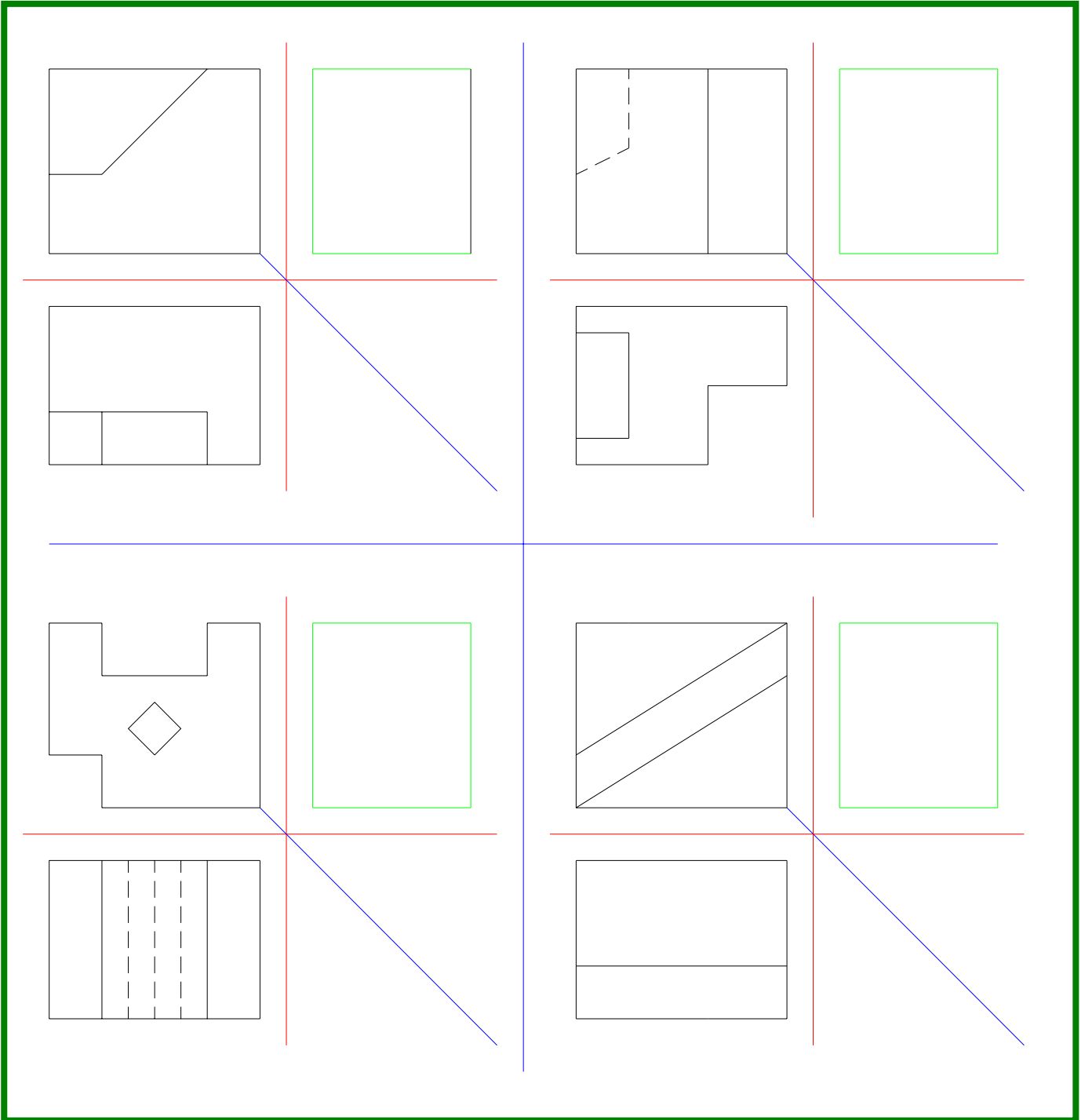
-16



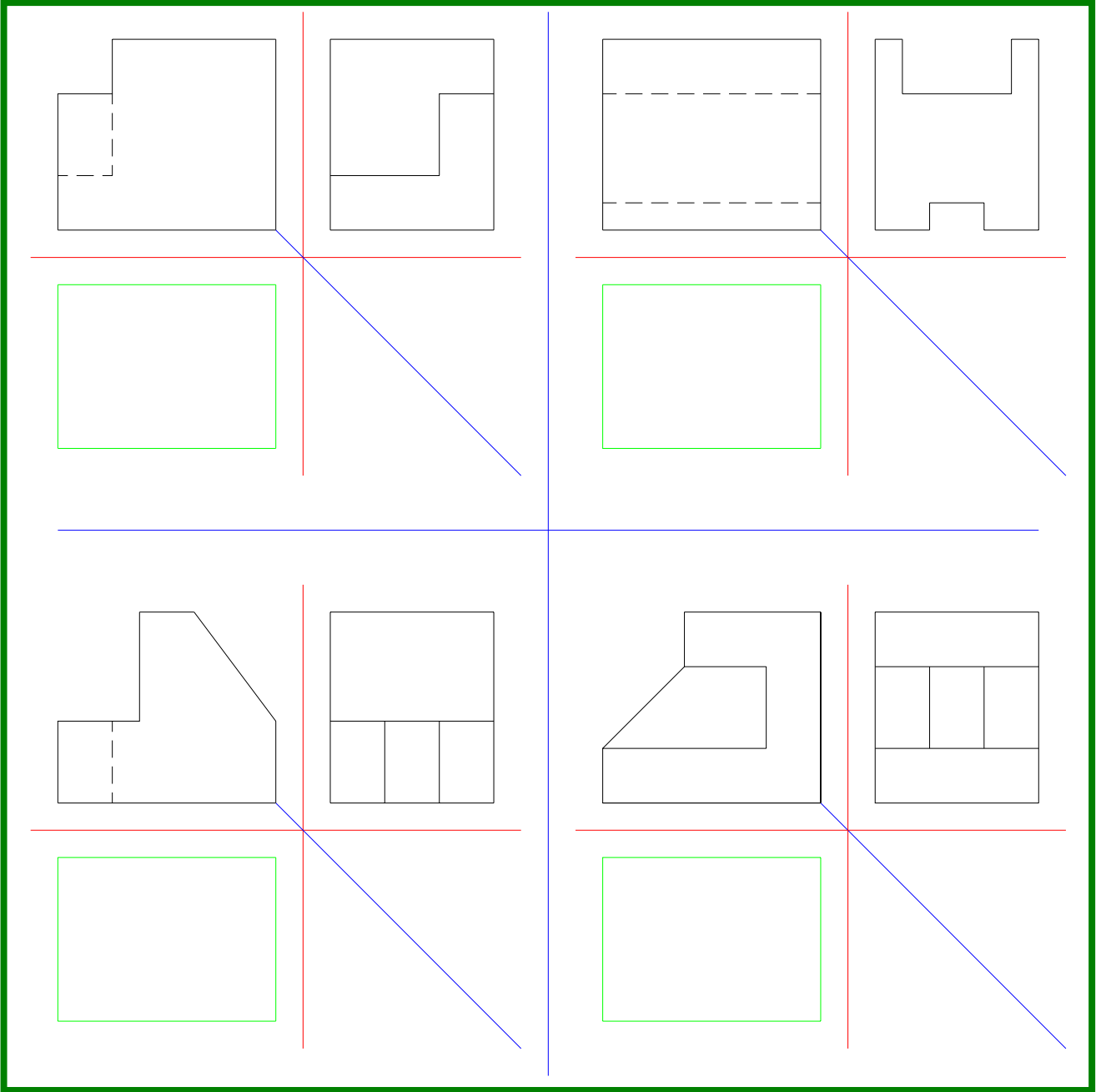
٨ - انقل المساقط إلى لوحة الرسم بمقياس رسم 1:1 ، ثم استنتاج المسقط الرأسي ؟



٩ - انقل المساقط إلى لوحة الرسم بمقياس رسم 1:1 ثم استنتاج المسقط الجانبي ؟



١٠ - انقل المساقط إلى لوحة الرسم بمقياس رسم 1:1 ثم استنتاج المسقط الأفقي ؟





الرسم الهندسي

القطاعات

الجدارة: رسم مساقط موضح عليه أنواع القطاعات بصورة واضحة ودقيقة

الأهداف:

- عندما تكمل هذه الوحدة تكون قادرا على الآتي:
- ١ - معرفة أنواع القطاعات
- ٢ - القدرة على رسم القطاع الكامل والنصفي والجزئي.
- ٣ - شرح قواعد رسم القطاعات

مستوى الأداء المطلوب: أن يصل المتدرب إلى إتقان هذه الجدارة بنسبة ١٠٠٪.

الوقت المتوقع للتدريب: أربعة عشر ساعة

الوسائل المستخدمة :

- ١ - استخدام التعليمات في هذه الوحدة وتطبيقها
- ٢ - تجهيز جميع أدوات الرسم المطلوبة
- ٣ - مجسمات موضح عليه أنواع القطاعات

متطلبات الجدارة:

- ١ - اجتياز مقرر الرسم الهندسي
- ٢ - اجتياز الوحدة الرابعة

الوحدة الرابعة : القطاعات

- القطاعات

١ - القطاع الكامل .

٢ - القطاع النصفي .

٣ - القطاع الجزئي .

- أمثله على رسم المساقط الثلاثة للقطاعات .

- قواعد رسم القطاعات

- تمارين الوحدة الرابعة

أنواع القطاعات

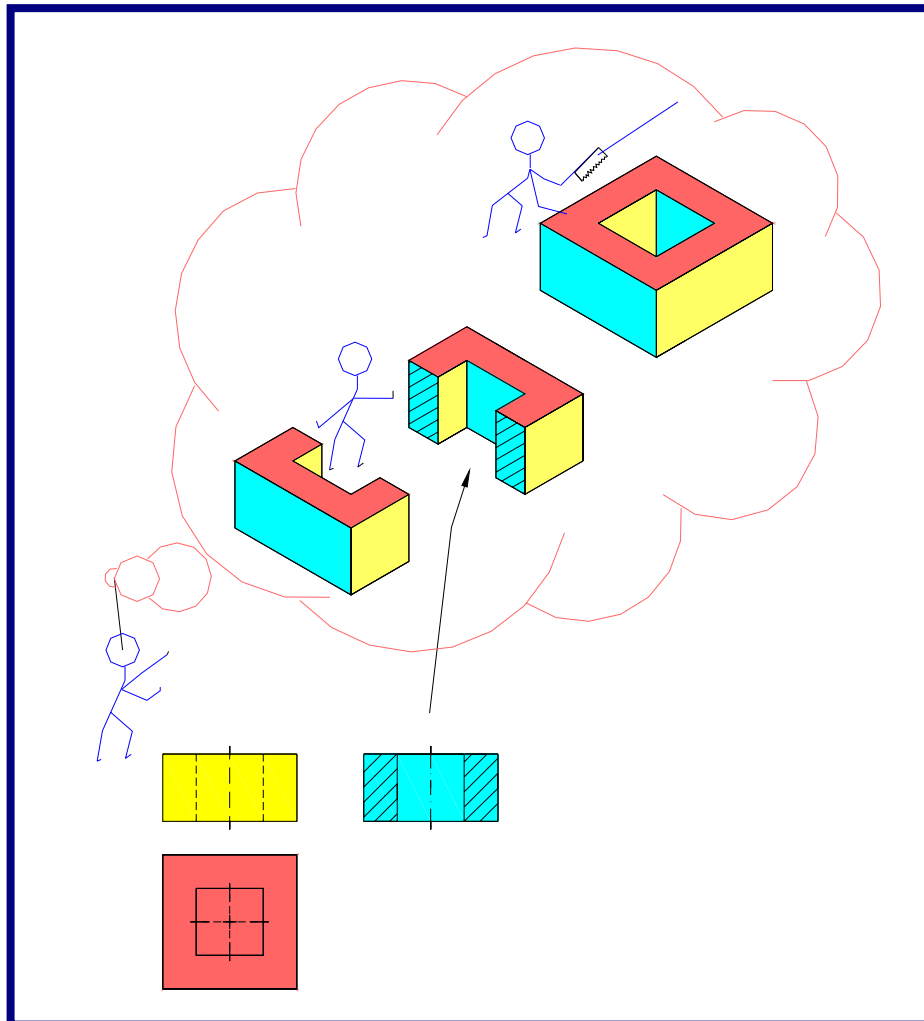
ينتج عند الرسم المعتاد للمشغولات بثلاثة مساقط رسومات فنية تحتوي على العديد من الحواف المختلفة خصوصا في المشغولات المفرغة.

وللتغلب على هذه الصعوبة نتخيل أن هذه المشغولات مقطوعة . وقد حددت المواصفات القياسية (DIN6) أنواع لأشكال القطاعات نستعرضها فيما يلي :

١ - القطاع الكامل :

يتم تخيل المشغولة مقطوعة إلى نصفين باتجاه مسقط رأسي أو جانبي أو أفقي تبعا لوجود الحواف المختلفة المطلوب توضيحها في هذا المسقط .

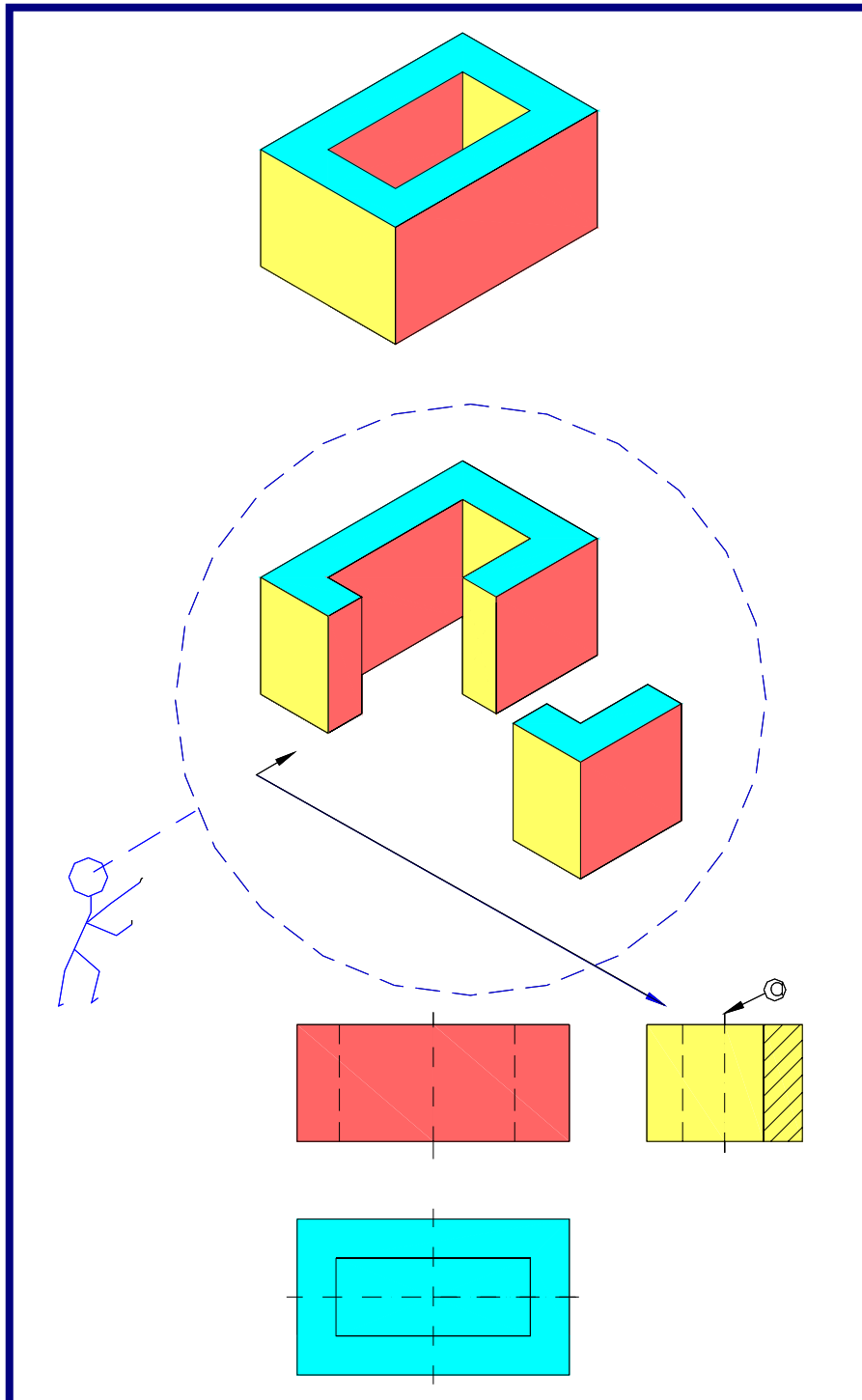
لا داعي لعمل قطاع للمسقط الذي لا يحتوي على حواف مختلفة .



٢ - القطاع النصفى :

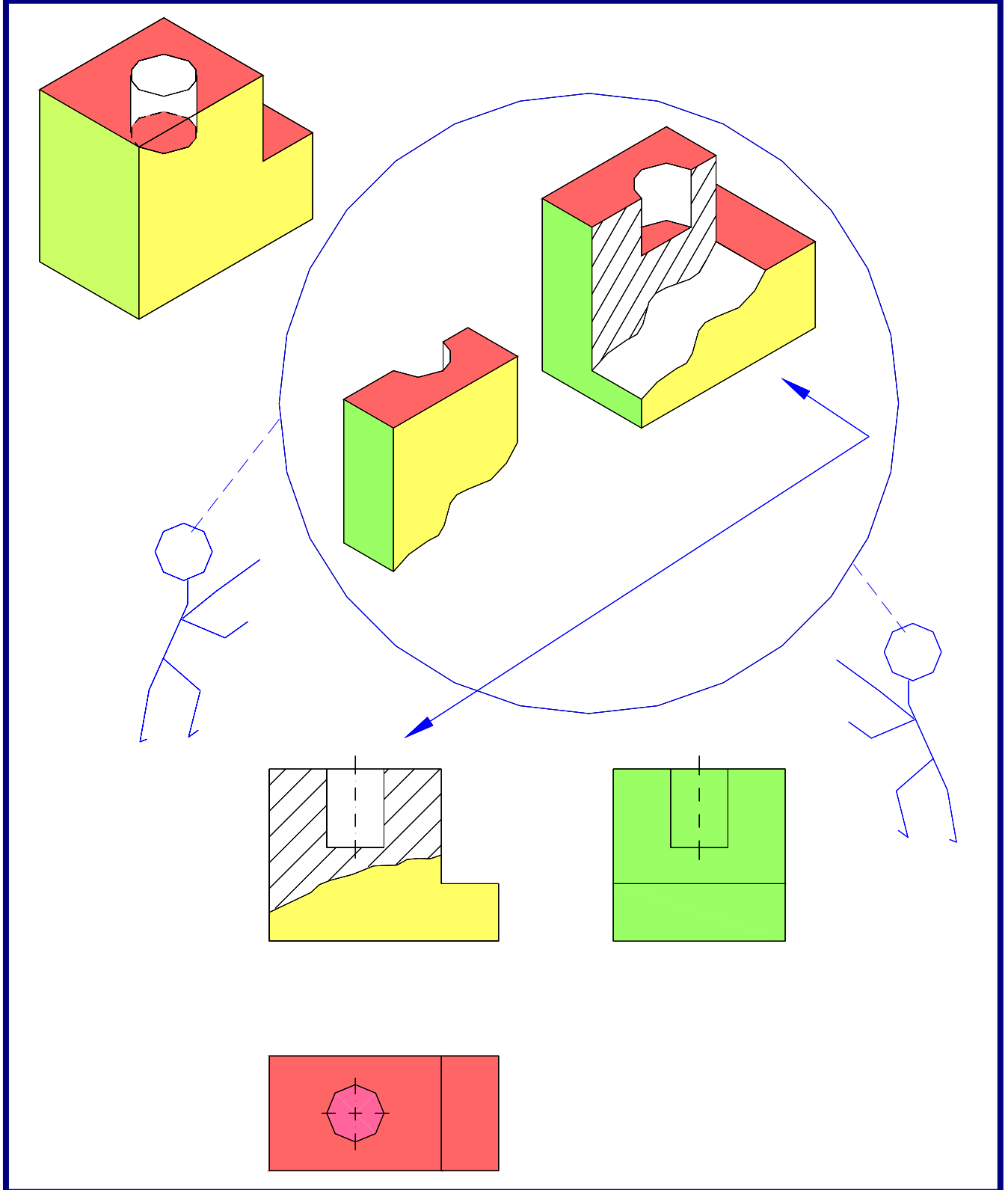
يتم التخيل بان المشغولة قد قطع ربعها ، ويرسم القطاع النصفى عندما يراد إظهار الحواف المختلفة للمشغولات المتماثلة .

دائماً في القطاع النصفى يرسم خط محور التماثل في المنتصف (a) .



٣ - القطاع الجزئي :

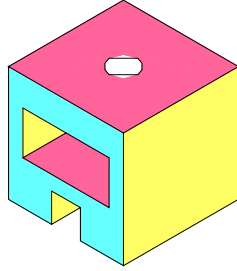
يتم التخيُّل بان المشغولة قد كسر منها جزء معين لإظهار حواف مختلفة فيها . ويرسم خط الكسر كخط خفيف غير منتظم يوضح المكان الذي تم فيه الكسر .



أمثلة على رسم المساقط الثلاثة للقطاعات

مثال ١ -

المطلوب :



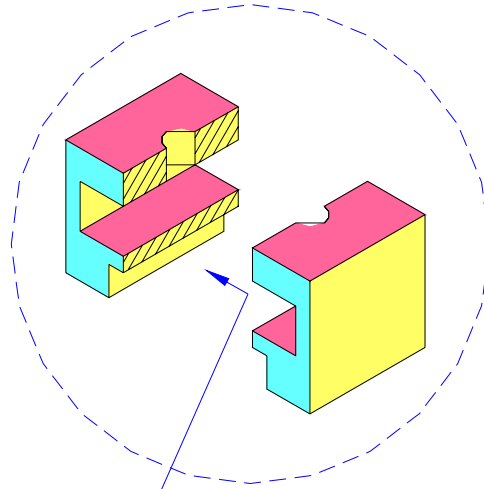
١. رسم مسقط رأسي قطاع كامل ؟

٢. رسم مسقط جانبي ؟

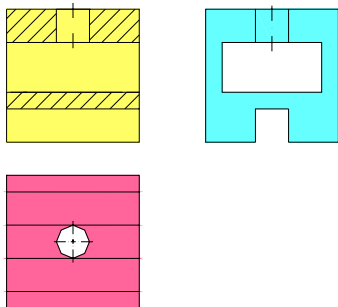
٣. رسم مسقط أفقي ؟

الحل :

أولاً : التخيل



ثانياً : رسم المساقط والقطاع



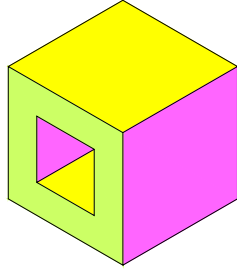
مثال ٢ -

المطلوب :

١. رسم مسقط رأسي ؟

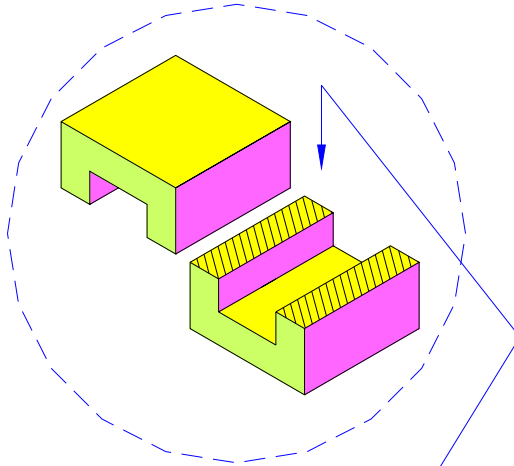
٢. رسم مسقط جانبي ؟

٣. رسم مسقط أفقي قطاع كامل ؟

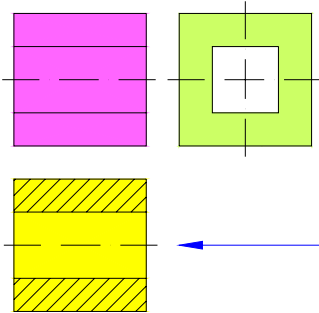


الحل :

أولاً : التخيل



ثانياً : رسم المساقط والقطاع



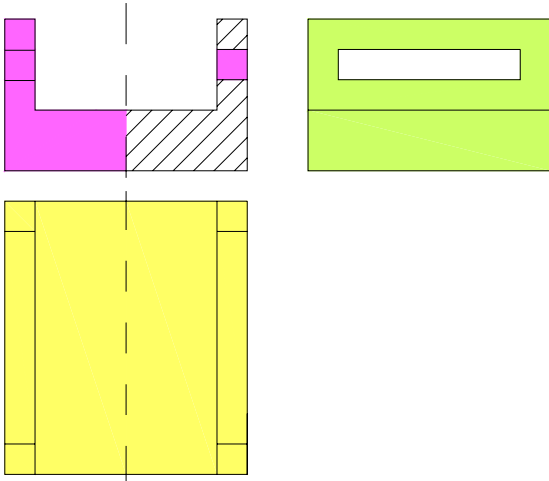
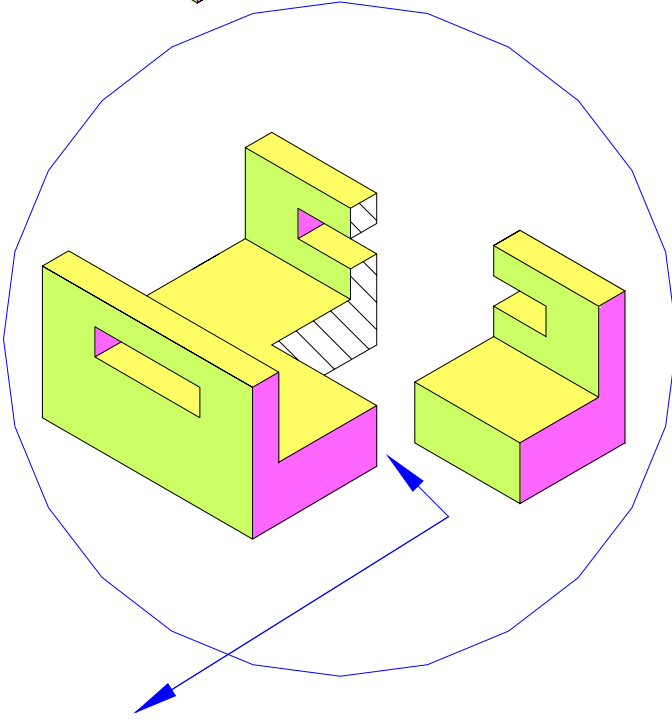
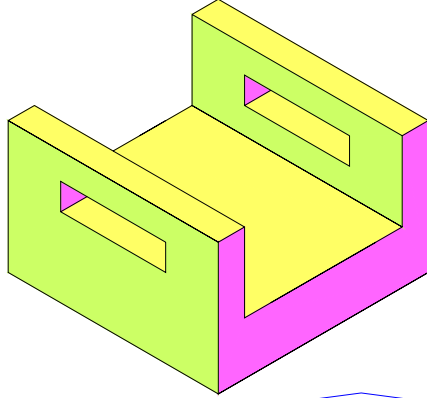
مثال ٣ -

المطلوب :

١. رسم مسقط رأسي نصف قطاع ؟
٢. رسم مسقط جانبي ؟
٣. رسم مسقط أفقي ؟

الحل :

أولاً : التخيل



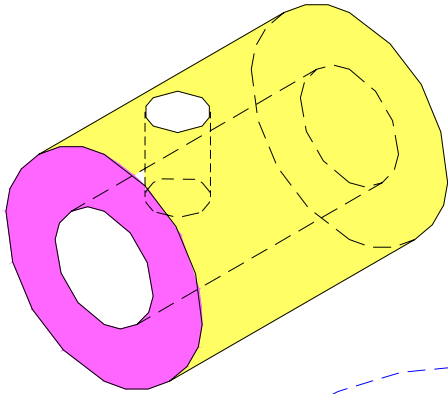
ثانياً : رسم المساقط والقطاع النصفية

مثال ٤ -

المطلوب :

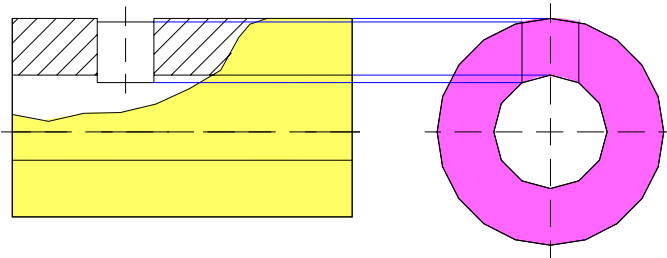
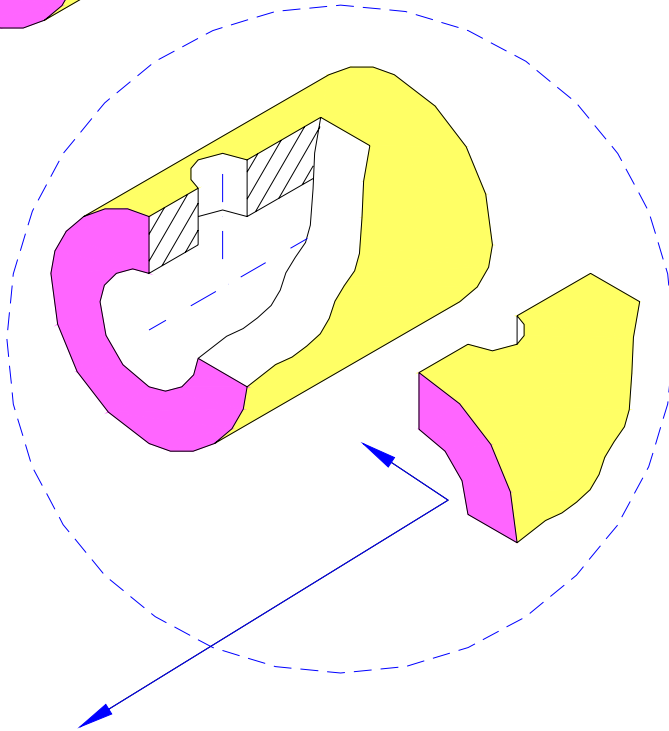
١. رسم المسقط الرأسي وعمل قطاع جزئي للثقب ؟

٢. رسم المسقط الجانبي ؟



الحل :

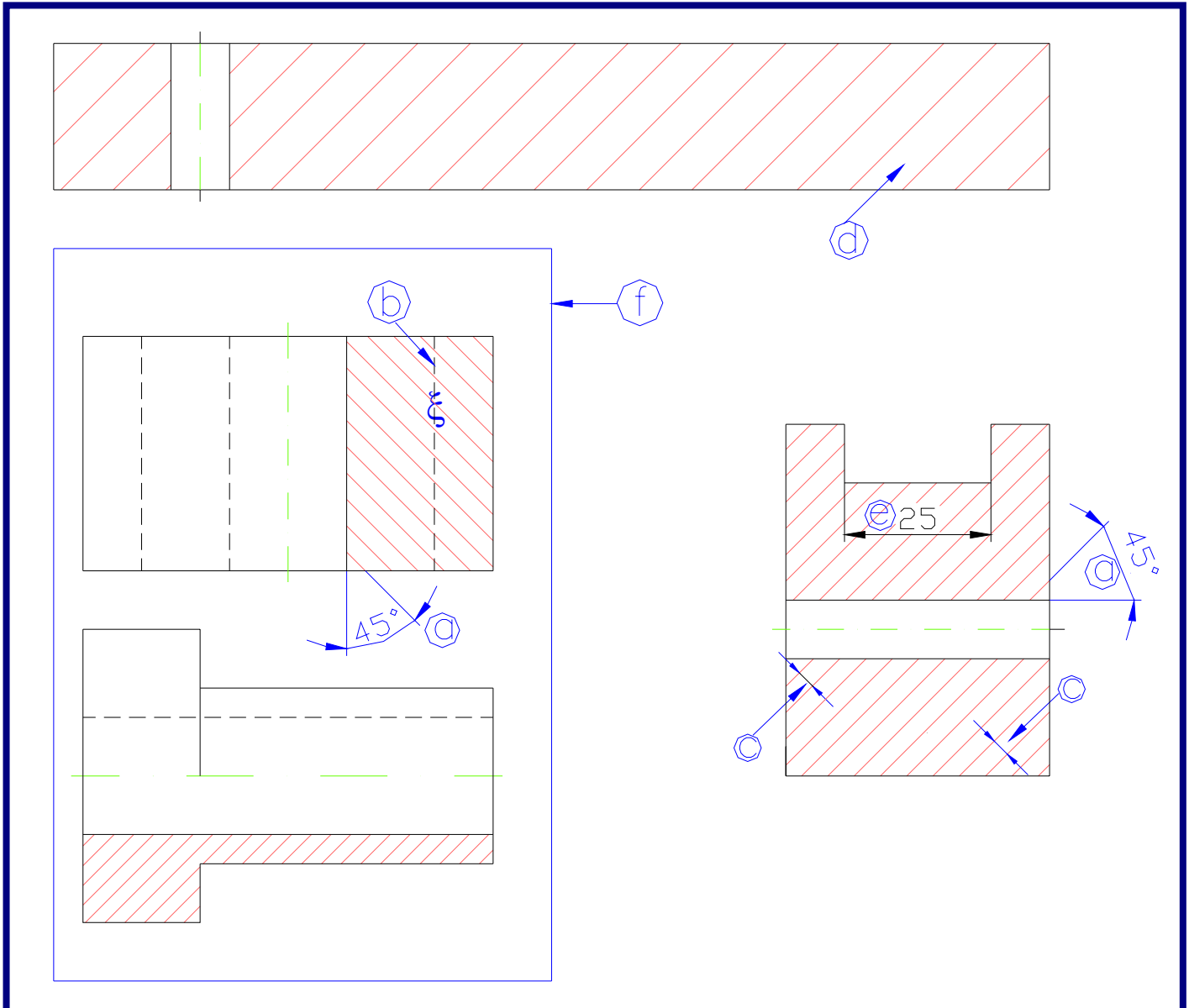
أولاً : التخيل



ثانياً : رسم المساقط
والقطاع الجزئي

قواعد رسم القطاعات

- ١ - ترقرن (تهشر) المساحات المقطوعة بخطوط رفيعة كاملة بزاوية 45° على المستوى الأفقي أو العمودي (a).
- ٢ - لا ترسم الحواف المختفية في القطاع إلا إذا تطلب الرسم ضرورة وجودها (b).
- ٣ - يجب أن تكون المسافة بين خطوط التهشير متساوية (c).
- ٤ - تزداد المسافة بين خطوط الترقرن كلما زادت مساحة السطح المهشمر (d).
- ٥ - عند كتابة رقم بعد على جزء مهشمر يجب أن تكون المساحة المكتوب عليها خالية من التهشير (e).
- ٦ - في القطاع النصفى يقع السطح المقطوع يمين أو أسفل محور التماثل (f).
- ٧ - إذا مر مسار القطاع على أجزاء مصممة مثل (العصب ، المسامير ، الأعمدة ، الصواميل ، الخوابير البرشام) فإنها لا تهشر .



تمارين الوحدة الرابعة

١ - الشكل الموضح يبين منظور والمطلوب الآتي :

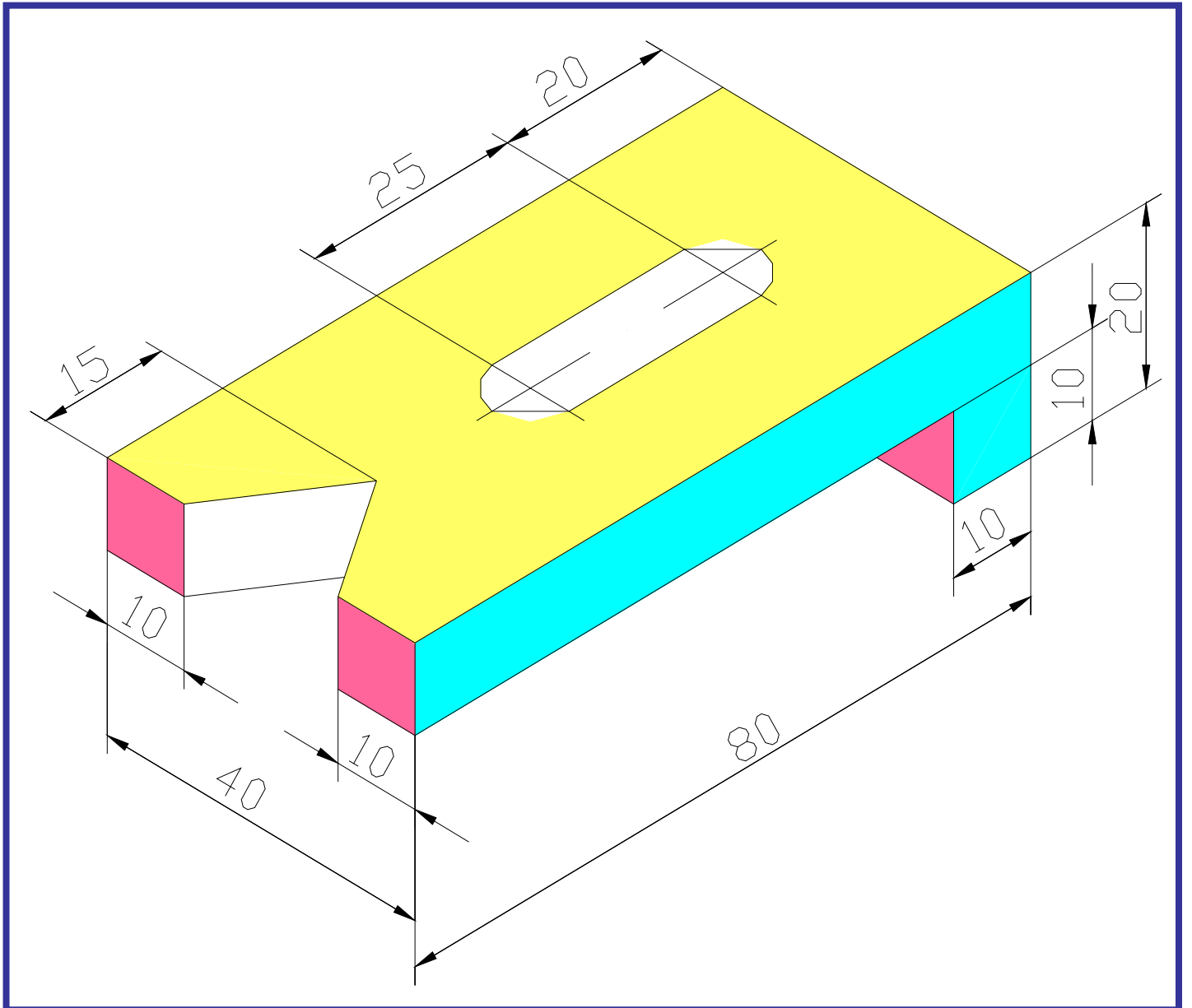
١. مسقط رأسي قطاع كامل ؟

٢. مسقط جانبي ؟

٣. مسقط أفقي ؟

٤. توزيع المساقط على لوحة الرسم ؟

٥. عمل جدول ؟

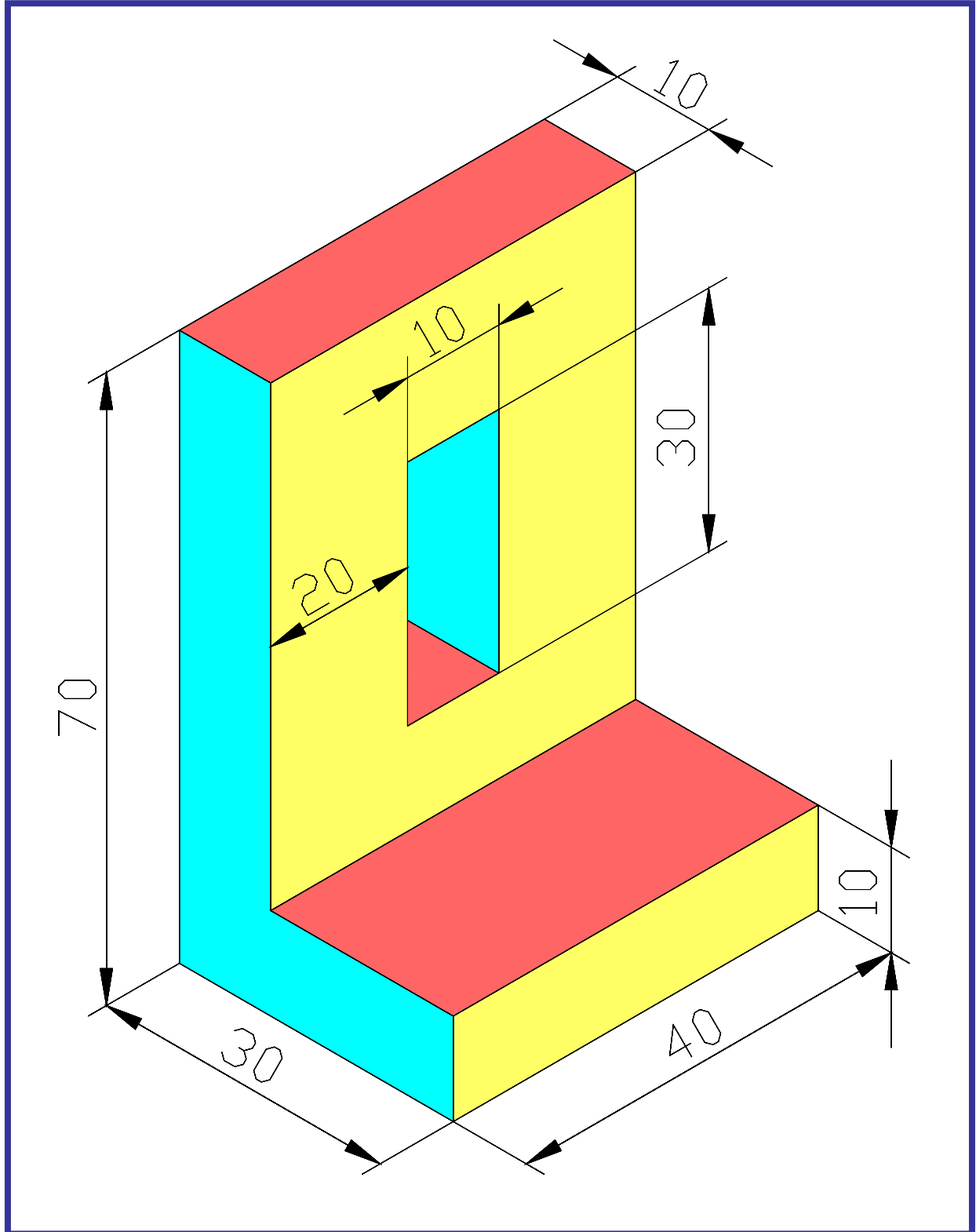


٢ - الشكل الموضح يبين منظور والمنظور والمطلوب الآتي :

١. مسقط رأسي ؟

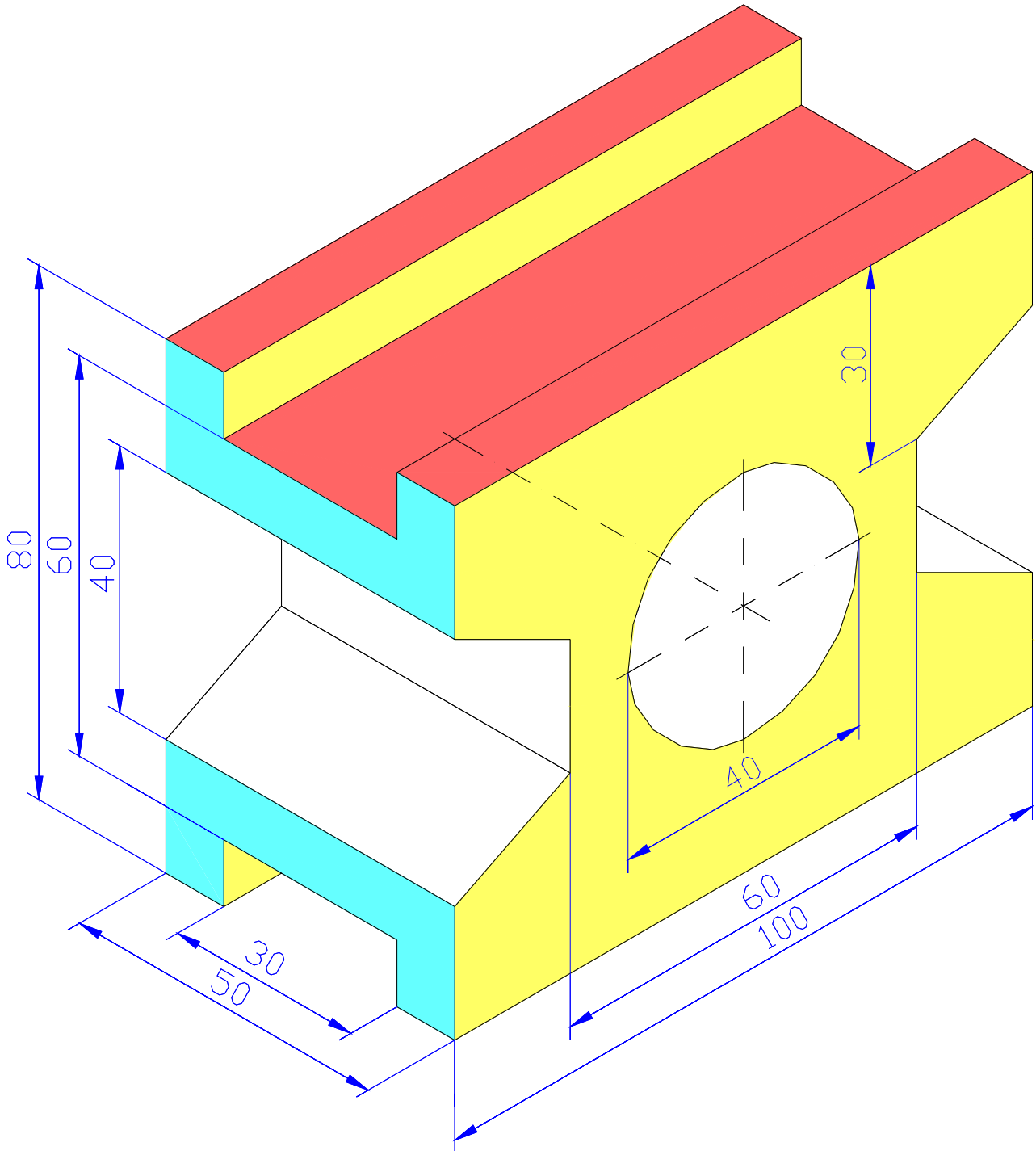
٢. مسقط جانبي قطاع كامل ؟

٣. مسقط أفقي ؟



٣ - الشكل الموضح يبين منظور والمطلوب الآتي :

١. مسقط رأسي ؟
٢. مسقط جانبي ؟
٣. مسقط أفقي قطاع كامل ؟

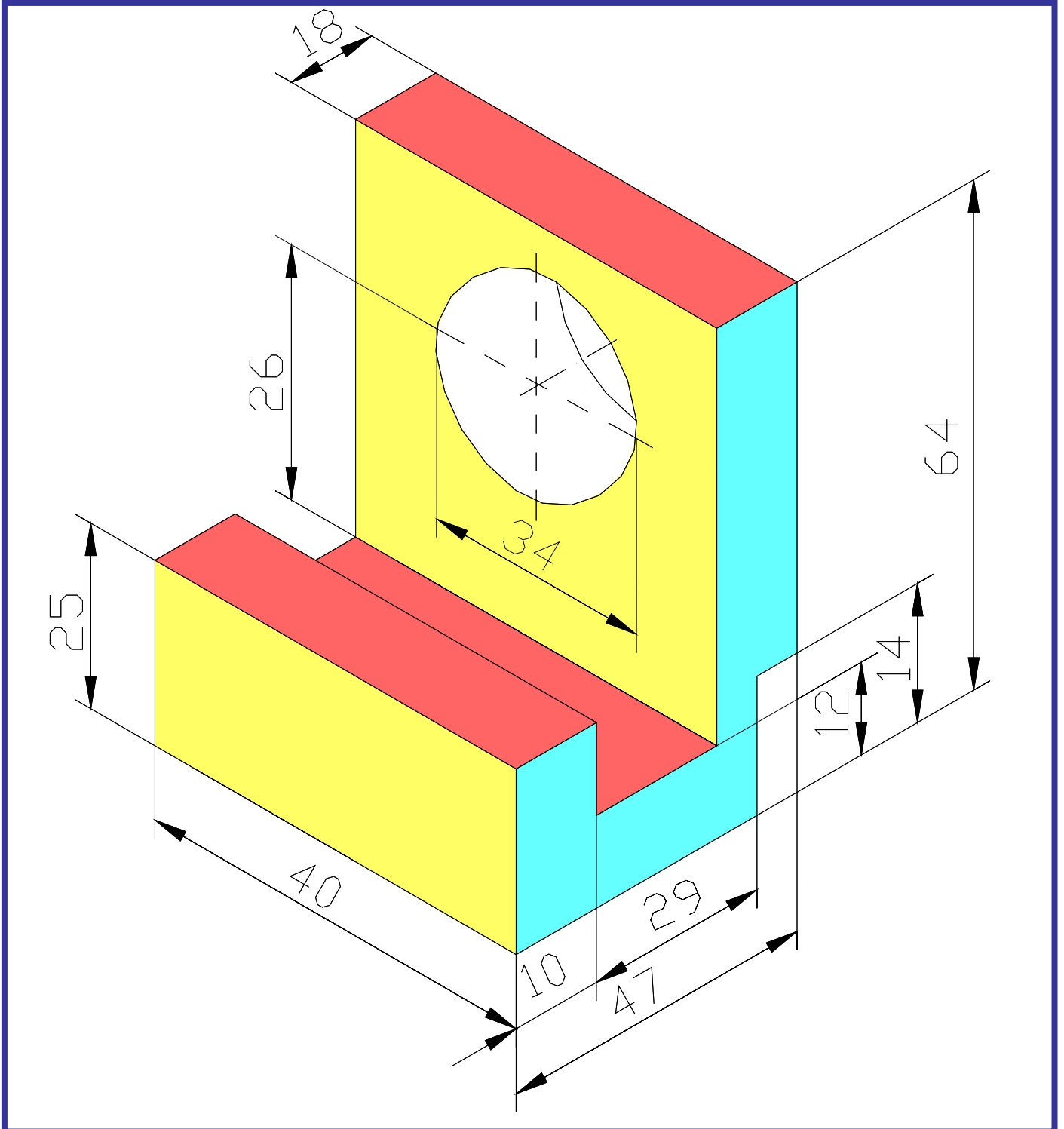


٤ - الشكل الموضح يبين منظور والمنظور والمطلوب الآتي :

١. مسقط رأسي قطاع كامل ؟

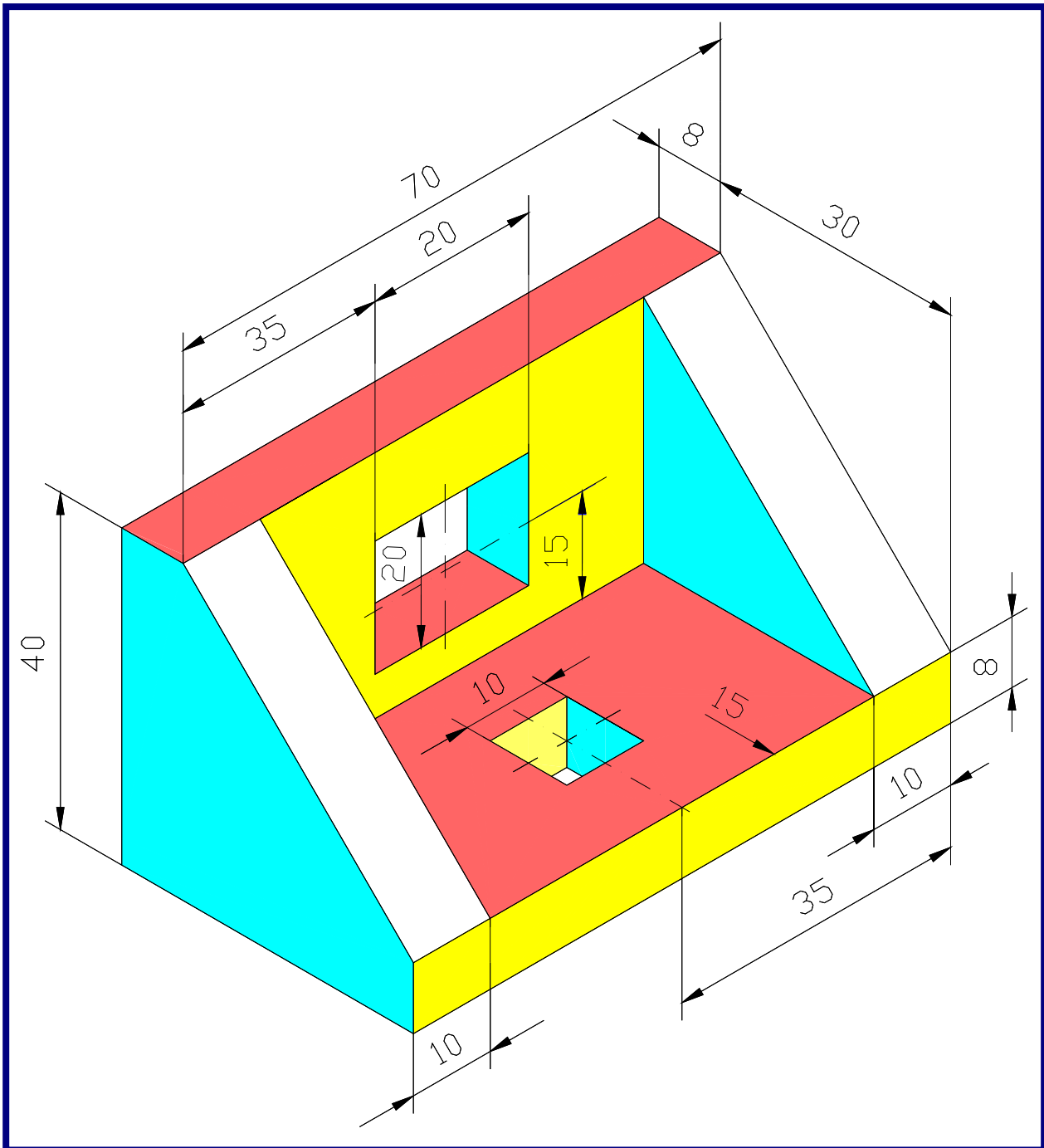
٢. مسقط جانبي ؟

٣. مسقط أفقي ؟



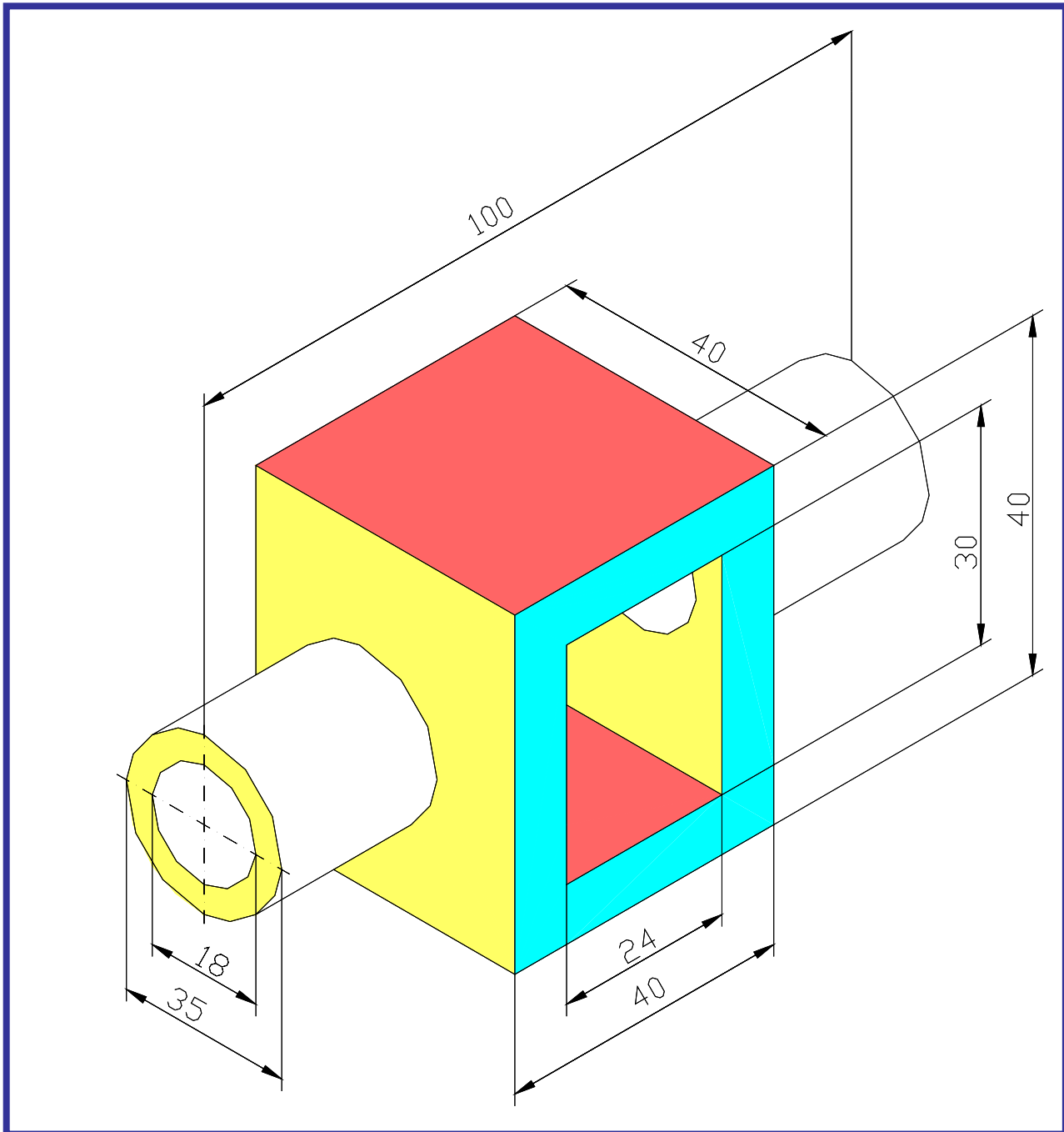
٥ - الشكل الموضح يبين منظور والمنظور والمطلوب الآتي :

١. مسقط رأسي ؟
٢. مسقط جانبي قطاع كامل ؟
٣. مسقط أفقي ؟



٦ - الشكل الموضح يبين منظور والمطلوب الآتي :

١. مسقط رأسي ؟
٢. مسقط جانبي ؟
٣. مسقط أفقي قطاع كامل ؟

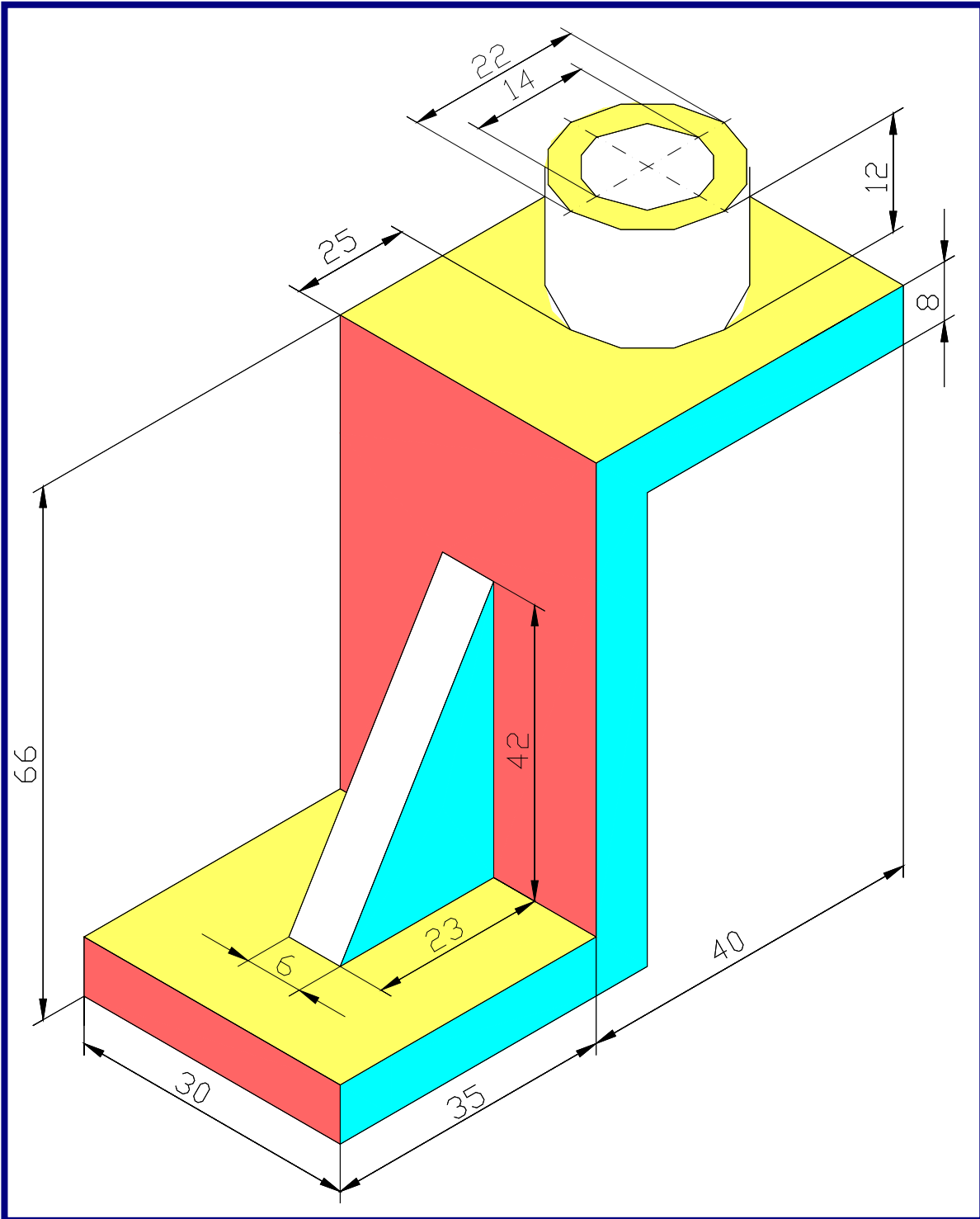


٧ - الشكل الموضح يبين منظور يحتوي على عصب والمطلوب الآتي :

١. مسقط رأسي قطاع كامل ؟

٢. مسقط جانبي ؟

٣. مسقط أفقي ؟

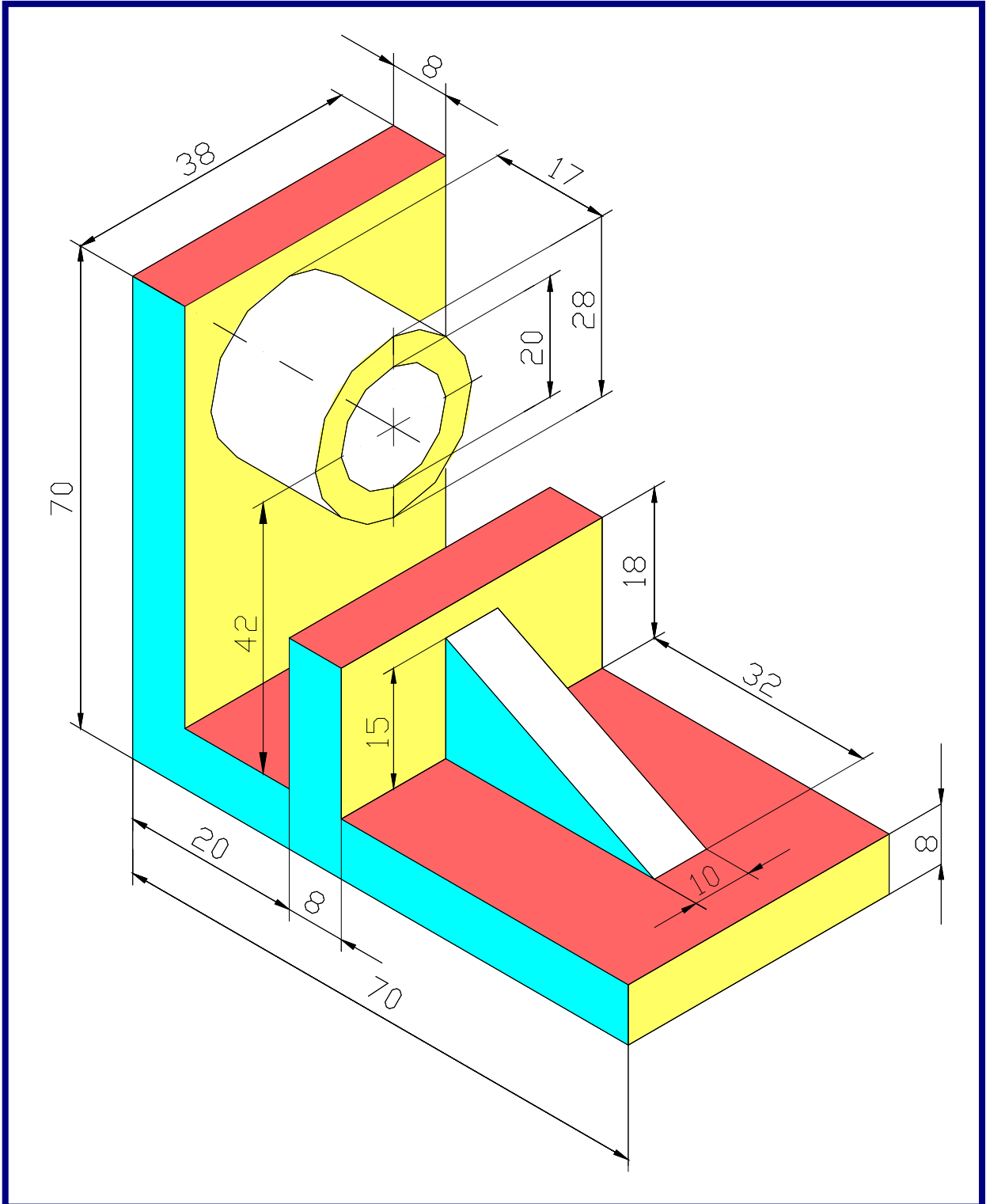


٨ - الشكل الموضح يبين منظور يحتوي على عصب والمطلوب الآتي :

١. مسقط رأسي ؟

٢. مسقط جانبي قطاع كامل ؟

٣. مسقط أفقي ؟



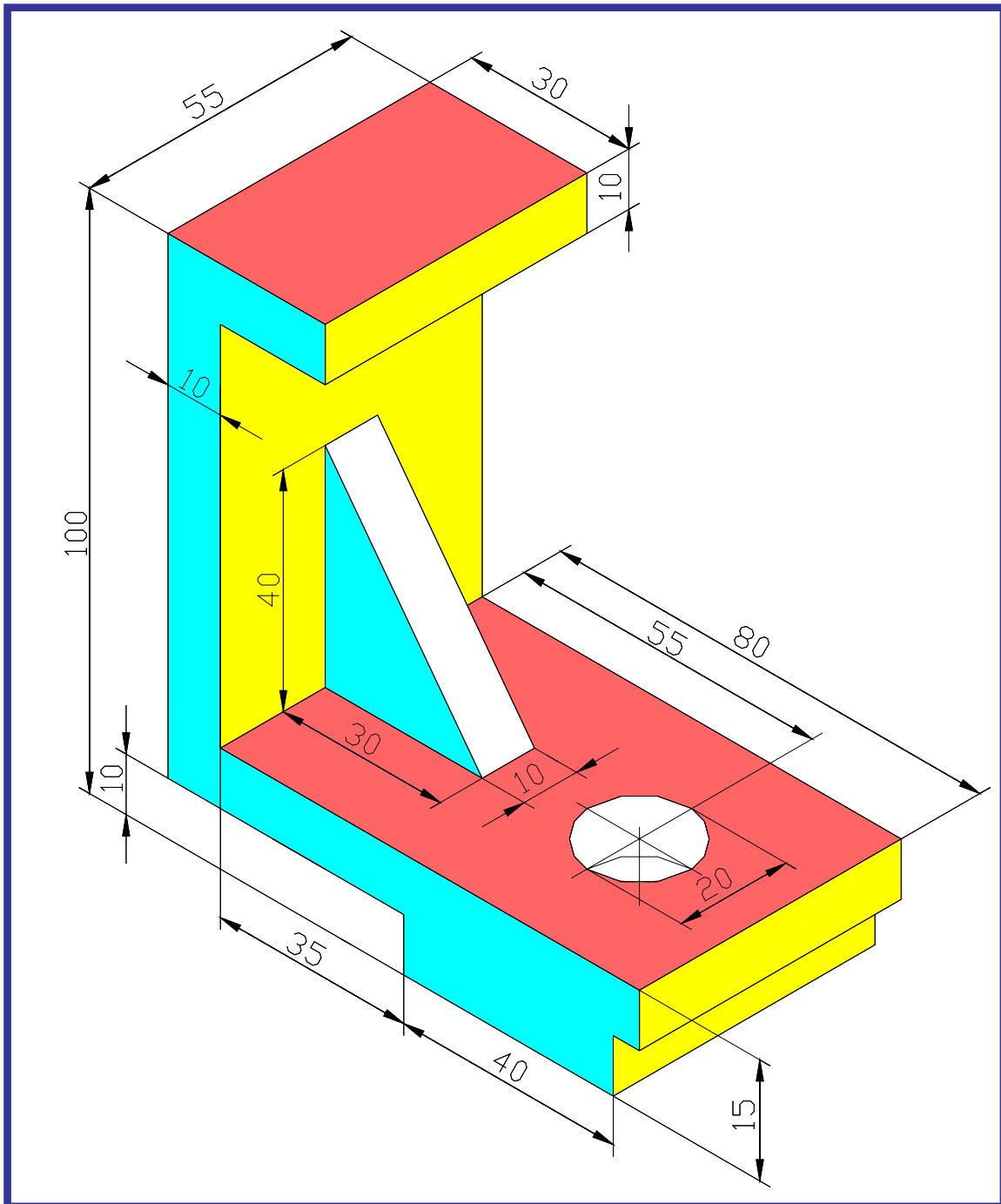
٩ - الشكل الموضح يبين منظور يحتوي على عصب والمطلوب الآتي :

١. مسقط رأسي ؟

٢. مسقط جانبي قطاع كامل ؟

٣. مسقط أفقي ؟

ملاحظة: الثقب 20mm بعمق 10mm

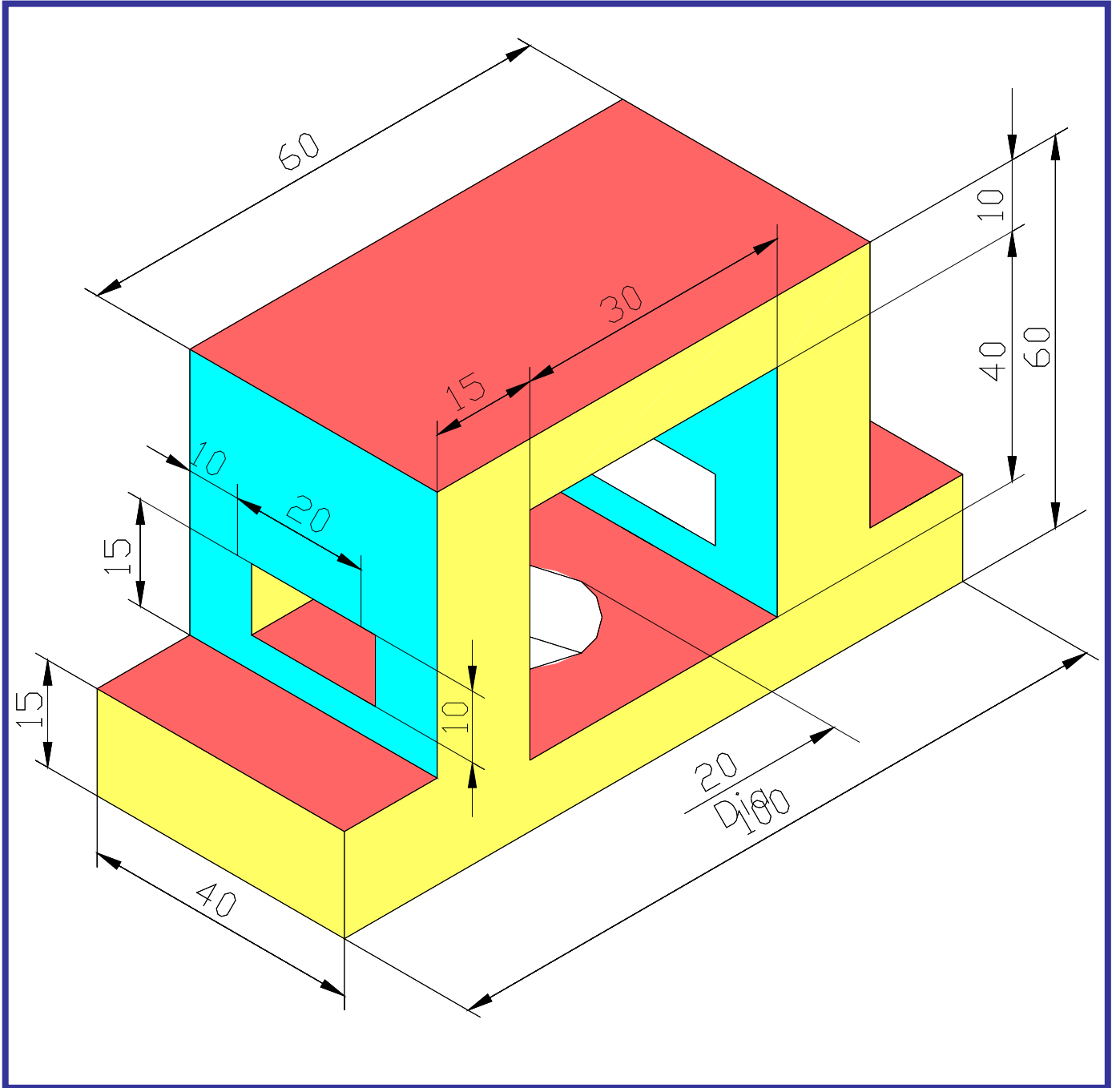


١٠ - الشكل الموضح يبين منظور والمطلوب الآتي :

١. مسقط رأسي قطاع كامل ؟

٢. مسقط جانبي ؟

٣. مسقط أفقي ؟

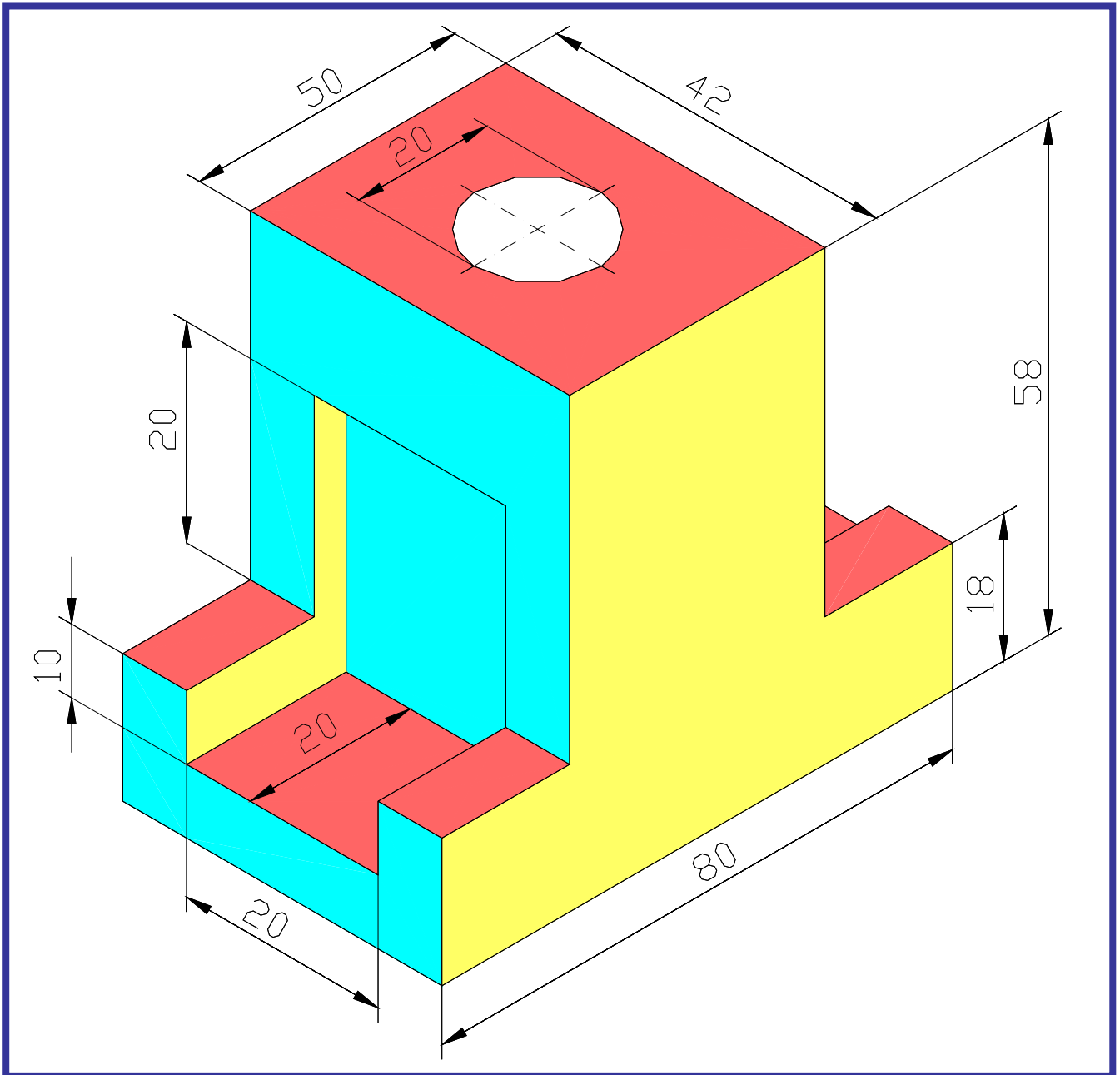


١٢ - الشكل الموضح يبين منظور والمطلوب الآتي :

١. مسقط رأسي قطاع نصفي ؟

٢. مسقط جانبي ؟

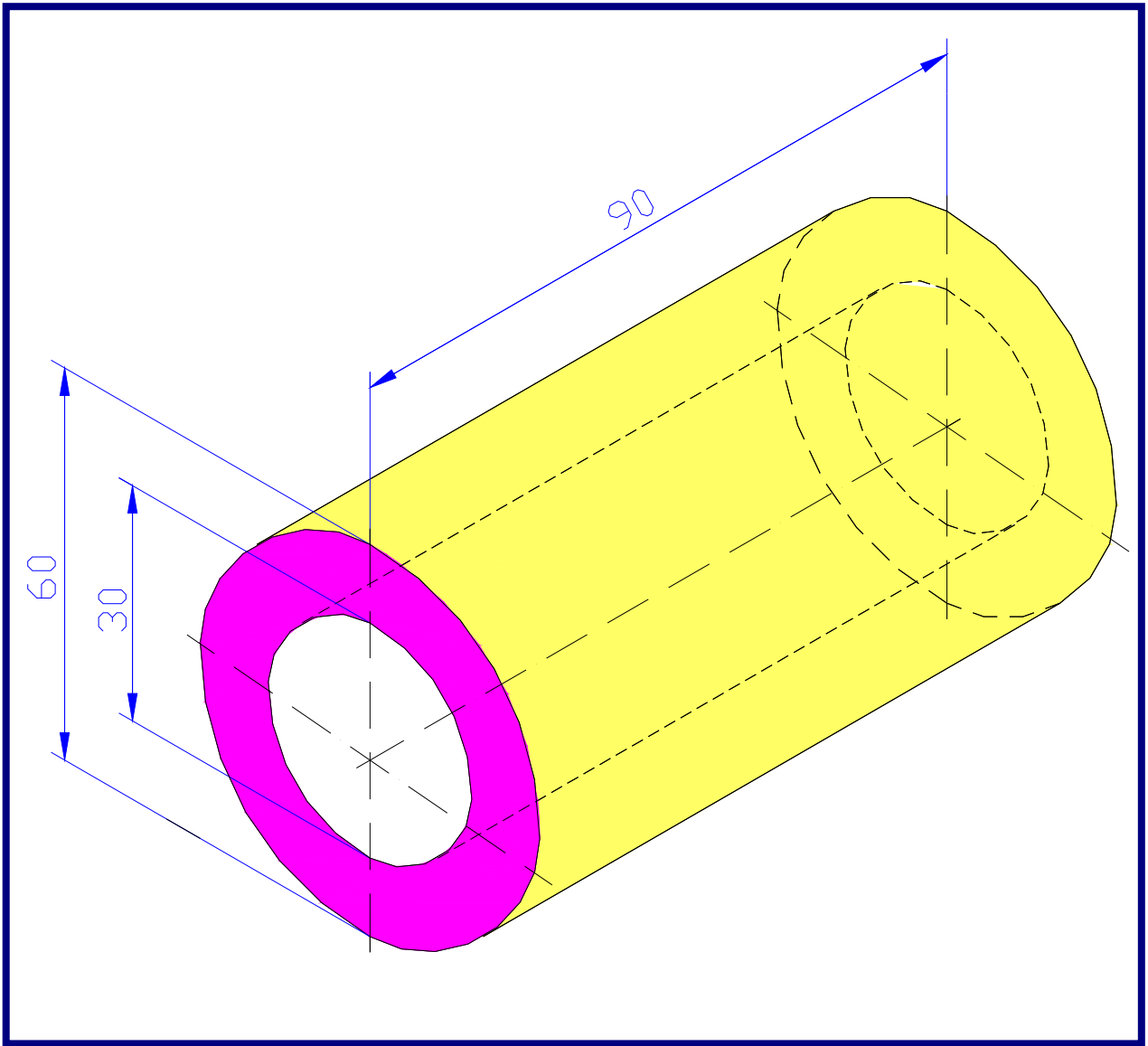
٣. مسقط أفقي ؟



١٣ - الشكل الموضح يبين أسطوانة والمطلوب الآتي :

١ - مسقط رأسي قطاع نصفي ؟

٢ - مسقط جانبي ؟

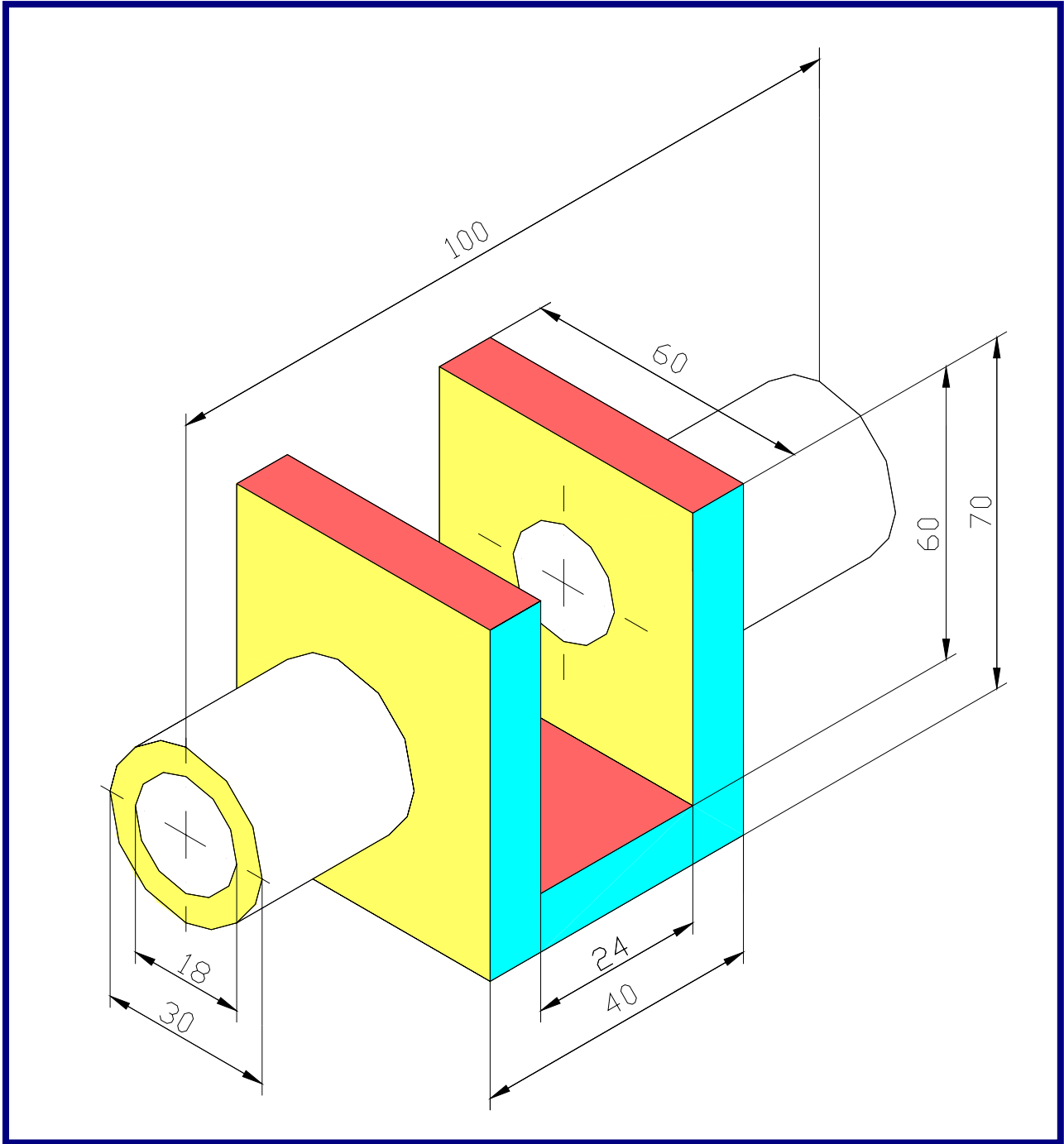


١٤ - الشكل الموضح يبين منظور والمطلوب الآتي :

١ - مسقط رأسي قطاع نصفية ؟

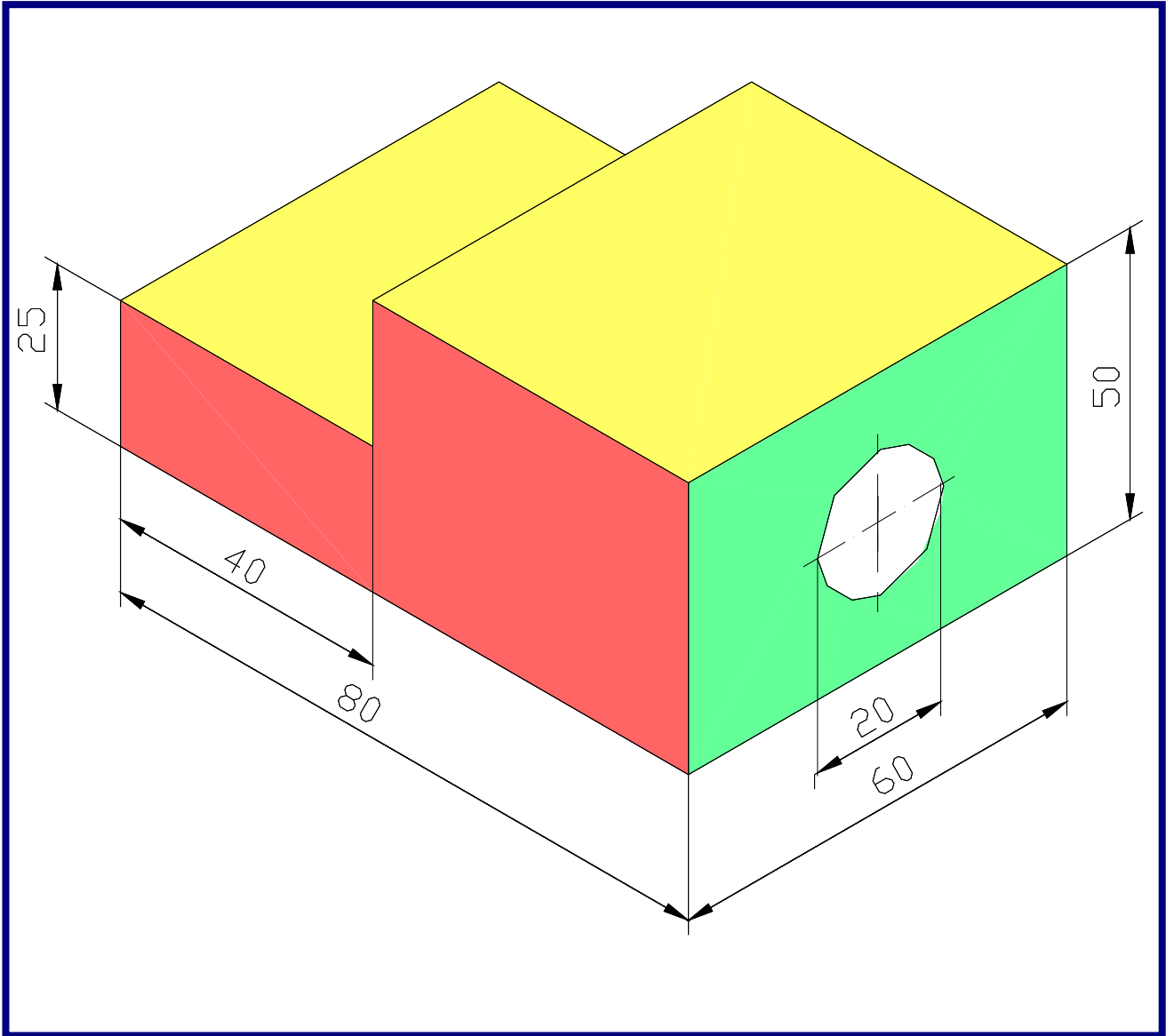
٢ - مسقط جانبي ؟

٣ - مسقط أفقي ؟



١٥ - الشكل الموضح يبين منظور والمطلوب الآتي :

- ١ - مسقط رأسي ؟
- ٢ - مسقط جانبي موضح به قطاع جزئي للثقب 20mm (عمق الثقب 30mm) ؟
- ٣ - مسقط أفقي ؟

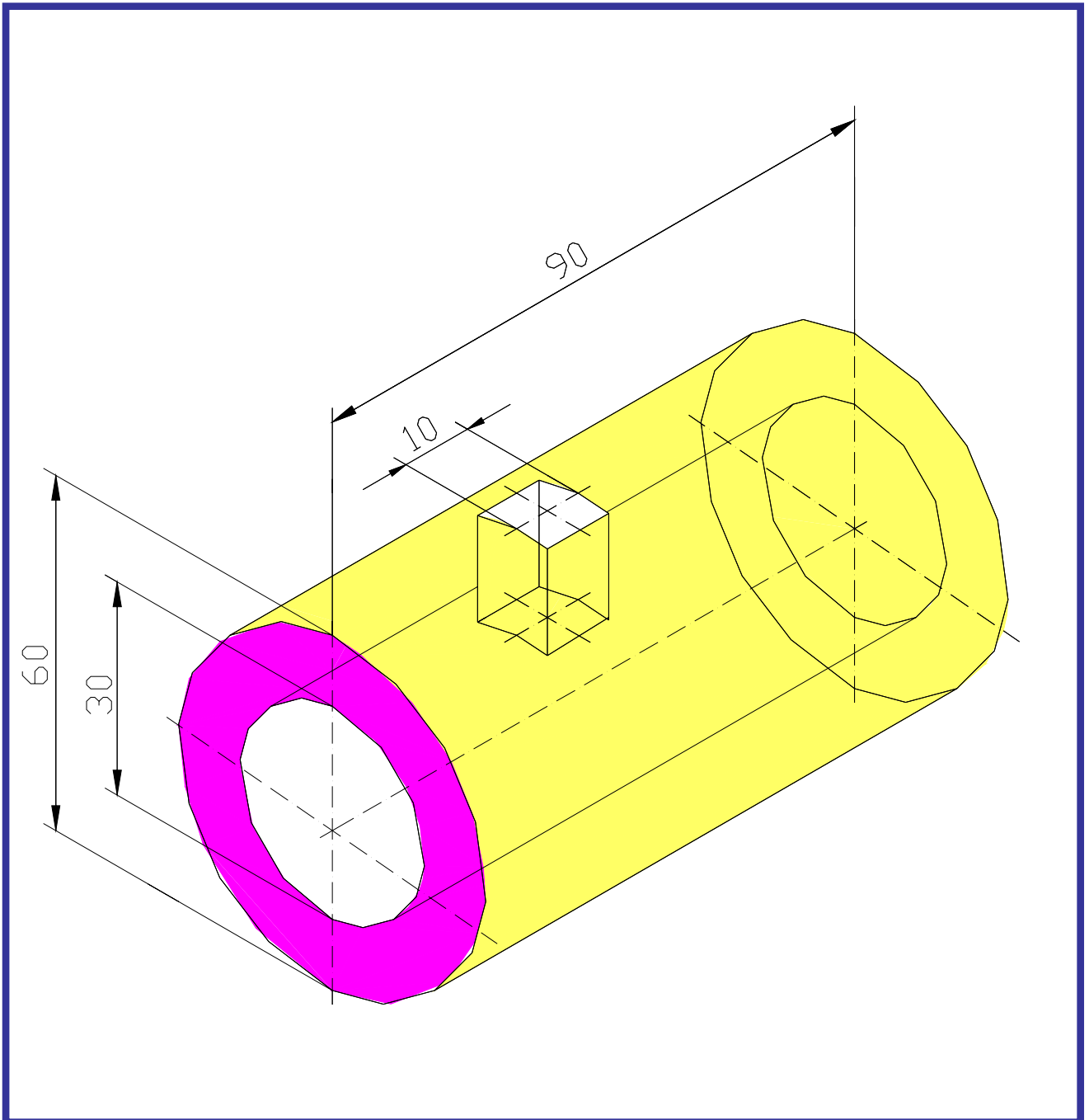


١٦ - الشكل الموضح يبين أسطوانة بها ثقب مربع نافذ والمطلوب الآتي :

١ - مسقط رأسي موضح به قطاع جزئي للثقب المربع **10mm** ؟

٢ - مسقط جانبي ؟

٣ - مسقط أفقي ؟



المراجع

- ١ - مبادئ الرسم الهندسي للدكتور محي الدين القشلان
- ٢ - الرسم الفني للميكانيكا العامة الصف الأول ١٤٢٣هـ م . محمد سليمان العمومي
- ٣ - الرسم الهندسي للميكانيكا العامة تأليف وهانس هايدرون

المحتويات

المقدمة

الوحدة الاولى : العمليات الهندسية الأساسية

أدوات الرسم

١ - لوحة الرسم

٢ - أقلام الرصاص

٣ - ورق الرسم

٤ - المحاة

٥ - المثلاث

٦ - الفرجار

٧ - الطبعات (الشبلونات)

العمليات الهندسية

١ - رسم مستقيم موازي للمستقيم

٢ - إقامة عمود على مستقيم

٣ - إسقاط عمود

٤ - تقسيم مستقيم

٥ - خطوط التماس للدائرة

٦ - الخمس

٧ - رسم مضلع منتظم (مسدس)

تمارين الوحدة الأولى

الوحدة الثانية : تطبيق قواعد كتابة الأبعاد

المواصفات القياسية لإعداد الرسومات الفنية

١ - أنواع الخطوط واستخداماتها

٢ - كتابة الأبعاد

٣ - مقياس الرسم

تمارين الوحدة الثانية

٣١	الوحدة الثالثة : رسم المنظور واستنتاج المساقط
٣٢	أنواع الإسقاط
٣٢	١ - الإسقاط (المنظور) الديرمري
٣٣	٢ - الإسقاط (المنظور) الأيزومري
٣٤	رسم المساقط
٣٥	توزيع المساقط على لوحة الرسم
٣٦	رسم منظور بشكل موشور بطريقة الإسقاط الأيزومري
٣٧	رسم منظور بشكل أسطوانة بطريقة الإسقاط الأيزومري
٣٩	أمثلة على رسم منظور مع المساقط الثلاثة
٤٥	تقسيم لوحة الرسم
٤٦	مجال الكتابة
٤٧	استنتاج المسقط الثالث
٥١	تمارين الباب الثالث
٧٤	الوحدة الرابعة : القطاعات
٧٤	القطاعات
٧٥	١ - القطاع الكامل
٧٦	٢ - القطاع النصفي
٧٧	٣ - القطاع الجزئي
٧٨	أمثلة على رسم المساقط الثلاثة
٨٢	قواعد رسم القطاعات
٨٣	تمارين الوحدة الرابعة
٩٩	المراجع

